

ТИПОВЫЕ СТРОИТЕЛЬНЫЕ КОНСТРУКЦИИ, ИЗДЕЛИЯ И УЗЛЫ

**СЕРИЯ 3.501.3-185.03**  
**КОНСТРУКЦИИ ИЗ ГОФРИРОВАННОГО**  
**МЕТАЛЛА С ГОФРОМ 150x50 мм**  
**ДЛЯ ЖЕЛЕЗНЫХ И АВТОМОБИЛЬНЫХ**  
**ДОРОГ**

**Выпуск 1-1**

**Элементы заводского изготовления.**  
**Технические условия. Рабочие чертежи**

ТИПОВЫЕ СТРОИТЕЛЬНЫЕ КОНСТРУКЦИИ, ИЗДЕЛИЯ И УЗЛЫ

**СЕРИЯ 3.501.3-185.03**  
**КОНСТРУКЦИИ ИЗ ГОФРИРОВАННОГО**  
**МЕТАЛЛА С ГОФРОМ 150x50 мм**  
**ДЛЯ ЖЕЛЕЗНЫХ И АВТОМОБИЛЬНЫХ**  
**ДОРОГ**

**Выпуск 1-1**

**Элементы заводского изготовления.**  
**Технические условия. Рабочие чертежи**

Разработаны  
ОАО "Трансмост"

Главный инженер

В.А. Паршин

Начальник отдела  
типового проектирования

К.Ю. Чернов

Главный инженер проекта

Б.Г. Коен

Утверждены ОАО "Алексинстройконструкция"  
Письмо от 02.08.2005г. № 423/09

Введены в действие  
ОАО "Трансмост" с 01.01.2006г  
Приказ от 01.09.2005г. № 38/Т

Согласовано:			
	Гл. спец. ОТП	Шульман	

Обозначение документа	Наименование	Стр.
3.501.3-185.03.1-1-Т0	Техническое описание	5
3.501.3-185.03.1-1-ТУ	Технические условия	10
3.501.3-185.03.1-1-01	Лист ЛМГ34.000.25	48
-02	Элемент ЛМГ34.010.25	49
-03	Лист ЛМГ36.000.30 ... ЛМГ36.000.70	50
-04	Элемент ЛМГ36.015.30 ... ЛМГ36.015.60	51
-05	Элемент ЛМГ36.020.30 ... ЛМГ36.020.70	52
-06	Элемент ЛМГ36.025.30 ... ЛМГ36.025.70	53
-07	Элемент ЛМГ36.030.30 ... ЛМГ36.030.70	54
-08	Элемент ЛМГ36.035.30 ... ЛМГ36.035.70	55
-09	Элемент ЛМГ36.040.30 ... ЛМГ36.040.70	56
-10	Элемент ЛМГ36.045.30 ... ЛМГ36.045.70	57
-11	Элемент ЛМГ36.050.30 ... ЛМГ36.050.70	58
-12	Элемент ЛМГ36.055.30 ... ЛМГ36.055.70	59
-13	Элемент ЛМГ36.060.30 ... ЛМГ36.060.70	60
-14	Элемент ЛМГ36.065.35 ... ЛМГ36.065.70	61
-15	Элемент ЛМГ36.070.40 ... ЛМГ36.070.70	62

3.501.3-185.03.1-1					
Изм.	Кол.уч.	Лист	№ док.	Подпись	Дата
Нач. пр. гр.		Чупарнова			
ГИП		Коен Б.			
Нач. отд.		Чернов			
Н. контр.		Фоменок			

Содержание

Стадия	Лист	Листов
Р	1	3



Согласовано:

Гл. спец. ОТП

Шульман

Взам. инв. №

Подпись и дата

Инв. № подл.

Обозначение документа	Наименование	Стр.
3.501.3-185.03.1-1-16	Элемент ЛМГ36.075.45 ... ЛМГ36.075.70	63
-17	Элемент ЛМГ36.080.50 ... ЛМГ36.080.70	64
-18	Лист ЛМГ39.000.30 ... ЛМГ39.000.70	65
-19	Элемент ЛМГ39.030.30 ... ЛМГ39.030.70	66
-20	Элемент ЛМГ39.045.30 ... ЛМГ39.045.70	67
-21	Элемент ЛМГ39.060.30 ... ЛМГ39.060.70	68
-22	Элемент ЛМГ39.075.45 ... ЛМГ39.075.70	69
-23	Лист ЛМГП33.000.30 ... ЛМГП33.000.70; ЛМГПн33.000.30 ... ЛМГПн33.000.70	70
-24	Элемент ЛМГП33.025.30 ... ЛМГП33.025.70; ЛМГПн33.025.30 ... ЛМГПн33.025.70	71
-25	Элемент ЛМГП33.030.30 ... ЛМГП33.030.70; ЛМГПн33.030.30 ... ЛМГПн33.030.70	72
-26	Элемент ЛМГП33.035.30 ... ЛМГП33.035.70; ЛМГПн33.035.30 ... ЛМГПн33.035.70	73
-27	Элемент ЛМГП33.040.30 ... ЛМГП33.040.70; ЛМГПн33.040.30 ... ЛМГПн33.040.70	74
-28	Элемент ЛМГП33.045.30 ... ЛМГП33.045.70; ЛМГПн.45.30 ... ЛМГПн.45.70	75
-29	Элемент ЛМГП33.050.30 ... ЛМГП33.050.70; ЛМГПн33.050.30 ... ЛМГПн33.050.70	76
-30	Элемент ЛМГП33.055.30 ... ЛМГП33.055.70; ЛМГПн33.055.30 ... ЛМГПн33.055.70	77
-31	Элемент ЛМГП33.060.30 ... ЛМГП33.060.70; ЛМГПн33.060.30 ... ЛМГПн33.060.70	78
-32	Элемент ЛМГП33.065.35 ... ЛМГП33.065.70; ЛМГПн33.065.35 ... ЛМГПн33.065.70	79
-33	Элемент ЛМГП33.070.40 ... ЛМГП33.070.70; ЛМГПн33.070.40 ... ЛМГПн33.070.70	80

Инв. № подл.	Взам. инв. №
	Подпись и дата



Изм.	Кол.уч.	Лист	№ док.	Подпись	Дата	3.501.3-185.03.1-1	Лист
							2

Обозначение документа	Наименование	Стр.
3.501.3-185.03.1-1-34	Элемент ЛМГП33.075.45 ... ЛМГП33.075.70; ЛМГПн33.075.45 ... ЛМГПн33.075.70	81
-35	Элемент ЛМГП33.080.50 ... ЛМГП33.080.70; ЛМГПн33.080.50 ... ЛМГПн33.080.70	82
-36	Лист ЛМГЛ33.000.30 ... ЛМГЛ33.000.70; ЛМГЛн33.000.30 ... ЛМГЛн33.000.70	83
-37	Элемент ЛМГЛ33.025.30 ... ЛМГЛ33.025.70; ЛМГЛн33.025.30 ... ЛМГЛн33.025.70	84
-38	Элемент ЛМГЛ33.030.30 ... ЛМГЛ33.030.70; ЛМГЛн33.030.30 ... ЛМГЛн33.030.70	85
-39	Элемент ЛМГЛ33.035.30 ... ЛМГЛ33.035.70; ЛМГЛн33.035.30 ... ЛМГЛн33.035.70	86
-40	Элемент ЛМГЛ33.040.30 ... ЛМГЛ33.040.70; ЛМГЛн33.040.30 ... ЛМГЛн33.040.70	87
-41	Элемент ЛМГЛ33.045.30 ... ЛМГЛ33.045.70; ЛМГЛн33.045.30 ... ЛМГЛн33.045.70	88
-42	Элемент ЛМГЛ33.050.30 ... ЛМГЛ33.050.70; ЛМГЛн33.050.30 ... ЛМГЛн33.050.70	89
-43	Элемент ЛМГЛ33.055.30 ... ЛМГЛ33.055.70; ЛМГЛн33.055.30 ... ЛМГЛн33.055.70	90
-44	Элемент ЛМГЛ33.060.30 ... ЛМГЛ33.060.70; ЛМГЛн33.060.30 ... ЛМГЛн33.060.70	91
-45	Элемент ЛМГЛ33.065.35 ... ЛМГЛ33.065.70; ЛМГЛн33.065.35 ... ЛМГЛн33.065.70	92
-46	Элемент ЛМГЛ33.070.40 ... ЛМГЛ33.070.70; ЛМГЛн33.070.40 ... ЛМГЛн33.070.70	93
-47	Элемент ЛМГЛ33.075.45 ... ЛМГЛ33.075.70; ЛМГЛн33.075.45 ... ЛМГЛн33.075.70	94
-48	Элемент ЛМГЛ33.080.50 ... ЛМГЛ33.080.70; ЛМГЛн33.080.50 ... ЛМГЛн33.080.70	95
-49	Болт М20-6g	96
-50	Гайка М20-6H	97

Инв. № подл.	Взам. инв. №
Подпись и дата	



Изм.	Кол.уч.	Лист	№ док.	Подпись	Дата	3.501.3-185.03.1-1	Лист
							3

Типовые конструкции серии 3.501.3-185.03 "Конструкции из гофрированного металла с гофром 150x50 мм для железных и автомобильных дорог" разработаны на основании задания, выданного ОАО "Алексинстройконструкция".

Серия состоит из двух выпусков:

Выпуск 0-1 - Конструкции круглого очертания. Материалы для проектирования;

Выпуск 1-1 - Элементы заводского изготовления. Технические условия. Рабочие чертежи

В настоящей документации представлен выпуск 1-1.

В выпуске разработаны конструкции элементов из гофрированного металла толщиной 2,5; 3,0; 3,5; 4,0; 4,5; 5,0; 6,0 и 7,0 мм для круглых труб отверстием (диаметром) 1,0 - 8,0 м с шагом 0,5 м для железных и автомобильных дорог.

Расчетные временные подвижные нагрузки приняты:

для труб под железную дорогу - С14,

для труб под автомобильную дорогу - НК-80.

Разработка выпуска производилась с учетом требований следующих нормативных документов:

СНиП 32-01-95 - Железные дороги колеи 1520 мм;

СТН Ц-01-95 - Железные дороги колеи 1520 мм;

СНиП 2.05.02-85\* - Автомобильные дороги;

СНиП 2.05.03-84\* - Мосты и трубы. (нормы проектирования);

СНиП 3.06.04-91 - Мосты и трубы. (правила производства работ);

ВСН 176-78 - Инструкция по проектированию и постройке металлических гофрированных водопропускных труб. (Минтрансстрой СССР, МПС СССР).

## 1 МАТЕРИАЛЫ ДЛЯ ИЗГОТОВЛЕНИЯ ЭЛЕМЕНТОВ ГОФРИРОВАННЫХ ТРУБ

1.1 Материал элементов гофрированных труб обычного исполнения, сооружаемых в районах с расчетной температурой минус 40°C и выше, принимается из сталей марок 15 или 20 по ГОСТ 1050-88, труб северного исполнения, сооружаемых в районах с расчетной температурой ниже минус 40°C, - из сталей марок 09Г2 или 09Г2Д по ГОСТ 19281-89.

1.2 Элементы крепления, используемые для продольных и поперечных стыков элементов, приведены в настоящей документации.

Согласовано:	Гл. спец. ОТП	Шульман		
	Взам. инв. №			
Инв. № подл.	Подпись и дата			
	Нач. пр. гр.	Чупарнова		
	ГИП	Коен Б.		
	Нач. отд.	Чернов		
	Н. контр.	Фоменок		

3.501.3-185.03.1-1-ТО

Техническое  
описание

Стадия	Лист	Листов
Р	1	5



1.3 Для труб обычного исполнения болты следует изготавливать из сталей марок 20, 30 или 35 по ГОСТ 1050-88, для труб северного исполнения - из сталей марок 35Х или 38ХА по ГОСТ 4543-71 или марки 20Г2Р по ТУ 0950-07528247-4-97.

1.4 Гайки изготавливаются из сталей марок 20, 30 или 35 по ГОСТ 1050-88.

1.5 Класс прочности болтов назначается по ГОСТ 1759.4-87, гаек - по ГОСТ 1759.5-87.

1.6 Размеры невальцованного гофрированного листа (заготовки) приняты равными 1140x1188; 1140x1712 и 1140x2498 мм.

1.7 Основная антикоррозионная защита элементов труб - цинковое покрытие толщиной не менее 80 мкм, наносимое методом горячего цинкования с использованием цинка марки Ц3 по ГОСТ 3640-94; покрытие крепежных элементов толщиной 16-30 мкм наносится гальваническим методом по ГОСТ 9.301-86 или термодиффузным методом по ГОСТ Р 51163-98. Возможно применение других прогрессивных методов покрытия по согласованию с ОАО "Трансмост".

1.8 Для дополнительного антикоррозионного покрытия элементов металлических гофрированных труб при заводском изготовлении должны применяться материалы на основе эпоксидных смол, полиуретана или на основе битума.

Технология нанесения дополнительного антикоррозионного покрытия, состав и свойства материалов должны приниматься по соответствующим ТУ и регламентам по их нанесению.

## 2 КОНСТРУКЦИЯ ЭЛЕМЕНТОВ

2.1 Элементы труб изготавливаются из плоского гофрированного листа.

2.2 Угол вальцовки листа принимается в зависимости от диаметра и количества элементов в сечении трубы.

Продолжение таблицы

Диаметр трубы, м	Кол. элементов	Угол вальцовки
1,0	3	120°
1,5	3	120°
2,0	4	90°
2,5	5	72°
3,0	6	60°
3,0	4	90°
3,5	7	51,43°
4,0	8	45°

Диаметр трубы, м	Кол. элементов	Угол вальцовки
4,5	9	40°
4,5	6	60°
5,0	10	36°
5,5	11	32,73°
6,0	12	30°
6,0	8	45°
6,5	13	27,69°



Взам. инв. №	
Подпись и дата	
Инв. № подл.	

Изм.	Кол.уч.	Лист	№ док.	Подпись	Дата

3.501.3-185.03.1-1-Т0

Лист

2

Продолжение таблицы

Диаметр трубы, м	Кол. элементов	Угол вальцовки
7,0	14	25,71°
7,5	15	24°

Продолжение таблицы

Диаметр трубы, м	Кол. элементов	Угол вальцовки
7,5	10	36°
8,0	16	22,5°

2.3 Вальцовка листов производится таким образом, чтобы выпуклости крайних гофров были обращены наружу элемента.

2.4 Отверстия под болты продольного стыка (вдоль короткой кромки листа) приняты диаметром 24 мм.

Отверстия под болты поперечного стыка (вдоль длинной кромки листа) располагаются в один ряд по крайнему гребню гофра и приняты овальной формы размером 30x24 мм, с расположением большей стороны вдоль кромки элемента.

2.5 Болты для поперечных и продольных стыков элементов после оцинковки должны соответствовать требованиям ГОСТ 7798-70, а гайки - ГОСТ 5915-70.

2.6 Длина болтов назначается, исходя из количества и толщины соединяемых листов.

### 3 МАРКИРОВКА И ОБЛАСТЬ ПРИМЕНЕНИЯ

3.1 Металлические элементы труб обозначаются марками, состоящими из трех групп, буквы и цифры которых означают:

- буквы и цифра первой группы - сокращенное название элемента и номер элемента;
- цифры второй группы - отверстие трубы в дециметрах;
- цифры третьей группы - толщину элемента в десятых долях мм.

Пример условного обозначения (марки) элемента: лист металлический гофрированный из металлопроката толщиной 4,0 мм для трубы диаметром 2,5 м - "ЛМГ36.025.40".

Для элементов оголовочной части труб Тип 2 и 2а в первую группу добавляется индекс, обозначающий сторонность (левый - "Л", правый - "П"), и индекс "н", обозначающий принадлежность к противоположному оголовку.

Например: марка элемента толщиной листа 3,5 мм оголовочной части трубы (левый) диаметром 2,5 м - "ЛМГЛ 33.025.35".

Для противоположного оголовка - "ЛМГЛн33.025.35".

Для труб северного исполнения в марку элемента добавляется индекс "М" - "ЛМГ36.025.40М"

3.2 Область применения труб по высоте насыпи приведена в выпуске 0-1 "Материалы для проектирования" в таблице 7 - для труб под железную дорогу и в таблице 3 - для труб под автомобильную дорогу.



Инв. № подл.	
Подпись и дата	
Взам. инв. №	

Изм.	Кол.уч.	Лист	№ док.	Подпись	Дата

3.501.3-185.03.1-1-Т0

Лист

3



#### 4 ПРИЕМКА И КОНТРОЛЬ ГОТОВЫХ ЭЛЕМЕНТОВ

4.1 Отклонения действительных размеров изготовленных элементов от проектных не должны превышать величин, приведенных в действующих ТУ, разработанных заводом-изготовителем на основе технических условий, представленных в настоящем выпуске.

4.2 Правильность размещения отверстий и размеров элементов определяется контрольной сборкой труб, выполняемой на заводе в обязательном порядке.

4.3 Контроль качества изготовления элементов, а также складирование и транспортирование элементов должны производиться в соответствии с "Инструкцией по проектированию и постройке металлических гофрированных водопропускных труб" (ВСН 176-78).

4.4 Все изготовленные элементы должны иметь два клейма: клеймо приемки элемента органами технического контроля завода-изготовителя (клеймо ОТК) и клеймо правильной сборки конструкции. Места расположения клейм строго фиксированы и не могут быть изменены (см. рис.1).

Клеймо ОТК ставится на внутренней стороне элемента возле отверстия продольного стыка, расположенного во втором ряду на первой выпуклости гофра, вблизи края элемента.

Клеймо правильной сборки трубы ставится на наружной стороне элемента вблизи отверстия продольного стыка, расположенного во втором ряду на второй выпуклости гофра вблизи другого края элемента.

Клеймо ОТК должно содержать марку элемента в соответствии с настоящим выпуском. Клеймо правильной сборки представляет собой круг диаметром 30 мм.

Клейма наносятся несмываемой краской или другими методами, обеспечивающими сохранность маркировки до сдачи конструкции в эксплуатацию после монтажа.

На элементах с дополнительным антикоррозионным покрытием клеймение производится после нанесения дополнительного покрытия. Элементы, в которых клейма расположены с отступлением от требований проекта, должны отбраковываться.

Неправильно поставленное клеймо должно быть убрано и восстановлено в предусмотренном проекте месте.

Зачеркивать неправильно поставленное клеймо не допускается.

Инв. № подл.	
Подпись и дата	
Взам. инв. №	



Изм.	Кол.уч.	Лист	№ док.	Подпись	Дата

3.501.3-185.03.1-1-Т0

Лист

4

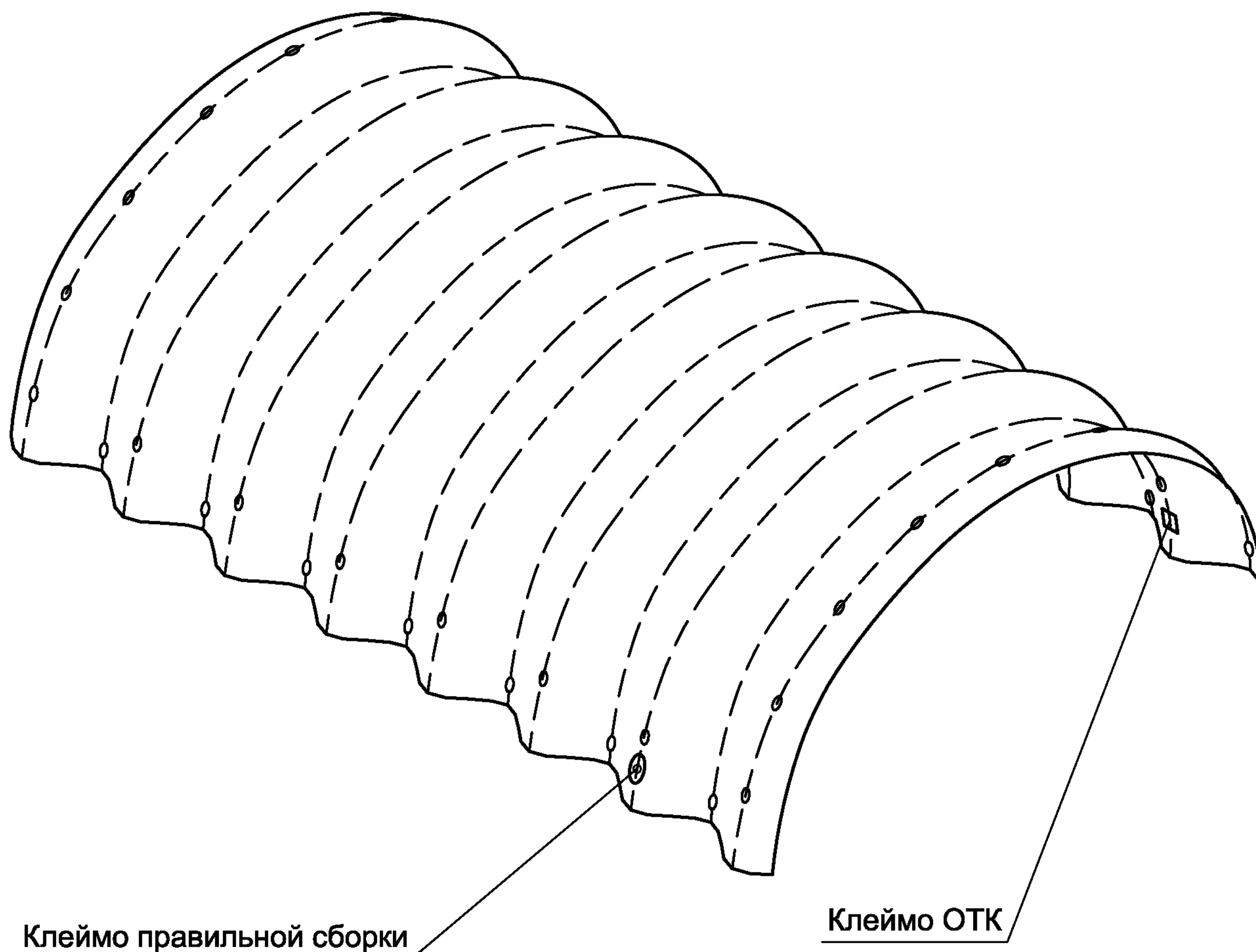


Рис. 1

## 5 ОХРАНА ТРУДА

5.1 Изготовление элементов металлических гофрированных водопропускных труб должно производиться с соблюдением требований по безопасному ведению работ, изложенных в СНиП 12-03-2001 "Безопасность труда в строительстве. Часть 1. Общие требования" и СНиП 12-04-2002 "Безопасность труда в строительстве. Часть 2. Строительное производство."

5.2 Учитывая, что изготовление элементов труб связано с механической обработкой металла, нанесением основного и дополнительного защитных антикоррозионных покрытий, в проекте технологии изготовления элементов должны разрабатываться разделы охраны труда и охраны окружающей среды, учитывающие местные условия завода-изготовителя.

**ТРАНСМОСТ**

3.501.3-185.03.1-1-Т0

Лист

5

Взам. инв. №	
Подпись и дата	
Инв. № подл.	

Изм.	Кол.уч.	Лист	№ док.	Подпись	Дата

ОАО "Алексинстройконструкция"

ОКП 52 6400

УДК  
Группа Ж34



Утверждаю  
Генеральный директор ОАО  
"Алексинстройконструкция"  
А.В. Шуляков

ЭЛЕМЕНТЫ КОНСТРУКЦИЙ  
КРУГЛЫХ И ПРОГРЕССИВНЫХ ОЧЕРТАНИЙ  
ИЗ ГОФРИРОВАННОГО МЕТАЛЛА

Технические условия

ТУ 5264 – 001 – 01375096 – 2005

Срок действия ТУ без ограничения

Главный инженер

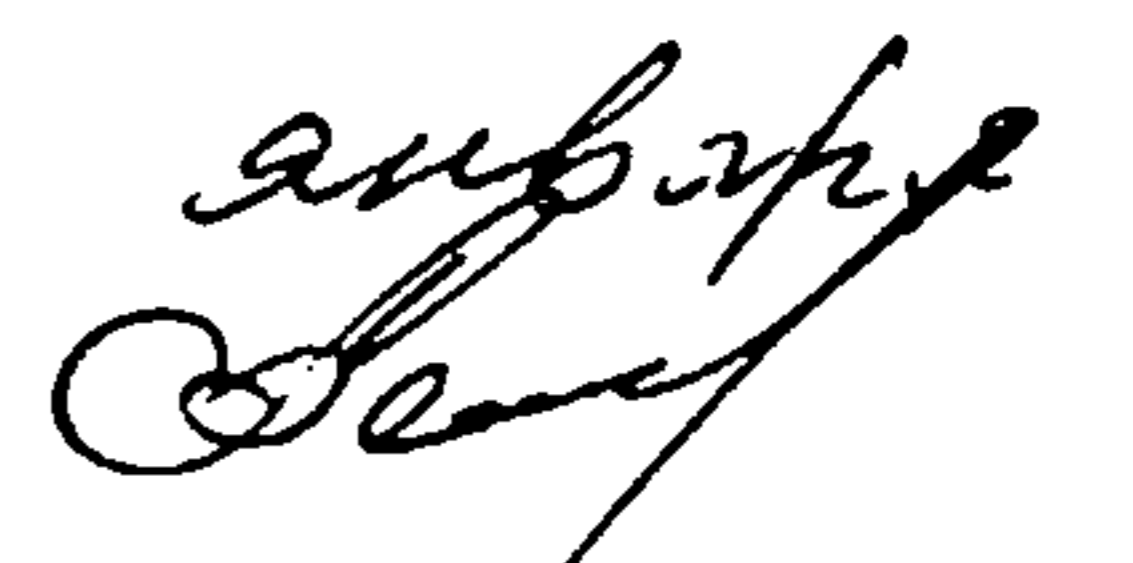
  
В.Н. Лаконцев

Начальник ПТС

  
Д.В. Баскаков

Алексин  
2005 г.

020/005690

11 января 2006 г.  


Перв. примен.	Справ. №	Подп. и дата	Инв. № докл.	Взам. инв. №	Подп. и дата	Инв. № подл.	
Инв. № подл.	Разраб. Пров.	Н.контр.	Утв.	Баскаков Лаконцев	Щуляков	Подп.	Дата

Настоящие технические условия распространяются на элементы конструкций круглых и прогрессивных очертаний из гофрированного металла, предназначенные для сборки инженерных конструкций и искусственных дорожных сооружений по типовым и индивидуальным проектам.

Настоящие технические условия распространяются на элементы металлических гофрированных конструкций, далее МГК, без дополнительного антикоррозионного покрытия.

Элементы обозначаются марками ЛМГХХ.БВ.ДЕЖ..ЗИ, буквы и цифры которых обозначают:

- ЛМГ – сокращенное название элемента (лист металлический гофрированный)
- ХХ – маркировка элемента, определяющая его форму:  
Для элементов оголовочной части (кососрезанных элементов МГК указывается индекс, обозначающий сторонность ("П" - правый, "Л" - левый) и, для элементов с гофром 150x50 мм, индекс "н", обозначающий принадлежность к противоположному оголовку.  
У3 – элемент узкий (3 – количество полных волн гофра);  
У4 – элемент узкий (4 – количество полных волн гофра);  
Д1 – элемент с дополнительными отверстиями в одном ряду;  
Д2 – элемент с дополнительными отверстиями в двух рядах;  
отсутствие обозначения – элемент прямоугольной (стандартной) формы.
- Б – маркировка элемента в зависимости от параметров гофра и полезной ширины листа, обозначается цифрами:  
1 – гофр высотой 32,5 мм, шагом 130 мм с полезной шириной листа 1170 мм;  
2 – гофр высотой 32,5 мм, шагом 130 мм с полезной шириной листа 910 мм;  
3 – гофр высотой 50 мм, шагом 150 мм с полезной шириной листа 1050 мм;
- В – маркировка элемента, указывающая количество шагов по отверстиям поперечного стыка от 1 до 8 для гофра 130x32,5 с шагом по отверстиям поперечного стыка 200 мм и от 1 до 9 для гофра 150x50 с шагом по отверстиям поперечного стыка 262 мм.
- ДЕЖ – условный диаметр гибки элемента МГК в дециметрах;
- ЗИ – толщина элемента в десятых долях миллиметра.

Для элементов северного исполнения в маркировку добавляется индекс "М".

Пример условного обозначения элемента:

- ЛМГ 36.015.30 – элемент полезной шириной 1050мм с гофром 150x50 мм, имеющий 6 шагов по 262 мм, условным диаметром гибки Ду 1,5 м, толщина металла 3,0 мм.
- ЛМГ 36.015.30 М – элемент полезной шириной 1050мм с гофром 150x50 мм, имеющий 6 шагов по 262 мм, условным диаметром гибки Ду 1,5 м, толщина металла 3,0 мм, северного исполнения.
- ЛМГП 33.025.45 – кососрезанный элемент правый с гофром 150x50, условный диаметр гибки Ду 2,5м, толщина металла 4,5 мм.  
для элемента противоположного оголовка:
- ЛМГПн 33.025.45 – кососрезанный элемент правый с гофром 150x50, условный диаметр гибки Ду 2,5м, толщина металла 4,5 мм.

5264-001-01375096-2005

Изм.	Лист	№ докум.	Подп.	Дата
Разраб.	Пров.	Баскаков Лаконцев		
Н.контр.	Утв.	Щуляков		

Элементы конструкций круглых и прогрессивных очертаний из гофрированного металла  
Технические условия

Лит	Лист	Листов
	2	49
ОАО "Алексинстройконструкция"		

В комплект элементов для МГК по требованию заказчика могут входить окаймляющие уголки, обозначаемые – У ХВ. ДЕ, где:

У – окаймляющий уголок;

Х – указывает на шаг по отверстиям : 1 – 200 мм  
2 – 262 мм

В – маркировка элемента, указывающая количество шагов по отверстиям.

ДЕ - условный диаметр отверстия МГК в дециметрах.

Например:

У 15.15 - окаймляющий уголок, имеющий 5 шагов по отверстиям 200 мм, условным диаметром гибки Ду 1,5м;

У 27.00 - окаймляющий уголок с 7 шагами по отверстиям 262 мм, условным диаметром гибки Ду 0 м.

Пример заказа:

комплект элементов МГК

- элементы ЛМГ 25.015.25 - ... шт;
- окаймляющий уголок У 18.15 - ... шт;
- болт сф. М16-6g×35.88.09.16 - ... кг;
- гайка сф. М16-6Н.8.09.16 - ... кг.

комплект элементов МГК

- элементы ЛМГ 36.025.45 - ... шт;
- элементы ЛМГПн 33.025.45 - ... шт;
- болт М20-6g×60.88.09.16 - ... кг;
- гайка М20-6Н.8.09.16 - ... кг;
- шайба R24.09.16 - ... кг.

Примечание: в обозначении болтов, гаек и шайб:  
09 - покрытие цинковое;  
16 - толщина покрытия в мкм.

Инв. № подл.	Подп. и дата
Взам. инв. №	Инв. № дубл.
Подп. и дата	

Изм	Лист	№ докум.	Подп	Дата
-----	------	----------	------	------

5264-001-01375096-2005

Лист  
3

## 1 Технические требования

### 1.1 Основные параметры и характеристики.

1.1.1 Комплект элементов металлических гофрированных конструкций (МГК) должен соответствовать требованиям настоящих технических условий и комплекта документации согласно типовым или индивидуальным проектам МГК.

1.1.2 Комплект элементов МГК состоит из элементов ЛМГ – гофрированных листов, соединяемых в секции продольными (вдоль оси МГК) и поперечными (поперек оси МГК) стыками внахлестку при помощи болтового (шпилечного) соединения и (при необходимости) окаймляющих конструкций (уголков и т.д.).

1.1.3 Основные размеры элементов ЛМГ в мм:

гофр 130x32,5:

- толщина металла 2,5; 3,0; 4,0 мм;
- полезная длина элемента 200\*n, где n = 1,2,3,...,8.
- полезная ширина элемента 910 или 1170 мм

гофр 150x50:

- толщина металла 2,5; 3,0; 3,5; 4,0; 4,5; 5,0; 5,5; 6,0; 6,5; 7,0 мм;
- полезная длина элемента 262\*n, где n = 1,2,3,...,9.
- полезная ширина элемента 1050 мм

1.1.4 Технологические операции изготовления элементов МГК:

Технологические операции	Гофр 130x32,5 мм	Гофр 150x50 мм	Оборудование, оснастка
Прокатка профиля	+(-)*	-	Прокатный стан
Отрезка заготовок	+(+)	+	Ножницы гильотинные
Гофрирование	-(+)	+	Гофрирующий штамп
Калибровка	-(+)	+	Калибровочная машина
Пробивка отверстий	+(+)	+	Перфорирующий штамп
Подгибка	+(-)	-	Гибочное оборудование
Гибка	+(+)	+	Гибочное оборудование
Химическая подготовка поверхности под цинкование	+(+)	+	Линия подготовки подготовки поверхности элементов МГК под цинкование
Горячее цинкование	+(+)	+	Печь-ванна горячего цинкования

\* - ( ) операции получения элементов с гофром 130x32,5 из гладкого листа с помощью гофрирующего штампа.

1.1.5 Размеры и масса элементов должны соответствовать указанным на чертежах Приложения 2.

1.1.6 Размеры и радиусы гибки элементов ЛМГ, кососрезанных элементов и окаймляющих уголков, используемых для сборки МГК по типовым проектам серии 3.501.3-183.01, 3.501.3-185.03 (разработчик ОАО "Трансмост"), должны соответствовать приведенным в проектах 3.501.3-183.01 выпуск 1 «Изделия

Инв. № подл.    Подп. и дата  
 Взят инв. №    Инв. № дубл.  
 Подп. и дата

Изм.	Листы	№ докум.	Подп.	Дата
------	-------	----------	-------	------

5264-001-01375096-2005

Лист  
4

заводского изготовления. Рабочие чертежи», 3.501.3-185.03 выпуск 1-1 «Элементы заводского изготовления. Технические условия. Рабочие чертежи» и требованиям настоящих ТУ; параметры элементов МГК, используемых для конструкций, собираемых по индивидуальным проектам должны соответствовать чертежам заказчика и требованиям настоящих ТУ.

1.1.7 Элементы ЛМГ собираются между собой с помощью:

- шпилек по ГОСТ 22042-76 (черт.20, 21 Приложения 2), гаек по ГОСТ 5915-70 или ГОСТ 15521-70 со сферическими шайбами (черт.24, 25 Приложения 2);
- сферических болтов и сферических гаек (черт.18,19, 22, 23 Приложения 2)
- сферических болтов (черт.18, 22 Приложения 2), гаек по ГОСТ 5915-70 или ГОСТ 15521-70 со сферическими шайбами (черт.24, 25 Приложения 2)
- болтов по ГОСТ 7798-70 или ГОСТ 7796-70, сферических шайб и сферических гаек (черт.19, 23, 24, 25 Приложения 2)
- болтов по ГОСТ 7798-70 или ГОСТ 7796-70, гаек по ГОСТ 5915-70 или ГОСТ 15521-70 и сферических шайб (черт.24, 25 Приложения 2).

Гайки по ГОСТ 15521-70, болты по ГОСТ 7796-70, а также соединение на шпильках применяются строго по требованию индивидуальных проектов - требованию заказчика.

1.1.8 Точность изготовления.

1.1.8.1 Точность изготовления элементов МГК обеспечивается технологическим процессом.

1.1.8.2 Цинковое покрытие крепежных изделий не должно препятствовать их свинчиванию вручную; при отсутствии специальных требований в комплект элементов МГК входят крепежные изделия с полем допуска под покрытие:

- для гофра 130 x 32.5 мм:

болты (шпильки) с резьбой М16 и полем допуска 6g;

гайки с резьбой М16 и полем допуска 6H;

- для гофра 150 x 50 мм:

болты с резьбой М20х60 (шпильки М20) и полем допуска 6g;

гайки с резьбой М20 и полем допуска 6H.

1.1.8.3 Отклонение фактических размеров перфорированных невальцованных элементов от номинальных не должны превышать величин, указанных на чертежах Приложения 2.

1.1.8.4 Отклонения радиуса кривизны элементов после вальцовки не должно превышать ±10 мм и препятствовать собираемости МГК.

1.1.8.5 Безотказность сборки МГК обеспечивается взаимозаменяемостью элементов и надежным совпадением монтажных отверстий в стыках конструкции. Правильность размещения отверстий и размеров элементов определяется контрольной сборкой секций МГК, выполняемой на заводе в обязательном порядке по НТД утвержденной в установленном порядке.

1.1.8.6 Отрицательное отклонение толщины цинкового покрытия элементов от установленного номинала (80 мкм) для элементов ЛМГ и окаймляющих конструкций не допускается, порядок измерения толщины покрытия - п 3.6.5 настоящего ТУ.

1.1.8.7 Овальность отверстий после вальцовки должна быть в пределах допусков, указанных на чертежах Приложения 2.

1.2 Требования к сырью, материалам, покупным изделиям.

1.2.1 Материал элементов ЛМГ для металлических конструкций, сооружаемых в районах с расчетной температурой минус 40°C и выше (обычные условия), а также с температурой ниже минус 40°C (северные условия) принимается из сталей марок 09Г2 или 09Г2Д класса прочности 295 по ГОСТ 19281-89, ГОСТ 17066-94. В зависимости от расчетной температуры в зоне строительства стали 09Г2 или 09Г2Д по ГОСТ 19281-89 могут поставляться 4, 5, 6 или 7 категории. Допускается

Инд. № подл.	Подп. и дата
	Инд. № докл.
Взам. инв. №	Подп. и дата
	Инд. № подл.

Изм.	Лист	№ докум.	Подп.	Дата
------	------	----------	-------	------

5264-001-01375096-2005

Лист  
5

Копировал

Формат А4

изготовление элементов ЛМГ для металлических конструкций, сооружаемых в районах с расчетной температурой минус 40°C и выше (обычные условия) из стали 15 или стали 20 по ГОСТ 1050-88.

Допускается при соответствующем обосновании и согласовании в установленном порядке применение сталей других марок.

1.2.2 Материал болтов и шпилек для металлических конструкций, сооружаемых в районах с расчетной температурой минус 40°C и выше (обычные условия), а также с температурой ниже минус 40°C (северные условия) принимается из сталей марок 35Х или 38ХА по ГОСТ 4543-71 или 20Г2Р по ТУ 0950-07528247-4-97. Допускается изготовление болтов и шпилек для металлических конструкций, сооружаемых в районах с расчетной температурой минус 40°C и выше (обычные условия) из стали 20, 30, 35 по ГОСТ 1050-88.

1.2.3 Гайки и шайбы изготавливаются из сталей марок 20, 30 или 35 по ГОСТ 1050-88, независимо от расчетной температуры в зоне строительства. Допускается изготовление шайб из стали 09Г2 ГОСТ 19281-89.

1.2.4 Класс прочности болтов и шпилек – 8.8 по ГОСТ 1759.4-87, гаек – 8 по ГОСТ 1759.5-87. Допускается, по требованию индивидуальных проектов, применять для сборки МГК болты и гайки других классов прочности.

1.2.5 Окаймляющий уголок, входящий в комплект элементов МГК с гофром 130x32.5, изготавливают из уголка стального горячекатаного равнополочного 45x45x4 или 45x45x5 по ГОСТ 8509-93. Материал окаймляющих уголков – сталь без ограничения марки. По требованию индивидуальных проектов МГК, включая проекты на МГК с гофром 150x50 мм, допускается изготовление окаймляющих конструкций других типоразмеров.

1.2.6 Основная антикоррозионная защита элементов ЛМГ и окаймляющих конструкций – цинковое покрытие, наносимое методом горячего цинкования после их механической обработки с использованием цинка марки Ц3 или выше по ГОСТ 3640-94. Качество цинкового покрытия должно отвечать требованиям п. 3.6 настоящих ТУ.

Покрытие крепежных элементов толщиной 16 – 30 мкм наносится гальваническим методом по ГОСТ 9.301-86 или термодиффузионным методом по ГОСТ Р 51163-98. Материал анодов – цинк марки Ц1, Ц0 или выше по ГОСТ 3640-94.

Для элементов МГК, используемых при изготовлении конструкций по типовым проектам серии 3.501.3-183.01, 3.501.3-185-03 (разработчик ОАО "Трансмост"), возможно применение других прогрессивных методов покрытия по согласованию с ОАО "Трансмост" и заказчиком; для элементов, используемых при сборке конструкций МГК по индивидуальным проектам использование других покрытий допускается по согласованию с заказчиком.

1.2.7 Для дополнительного антикоррозионного покрытия элементов МГК при заводском изготовлении должны применяться материалы на основе эпоксидных смол, полиуретана или на основе битума. Допускается по согласованию с заказчиком и авторами проекта применение других прогрессивных материалов дополнительных антикоррозионных покрытий.

Технология нанесения дополнительного антикоррозионного покрытия, состав и свойства материалов должны приниматься по соответствующим ТУ и регламентам по их нанесению.

### 1.3 Комплектность.

1.3.1 В комплект поставки входят:

- элементы ЛМГ в пакетах;
- окаймляющие конструкции в пачках;
- элементы крепления в таре.

1.3.2 Потребное количество элементов ЛМГ, окаймляющих уголков и элементов

Инд. № подл.	
Подп. и дата	
Взам инв. №	
Инд. № докл.	

Изм.	Лист	№ докум.	Подп.	Дата	<b>5264-001-01375096-2005</b>	Лист
						6



крепления для сборки МГК определяется договором поставки.

- 1.3.3 Элементы одной и той же марки комплектуют между собой в пакеты массой 0,5 – 2,0 тонны.
- 1.3.4 Крепежные детали – болты, гайки, шпильки и шайбы после цинкования и приемки ОТК комплектуют по типоразмерам и укладывают в плотные ящики типа II-1; II-2; III-1; III-2 по ГОСТ 2991-85, №4(№4а), №12 ГОСТ 18617-83 или другую тару, обеспечивающую сохранность крепежных деталей. Размеры ящиков устанавливаются в соответствии с ГОСТ 21140-88. Масса ящика не должна превышать 500 кг. В случае отгрузки крепежных деталей в ящиках типа II-1; II-2; III-1 по ГОСТ 2991-85, №4 (№4а) ГОСТ 18617-83 или другой тары, с размерами не превышающими 500 мм, ящики устанавливаются на плоские поддоны по ГОСТ 9078 – 84.
- 1.3.5 Формирование грузовых мест в транспортные пакеты производится в соответствии с техническими условиями размещения и крепления грузов в вагонах и контейнерах, а также технической документации, утвержденной в установленном порядке.

#### 1.4 Маркировка

##### 1.4.1 Все изготовленные элементы должны иметь два клейма:

- клеймо приемки элементами технического контроля - клеймо ОТК (клеймом ОТК является марка элемента);
- клеймо правильной сборки конструкции.

Клеймо ОТК наносится на внутренней стороне элемента возле отверстия продольного стыка, расположенного во втором ряду на первой выпуклости гофра, вблизи края элемента (черт. 1 Приложения 2).

Клеймо правильной сборки представляет собой черный круг диаметром 30 мм и наносится на наружной стороне элемента вблизи отверстия продольного стыка, расположенного во втором ряду на второй выпуклости гофра вблизи другого края элемента.

Клейма наносятся несмываемой краской или другими методами, обеспечивающими сохранность маркировки до сдачи конструкции в эксплуатацию после монтажа.

На элементах с дополнительным антикоррозийным покрытием покрытием клеймение производится после нанесения дополнительного покрытия. Элементы, в которых клейма расположены с отступлениями от требований настоящих ТУ, должны отбраковываться. Неправильно поставленное клеймо должно быть убрано и восстановлено в положенном месте. Зачеркивать неправильно поставленное клеймо не допускается.

##### 1.4.2 Тара с крепежными изделиями должна иметь маркировку. Для маркирования следует применять ярлыки. Допускаются другие способы маркирования (штампы, бирки и трафареты).

Маркировка должна находиться на наружной стороне тары и должна быть видна при складировании. Маркировка должна быть прочной и разборчивой.

В содержание маркировки должны входить следующие данные:

- товарный знак или наименование и товарный знак предприятия-изготовителя;
- условное обозначение крепежного изделия;
- обозначение стандарта на крепежное изделие;
- масса нетто, кг или количество изделий в штуках;
- номер партии;
- знак ОТК.

##### 1.4.3 Транспортная маркировка грузовых мест производится в соответствии с ГОСТ 14192-96 и должна обеспечивать сохранность надписи до грузополучателя.

Инд. № подл.	Подп. и дата
Взам. инв. №	Инв. № дубл.
Подп. и дата	

Изм.	Лист	№ докум.	Подп.	Дата
------	------	----------	-------	------

5264-001-01375096-2005

Лист

7

Копировал

Формат А4

## 2 Требования безопасности и охраны окружающей среды.

- 2.1 Требования безопасности при обращении с тарой по ГОСТ 12.3.010-82.
- 2.2 Общие требования безопасности при погрузочно-разгрузочных работах по ГОСТ 12.3.009-76.
- 2.3 При сборке секций МГК следует руководствоваться требованиями безопасности, изложенными в инструкции ВСН 176-78 и технологических инструкций, утвержденных в установленном порядке.
- 2.4 Требования радиационной безопасности по СП 2.6.1.758-99 Нормы радиационной безопасности (НРБ-99).

Инв. № подл.	Подп. и дата	Взам. инв. №	Инв. № дубл.	Подп. и дата	Изм.	Листы	№ докум.	Подп.	Дата	5264-001-01375096-2005	Листы
											8

### 3 Правила приемки

- 3.1 Всё сырьё и материалы, используемые в производстве элементов МГК, должны подвергаться входному контролю. Входной контроль должен производиться в соответствии с ГОСТ 24297-87. Входной контроль осуществляют по параметрам (требованиям) и методам, установленным в НТД на контролируемую продукцию, договорах на ее поставку и протоколах разрешения.
- 3.2 Приемку продукции следует осуществлять путем проведения пооперационного, приемочного контроля и контрольной сборки секций МГК, выполняемой на заводе изготовителе в обязательном порядке перед серийным выпуском элементов каждого типоразмера при механической обработке элементов МГК в соответствии с НТД, утвержденной в установленном порядке. Пооперационный контроль элементов МГК производится в соответствии с утвержденным в установленном порядке технологическим процессом.
- 3.3 Входной контроль качества листового проката в зависимости от типоразмеров проводят по ГОСТ 19281-89, ГОСТ 17066-94, профилей стальных гнутых листовых волнистых ТУ У14-2-1241-2000.  
Входной контроль качества углового равнополочного проката производится по ГОСТ 8509-93.
- 3.4 Входной контроль крепежных изделий (болт, гайка, шпилька) должен проводиться в соответствии с ГОСТ 17769-83 включает проверку: массы ящика, типа крепежных изделий, класса прочности и номера стандарта, соответствие маркировки на ящиках и сопроводительных документах маркировке на изделиях, проверки на свинчиваемость болта и гайки, а также контроль внешнего вида.  
Правила приемки крепежных изделий определяются по соглашению между заказчиком и поставщиком при заказе.
- 3.5 При входном контроле химикатов, чушек цинка, свинца, сплава ЦАМ и цинковых анодов проверяют: целостность заводской упаковки, наличие на упаковках маркировочных ярлыков, суммарную массу всех упаковок каждого из химикатов, маркировку и массу цинковых анодов, чушек цинка, сплава ЦАМ и свинца, соответствие маркировки на упаковках и изделиях сопроводительным документам.  
Каждая партия химических веществ, поступающих на предприятие, должна быть снабжена документом, удостоверяющим их качество (паспортом, сертификатом).  
В случае нарушения упаковки или отсутствия на упаковке маркировочного ярлыка, а также если маркировочный ярлык на упаковке нарушен настолько, что не представляется возможным его расшифровать, упаковка отбраковывается.
- 3.6 Приемочный контроль качества цинкового покрытия элементов МГК состоит из визуального осмотра внешнего вида, проверки толщины покрытия и прочности сцепления цинкового покрытия с основным металлом. Данные контроля должны быть записаны в журнал ОТК. Контроль проводится в соответствии с утвержденной в установленном порядке НТД.
- 3.6.1 Внешний вид цинкового покрытия контролируют визуальным осмотром невооруженным глазом. Требования к визуальному осмотру элементов МГК по ГОСТ 9.307 - 89. При визуальном осмотре поверхность цинкового покрытия должна быть гладкой или шероховатой, покрытие должно быть сплошным. Цвет покрытия от серебристо-блестящего до матового темно-серого.
- 3.6.2 На поверхности изделий не должно быть трещин, забоин, вздутий или отслоений цинкового покрытия.
- 3.6.3 Наличие наплывов цинка недопустимо, если они препятствуют сборке. Крупинки гартцинка или изгари диаметром не более 2 мм, рябизна поверхности, светло-серые пятна и цвета побегалости, риски, царапины, следы захвата подъемными приспособлениями без разрушения покрытия до основного металла не являются дефектами.
- 3.6.4 Допустимо восстановление повреждений цинкового покрытия, если они не

Инв. № подл.	Подп. и дата
	Инв. № дубл.
	Взам. инв. №
	Подп. и дата

Изм.	Лист	№ докум.	Подп.	Дата
------	------	----------	-------	------

5264-001-01375096-2005

Лист  
9

Копировал

Формат А4

шире 2 см и составляют не более 2% общей площади поверхности. Непокрытые участки защищают слоем цинксодержащего лакокрасочного покрытия (минимальная толщина 90 мкм, массовая доля цинка в сухой пленке 80-85%) или газо-термическим напылением цинка (минимальная толщина 120 мкм).

3.6.5 Контроль толщины цинкового покрытия, наносимого горячим способом, проводится выборочно на одном из элементов ЛМГ или окаймляющих конструкций, одновременно проходящих операцию цинкования, в пяти точках с обеих сторон. Толщина покрытия на элементе определяется как средняя арифметическая величина из замеров в пяти контрольных точках с обеих сторон листа. Определение толщины покрытия в каждой точке производится по 5 контрольным замерам толщины в радиусе 5 мм, при этом максимальное и минимальное значения не учитываются. Толщина покрытия в каждой точке определяется как средняя арифметическая величина из трех оставшихся показаний.

Порядок контроля определяется НТД, утвержденной в установленном порядке.

3.6.6 Изделия после цинкования проверяются выборочно в объеме, установленном НТД, утвержденной в установленном порядке, по мере выдачи готовых деталей с линий

3.6.7 Испытание на сцепление цинкового покрытия, нанесенного горячим способом, с основным металлом проводят не реже 1 раза в смену на контрольном образце-полосе из типового волнистого профиля. Образец должен проходить все стадии технологического процесса.

Испытание на сцепление цинкового покрытия с основным металлом проводят методом нагрева (для электрохимического или горячего способа нанесения покрытия) или изменения температур (для электрохимического способа нанесения покрытия).

3.6.8 Проверка взаимозаменяемости изготовленных элементов МГК осуществляется контрольной сборкой. Контрольная сборка проводится в соответствии с НТД, утвержденной в установленном порядке и оформляется актом.

3.6.9 Все изделия, прошедшие операцию цинкования, должны быть приняты ОТК.

3.6.10 Изделия не прошедшие контроль отделяют от годных, комплектуют по типоразмерам и направляют на повторное цинкование с последующим предъявлением ОТК. Повторное цинкование элементов МГК проводится по НТД, утвержденной в установленном порядке. По данным контроля выявляются и устраняются причины, вызывающие отклонения изделий от требований настоящих ТУ и проектов.

Инд. № подл.	Подп. и дата
Взам. инв. №	Инд. № докл.
Подп. и дата	
Инд. № подл.	

Изм.	Лист	№ докум.	Подп.	Дата

5264-001-01375096-2005

Лист  
10

Копировал

Формат А4

#### 4. Методы контроля.

4.1 Входной контроль сырья и материалов, используемых в производстве элементов МГК, проводится согласно утвержденной в установленном порядке НТД.

4.2 При производстве элементов МГК подлежат контролю:

4.2.1 Механические свойства.

Механические свойства определяются производителем и подтверждаются документом (сертификатом, паспортом и т.п.) качества.

4.2.2 Химический анализ стали.

Химический состав определяется производителем и подтверждается документом (сертификатом, паспортом и т.п.) качества.

4.2.3 Геометрические параметры, химический состав стали и механические свойства покупных изделий (болты, гайки, шпильки, уголки и т.д.) проверяются производителем и подтверждаются документом (сертификатом, паспортом и т.п.) качества.

4.2.4 Геометрические параметры элементов ЛМГ и окаймляющих конструкций: контролю подлежат:

- соответствие размеров и взаимного расположения поверхностей чертежу;
- радиус гибки элементов.

Контроль проводится согласно утвержденной в установленном порядке НТД.

4.2.5 Взаимозаменяемость элементов МГК.

Проверяется контрольной сборкой секций МГК, проводимой согласно утвержденной в установленном порядке НТД.

4.2.6 Толщина цинкового покрытия элементов МГК.

Измерение толщины покрытия проводится при помощи толщиномеров по ГОСТ 9.302-88 или аналогичных, имеющих погрешность измерения не более  $\pm 10\%$ .

4.2.7 Испытание на прочность сцепления цинкового покрытия с основным металлом.

Испытание на сцепление цинкового покрытия, нанесенного горячим способом, с основным металлом проводят не реже 1 раза в смену на контрольном образце-полосе из типового волнистого профиля. Образец должен проходить все стадии технологического процесса.

Испытание на сцепление цинкового покрытия, нанесенного на элементы МГК электрохимическим и горячим способом, с основным металлом проводят методом нагрева: При проведении контроля деталь (образец) с покрытием нагревают до температуры  $190 \pm 10^\circ\text{C}$ , выдерживают при данной температуре в течение 1 ч и охлаждают на воздухе. После контроля не должно быть вздутий или отслаиваний покрытия.

Для цинкового покрытия, получаемого электрохимическим способом, допускается проверять сцепление цинкового покрытия с основным металлом методом изменения температур для: При проведении контроля деталь (образец) с покрытием нагревают до температуры  $190 \pm 10^\circ\text{C}$ , выдерживают при данной температуре в течение 15 мин и быстро охлаждают погружением в воду с температурой от 15 до 25  $^\circ\text{C}$ . После контроля не должно быть вздутий или отслаивания покрытия.

Инв. № подл.	Подп. и дата
	Инв. № докл.
	Взам инв. №
	Подп. и дата

Изм.	Лист	№ докум.	Подп.	Дата
------	------	----------	-------	------

5264-001-01375096-2005

Лист  
11

Копировал

Формат А4

## 5 Транспортирование и хранение.

- 5.1 Элементы МГК поставляются в пакетах и в таре. Перемещение элементов без тары (в случае поставки элементов в таре), во избежание нарушения цинкового покрытия, не допускается. Запрещается при перемещении соударение (трение) пакетов друг о друга, а также окружающие предметы.
- 5.2 Средства пакетирования элементов МГК и способы обвязки должны обеспечивать сохранность пакетов от рассыпания и раскручивания, от утраты и обезличивания ярлыков как при перегрузочных операциях, так и во время перевозки.
- 5.3 Подъем, погрузку и разгрузку транспортных пакетов следует производить краном с помощью вспомогательных устройств. Строповка транспортных пакетов элементов МГК, ящиков (поддонов с ящиками) осуществляется при помощи строп. Подъем элементов или пакетов со строповкой за отверстия запрещается. Запрещается соударение элементов МГК или пакетов с элементами МГК.
- 5.4 Транспортирование пакетов железнодорожным транспортом следует производить в вагонах открытого и закрытого типов в соответствии с требованиями Технических условий размещения и крепления грузов в вагонах и контейнерах.
- 5.5 При погрузке на автомобильный транспорт пакеты с элементами МГК необходимо размещать в один ряд, устанавливая их на ребро, между пакетами укладывать прокладки из досок или брусьев.
- 5.6 При погрузке на транспортные средства элементов МГК с нанесенным дополнительным защитным покрытием их следует укладывать на опорные брусья с прибитыми к ним жгутами гернита или прокладками, покрытыми разделительными прослойками парафинированной или битуминированной бумаги.
- 5.7 Запрещается сбрасывать элементы МГК или пакеты с элементами МГК с транспортных средств. Запрещается перемещать элементы МГК или пакеты с элементами МГК волоком.
- 5.8 Пакеты с элементами МГК хранят в пакетах (таре) на открытых и закрытых складах. Складирование пакетов гофрированных элементов должно обеспечивать удобство их строповки.

Инд. № подл.	Подп. и дата
Взам инв. №	Инд. № инв.
Подп. и дата	Инд. № инв.

Изм.	Лист	№ докум.	Подп.	Дата

5264-001-01375096-2005

### 6 Указания по эксплуатации.

Элементов МГК применяются строго в соответствии с требованиями типовых проектов серии 3.501.3-183.01, 3.501.3-185-03 (разработчик ОАО "Трансмост"), ВСН 176-78 или других индивидуальных проектов инженерных конструкций и искусственных дорожных сооружений.

Инженерные сооружения из элементов МГК широко используются в сочетании с геотекстилем, георешетками и габионами.

По результатам исследования, проведенного специалистами Сибирского научно-исследовательского института транспортного строительства (ЗАО "СибЦНИИТС") в 2002 году "большое количество металлических гофрированных конструкций (труб), изготовленных и построенных в 1887-1914 гг. из оцинкованных стальных листов толщиной всего 1.0-1.6 мм, имело фактический срок службы 50-60 лет и более (на момент обследования до 86 лет, по прогнозам остаточного срока службы - до 90 лет). Из сохранившихся к моменту обследования к моменту обследований труб порядка 90% находились в исправном состоянии".

Срок службы МГК при соблюдении требований строительства и эксплуатации - не менее 50 лет.

Инв. № подл.	Подп. и дата	Взам. инв. №	Инв. № дудл.	Подп. и дата	5264-001-01375096-2005	Лист
						13
Изм.	Лист	№ докум.	Подп.	Дата		

Копировал

Формат А4

### 7. Гарантии изготовителя.

Предприятие-изготовитель гарантирует соответствие изготовленных элементов МГК требованиям настоящих технических условий при условии соблюдения потребителем правил транспортирования, погрузочно-разгрузочных работ, условий применения и хранения элементов, установленных настоящими техническими условиями.

Качество и комплектность поставки элементов МГК подтверждаются документом качества (паспортом).

Срок гарантии 12 месяцев с момента отгрузки элементов МГК потребителю.

Инв. № подл.	Подп. и дата	Взам инв №	Инв. № дубл.	Подп. и дата	Изм	Лист	№ докум.	Подп.	Дата	5264-001-01375096-2005	Лист
											14



**Перечень  
нормативно-технических документов на которые даны ссылки в ТУ**

ГОСТ 1050-88	Прокат сортовой, калиброванный, со специальной отделкой поверхности из углеродистой качественной конструкционной стали. Общие технические условия.
ГОСТ 11150-84	Металлы. Методы испытания на растяжение при пониженных температурах.
ГОСТ 11701-84	Металлы. Методы испытаний на растяжение тонких листов и лент.
ГОСТ 17769-83	Изделия крепежные. Правила приемки.
ГОСТ 12.3.009-76 ССБТ	Работы погрузочно-разгрузочные. Общие требования безопасности.
ГОСТ 12.3.010-82 ССБТ	Тара производственная. Требования безопасности при эксплуатации.
ГОСТ 12414-94	Концы болтов, винтов и шпилек. Размеры.
ГОСТ 14192-96	Маркировка грузов.
ГОСТ 1497-84	Металлы. Методы испытаний на растяжение.
ГОСТ 15521-70	Гайки шестигранные с уменьшенным размером "под ключ" класса точности В. Конструкция и размеры.
ГОСТ 17066-94	Прокат тонколистовой из стали повышенной прочности. Технические условия.
ГОСТ 1759.0-87	Болты, винты, шпильки и гайки. Технические условия.
ГОСТ 1759.1-82	Болты, винты, гайки и шурупы. Допуски, методы контроля размеров и отклонений формы и расположения поверхностей.
ГОСТ 1759.4-87	Болты, винты и шпильки. Механические свойства и методы испытаний.
ГОСТ 1759.5-87	Гайки. Механические свойства и методы.
ГОСТ 17769-83	Изделия крепежные. Правила приемки.
ГОСТ 18617-83	Ящики деревянные для металлических изделий. Технические условия.
ГОСТ 19281-89	Прокат из стали повышенной прочности. Общие технические условия.
ГОСТ 19903-74	Прокат листовой горячекатаный. Сортамент.
ГОСТ 21140-88	Тара. Система размеров.
ГОСТ 22042-76	Шпильки для деталей с гладкими поверхностями. Класс точности В. Конструкция и размеры.
ГОСТ 24297-87	Входной контроль продукции. Основные положения.
ГОСТ 24705-81	Основные нормы взаимозаменяемости. Резьба метрическая. Основные размеры.
ГОСТ 2991-85	Ящики дощатые неразборные для грузов массой до 500 кг. Общие технические условия.
ГОСТ 3640-94	Цинк. Технические условия.
ГОСТ 4543-71	Прокат из легированной конструкционной стали. Технические условия.
ГОСТ Р 51163-98	Покрытия термодиффузионные цинковые на крепежных и других мелких изделиях. Общие требования и методы контроля.
ГОСТ 5915-70	Гайки шестигранные класса точности В. Конструкция и размеры.
ГОСТ 7565-81	Чугун, сталь и сплавы. Метод отбора для определения химического состава.

Инд. № подл.	Подп. и дата
	Инд. № докл.
Взам. инв. №	Инд. № докл.
	Подп. и дата
Инд. № подл.	Инд. № докл.
	Подп. и дата

Изм.	Листы	№ докум.	Подп.	Дата

5264-001-01375096-2005

- ГОСТ 7796-70 Болты с шестигранной уменьшенной головкой класса точности В. Конструкция и размеры.
- ГОСТ 7798-70 Болты с шестигранной головкой класса точности В. Конструкция и размеры.
- ГОСТ 8509-93 Уголки стальные горячекатаные равнополочные. Сортамент.
- ГОСТ 9.301-86 ЕСЗКС. Покрyтия металлические и неметаллические неорганические. Общие требования.
- ГОСТ 9.302-88 Покрyтия металлические и неметаллические неорганические. Методы контроля.
- ГОСТ 9.307-89 ЕСКЗ Покрyтия цинковые горячие. Общие требования и методы контроля.
- ГОСТ 9078-84 Поддоны плоские. Общие технические условия.
- ВСН 176-78 Инструкция по проектированию и постройке металлических гофрированных водопропускных труб.
- СП 2.6.1.758-99 Нормы радиационной безопасности (НРБ-99)

ТУ 0950-07528247-4-97 Прокат стальной горячекатаный и калиброванный марок 12ХН, 20Г2Р, 30Г1Р, 38ХА, 38ХГНМ, 40ХН2МА.

ТУ У 14-2-1241-2000 Профили стальные гнутые листовые волнистые.

Типовой проект серии 3.501.3-183.01 «Трубы водопропускные круглые из гофрированного металла для железных и автомобильных дорог». Разработчик ОАО «Трансмост»

Типовой проект серии 3.501.3-185.03 «Конструкции из гофрированного металла с гофром 150x50 мм для железных и автомобильных дорог». Разработчик ОАО «Трансмост».

Технические условия размещения и крепления грузов в вагонах и контейнерах, утвержденные МПС России 27 мая 2003 г. №ЦМ-943.

Методические рекомендации по применению металлических гофрированных труб, утвержденные распоряжением Росавтодора от 17.06.2002 N ОС-542-р

ТУ 0950-07528247-4-97 Прокат стальной горячекатаный и калиброванный марок 12ХН, 20Г2Р, 30Г1Р, 38ХА, 38ХГНМ, 40ХН2МА.

Изучение опыта строительства и работы металлических гофрированных труб под насыпями дорог. (Заключительный отчет). ЗАО «СибЦНИИТС» Новосибирск 2002 г.

Инв. № подл.	Подп. и дата
Взам инв. №	Инв. № дубл.
Подп. и дата	

Изм.	Лист	№ докум.	Подп.	Дата

5264-001-01375096-2005

Лист  
16

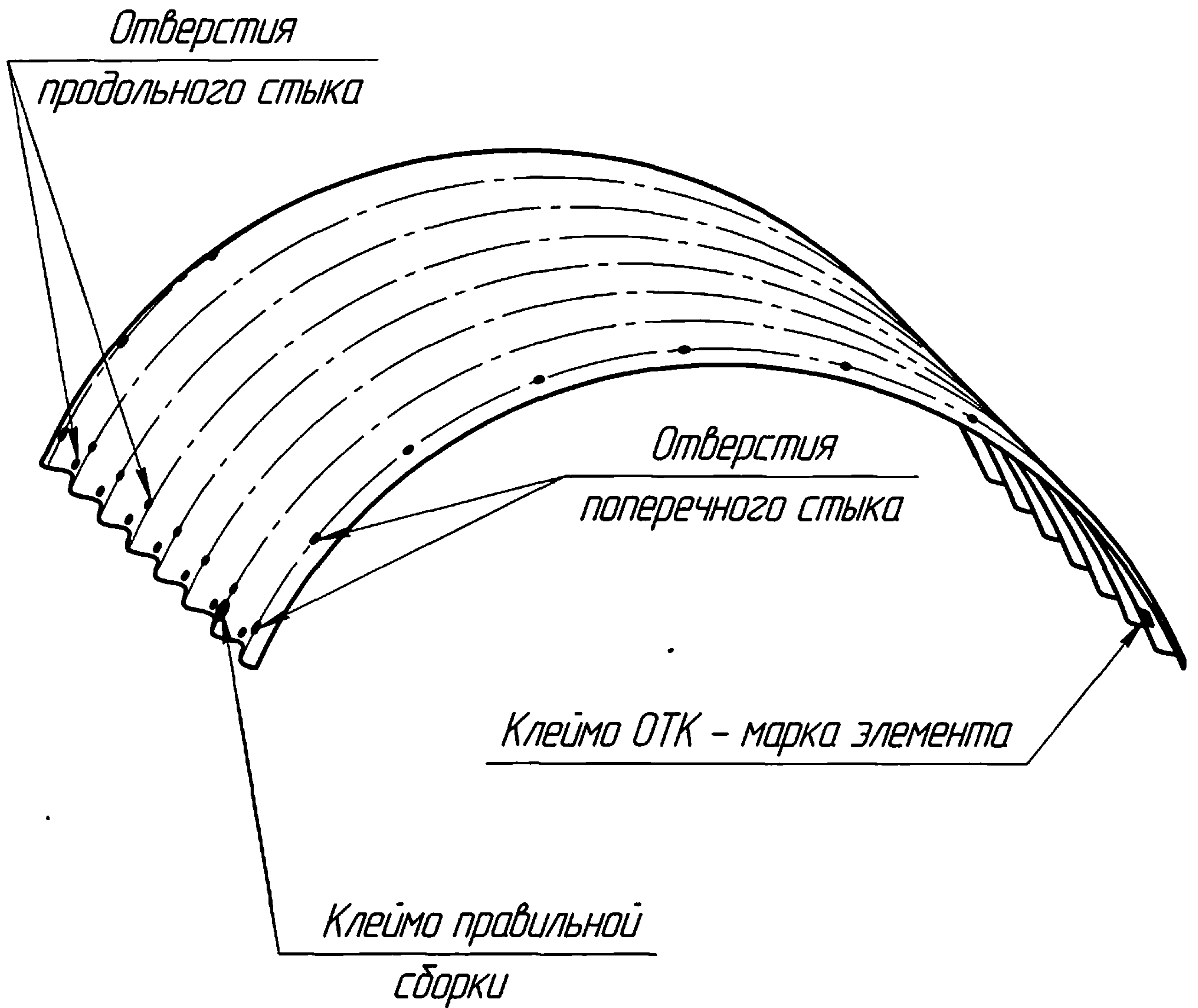
Копировал

Формат А4

Перечень чертежей ТУ 5262-001-01375096-05

Черт 1	Размещение маркировочных знаков на элементе МФК, обозначения стыков отверстий	18
Черт 2	Развертка элемента ЛМГ 1п.000.3И	19
Черт 3	Развертка элемента ЛМГ 2п.000.3И	20
Черт 4	Развертка элемента ЛМГ 3п.000.3И	21
Черт 5	Развертка элемента ЛМГ Д13п.000.3И	23
Черт 6	Развертка элемента ЛМГ Д2 3п.000.3И	25
Черт 7	Развертка элемента ЛМГ Ч3 3п.000.3И	27
Черт 8	Развертка элемента ЛМГ Ч4 3п.000.3И	29
Черт 9	Развертка кососрезанного элемента ЛМГ Л 15.000.3И	31
Черт 10	Развертка кососрезанного элемента ЛМГП 15.000.3И	32
Черт 11	Развертка кососрезанного элемента ЛМГЛ 24.000.3И	33
Черт 12	Развертка кососрезанного элемента ЛМГП 24.000.3И	34
Черт 13	Развертка кососрезанного элемента ЛМГЛ 33.000.3И	35
Черт 14	Развертка кососрезанного элемента ЛМГЛн 33.000.3И	36
Черт 15	Развертка кососрезанного элемента ЛМГП 33.000.3И	37
Черт 16	Развертка кососрезанного элемента ЛМГПн 33.000.3И	38
Черт 17	Развертка элемента У 1п.00	39
Черт 18	Болт со сферической опорной поверхностью М16х30-6g (S=27)	40
Черт 19	Гайка со сферической опорной поверхностью М16-6Н (S=27)	41
Черт 20	Шпилька М16-6g	42
Черт 21	Шпилька М20-6g	43
Черт 22	Болт со сферической опорной поверхностью М20-6g (S=27)	44
Черт 23	Гайка со сферической опорной поверхностью М20-6Н (S=27)	45
Черт 24	Шайба со сферической опорной поверхностью R22	46
Черт 25	Шайба со сферической опорной поверхностью R24	47
Черт 26	Геометрические характеристики гофра 130х32,5	48
Черт 27	Геометрические характеристики гофра 150х50	49

Инв. № подл.	Подп. и дата	Взам. инв. №	Инв. № дубл.	Подп. и дата	Изм.	Лист	№ докум.	Подп.	Дата	ТУ 5264-001-01375096-2005	Лист
											17



1. В правильно собранной МГК оба маркировочных знака должны быть видны

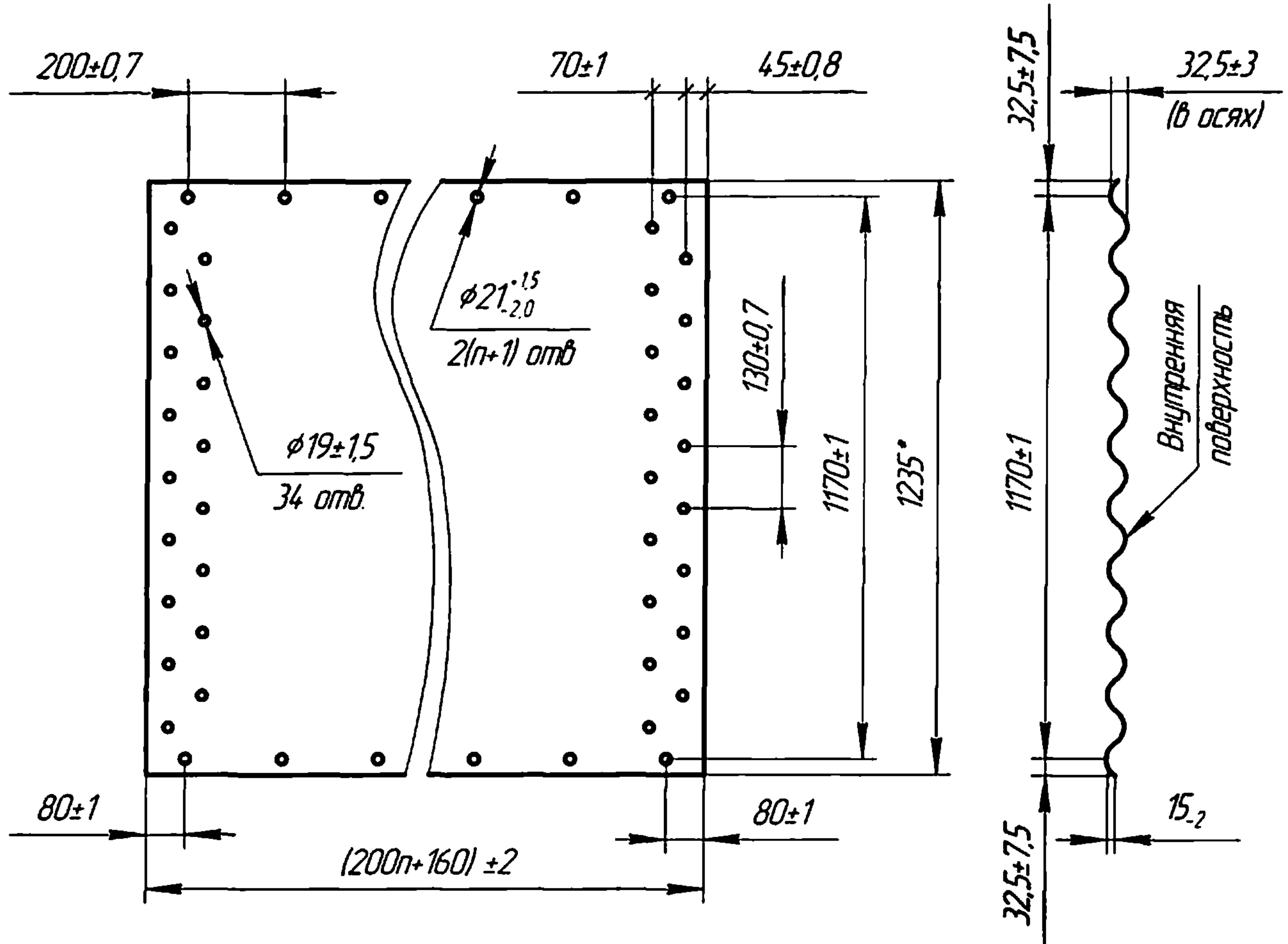
Черт. 1 Размещение маркировочных знаков на элементе МГК, обозначения стыков отверстий.

Инд. № подл.	Подп. и дата
Взам. инв. №	Инд. № дубл.
Подп. и дата	

Изм.	Лист	№ докум.	Подп.	Дата

ТУ 5264-001-1375096-2005

Лист  
18



Марка элемента	Теоретическая масса элемента с покрытием Ц80, кг
ЛМГ 11.000.25	10,8
ЛМГ 11.000.30	12,8
ЛМГ 12.000.25	16,8
ЛМГ 12.000.30	19,9
ЛМГ 13.000.25	22,8
ЛМГ 13.000.30	27
ЛМГ 14.000.25	28,8
ЛМГ 14.000.30	34,2
ЛМГ 15.000.25	34,9
ЛМГ 15.000.30	41,3
ЛМГ 16.000.25	40,7
ЛМГ 16.000.30	48,3
ЛМГ 17.000.25	46,7
ЛМГ 17.000.30	55,4
ЛМГ 18.000.25	52,9
ЛМГ 18.000.30	62,8

- 1\*Размер для справок.
2. При радиусе вальцовки менее 0,75 м допускается сужение отверстий φ19 до размера φ16,5 мм (без покрытия).

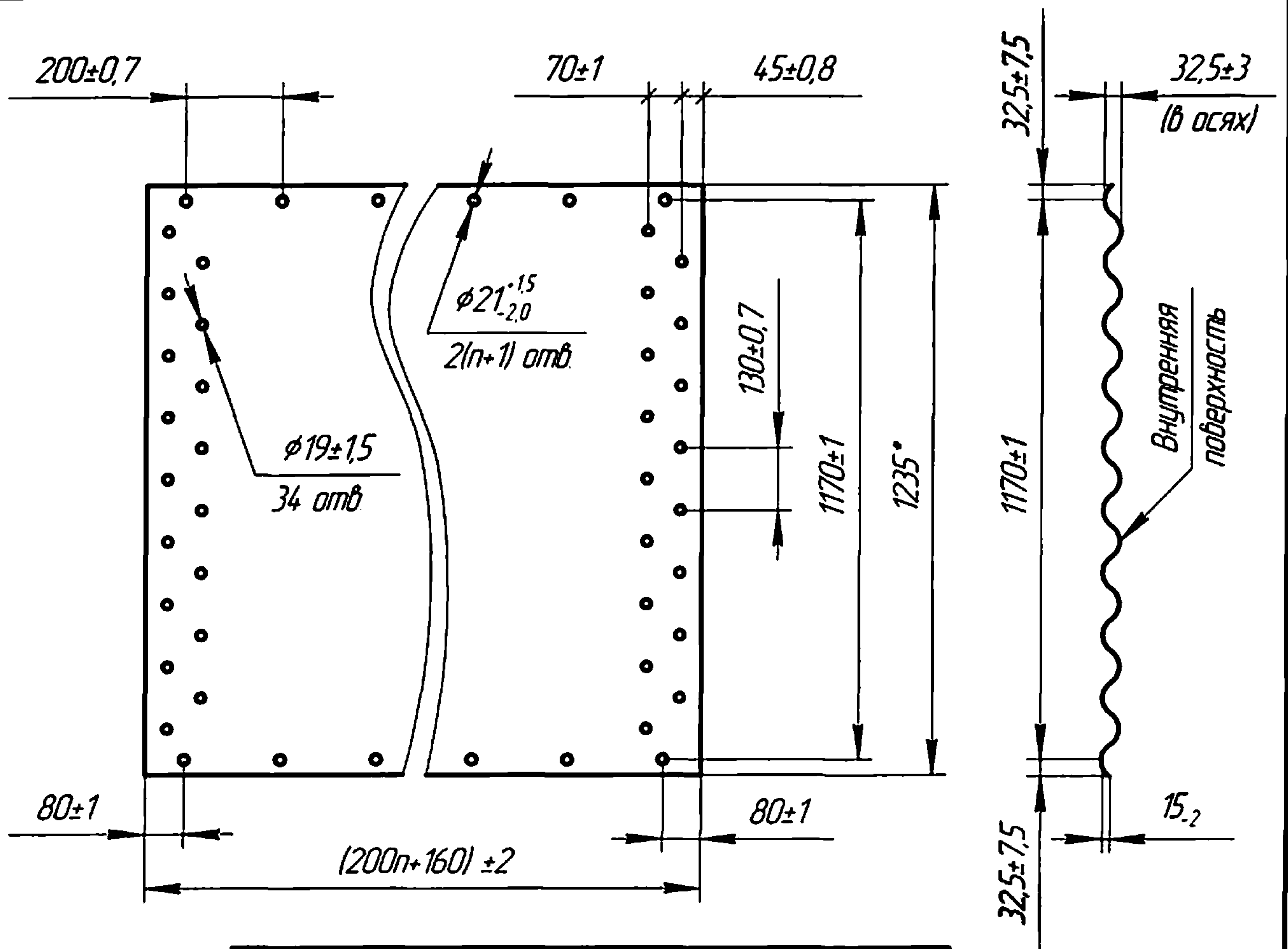
Черт.2 Развертка элемента ЛМГ 1п.000.3И.

Инд. № подл.	Подп. и дата
Взам инд. №	Инд. № дубл.
Подп. и дата	

Изм.	Лист	№ докум.	Подп.	Дата	ТУ 5264-001-01375096-2005	Лист
						19

Копировал

Формат А4



Марка элемента	Теоретическая масса элемента с покрытием Ц80, кг
ЛМГ 11.000.25	10,8
ЛМГ 11.000.30	12,8
ЛМГ 12.000.25	16,8
ЛМГ 12.000.30	19,9
ЛМГ 13.000.25	22,8
ЛМГ 13.000.30	27
ЛМГ 14.000.25	28,8
ЛМГ 14.000.30	34,2
ЛМГ 15.000.25	34,9
ЛМГ 15.000.30	41,3
ЛМГ 16.000.25	40,7
ЛМГ 16.000.30	48,3
ЛМГ 17.000.25	46,7
ЛМГ 17.000.30	55,4
ЛМГ 18.000.25	52,9
ЛМГ 18.000.30	62,8

1\*Размер для справок.

2. При радиусе вальцовки менее 0,75 м допускается сужение отверстий  $\phi 19$  до размера  $\phi 16,5$  мм (без покрытия).

Черт.2 Развертка элемента ЛМГ 1n.000.3И.

Инд. № подл.	Подп. и дата
Взам. инв. №	Инд. № докл.
Подп. и дата	

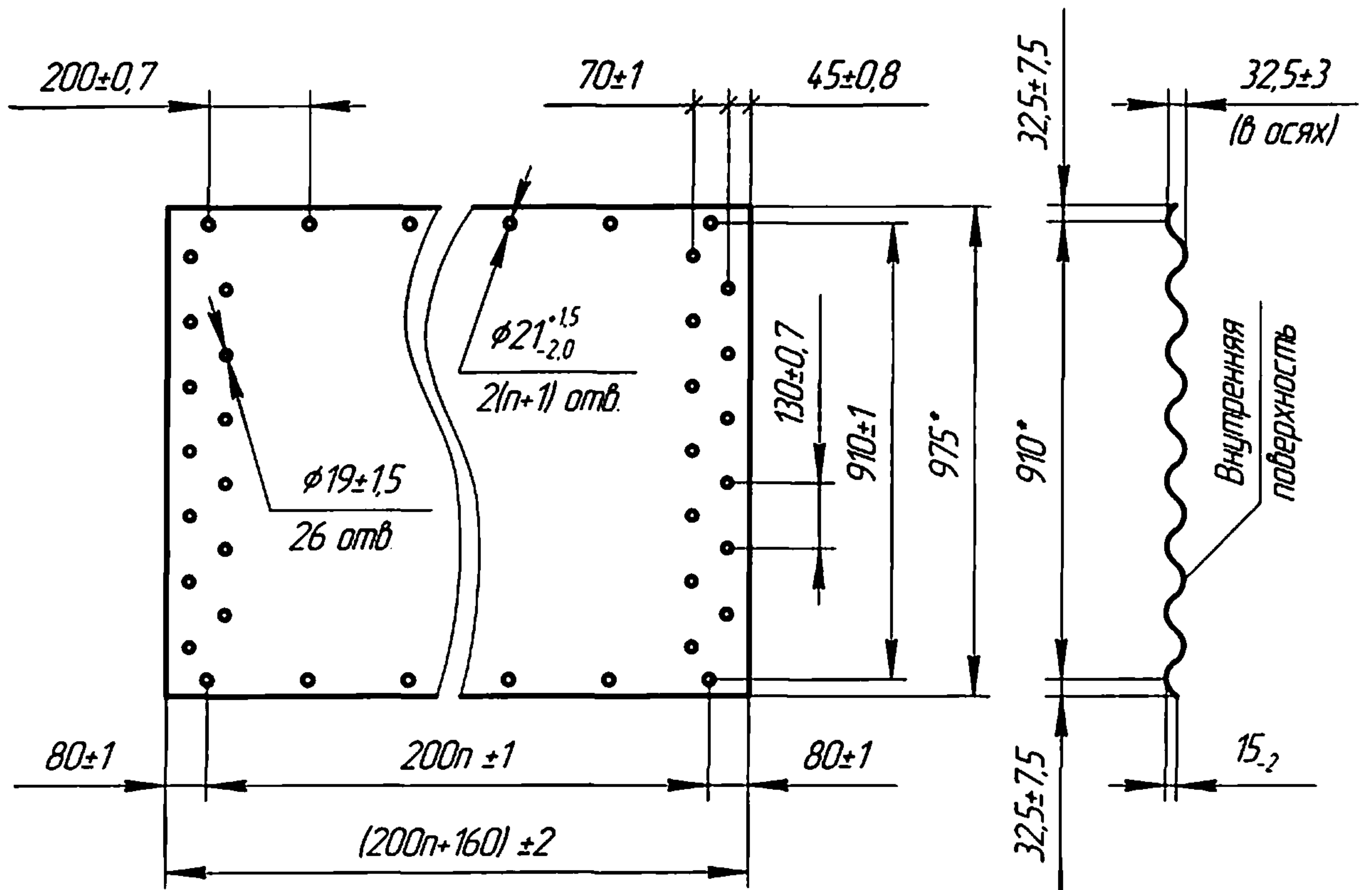
Изм.	Лист	№ докум.	Подп.	Дата
------	------	----------	-------	------

ТУ 5264-001-01375096-2005

Лист  
19

Копировал

Формат А4



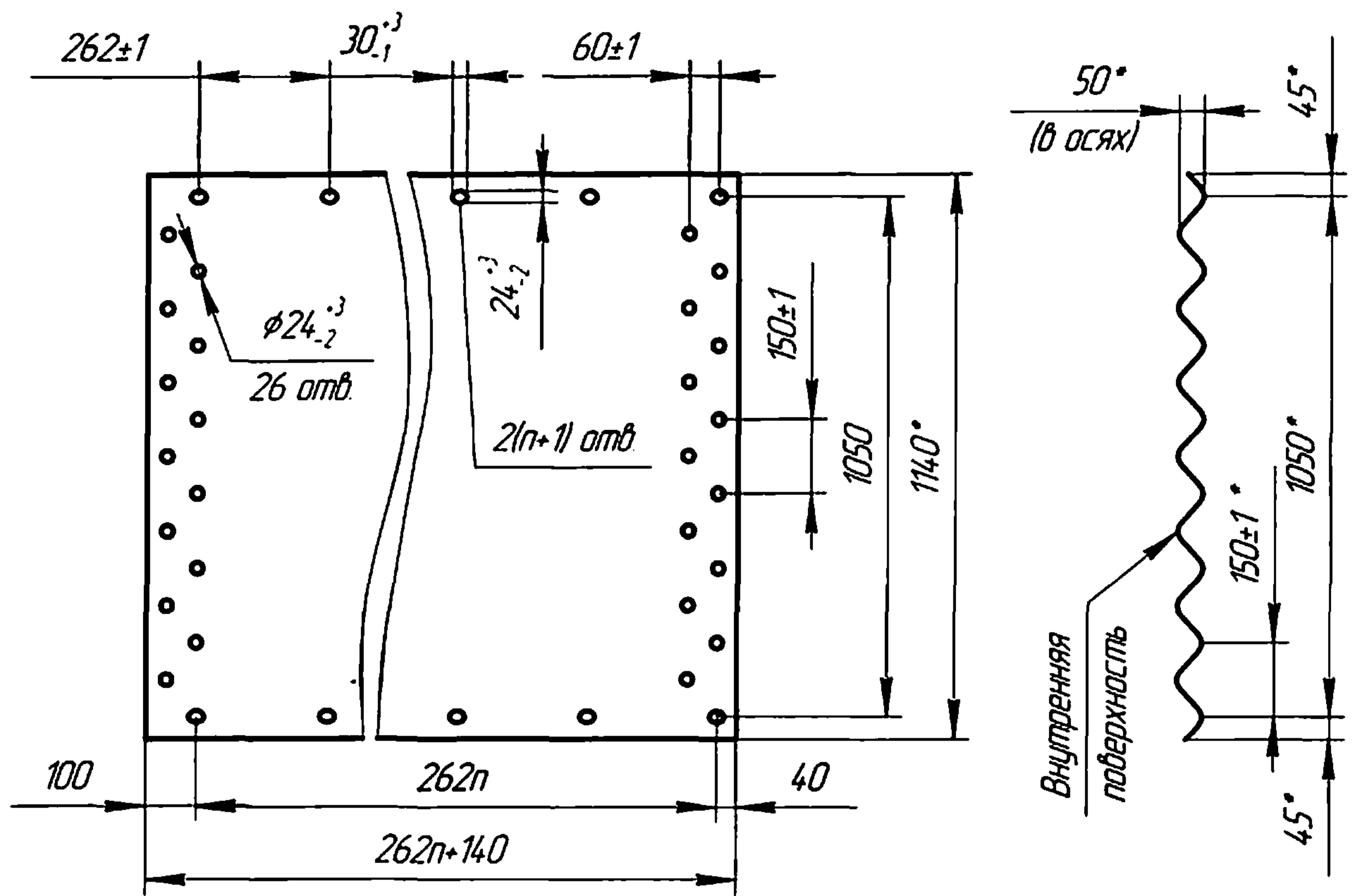
Марка элемента	Теоретическая масса элемента с покрытием Ц80, кг
ЛМГ 21.000.25	8,6
ЛМГ 21.000.30	10,1
ЛМГ 22.000.25	13,3
ЛМГ 22.000.30	15,7
ЛМГ 23.000.25	18,1
ЛМГ 23.000.30	21,8
ЛМГ 24.000.25	22,9
ЛМГ 24.000.30	27,5
ЛМГ 25.000.25	27,6
ЛМГ 25.000.30	33,2
ЛМГ 26.000.25	32,5
ЛМГ 26.000.30	39
ЛМГ 27.000.25	37,6
ЛМГ 27.000.30	44,7
ЛМГ 28.000.25	42
ЛМГ 28.000.30	50,4

- 1\*Размер для справок.
2. При радиусе вальцовки менее 0,75 м допускается сужение отверстий  $\phi 19$  до размера  $\phi 16,5$  мм (без покрытия).

Черт.3 Развертка элемента ЛМГ 2n.000.3И.

Инд. № подл.	Подп. и дата
Взам. инв. №	Инд. № дубл.
Подп. и дата	

Изм.	Лист	№ докум.	Подп.	Дата	ТУ 5264-001-01375096-2005	Лист
						20



Марка элемента	Теоретическая масса элемента с покрытием Ц80, кг	Марка элемента	Теоретическая масса элемента с покрытием Ц80, кг
ЛМГ 31.000.25	11,9	ЛМГ 32.000.25	19,7
ЛМГ 31.000.30	14,2	ЛМГ 32.000.30	23,4
ЛМГ 31.000.35	16,4	ЛМГ 32.000.35	27
ЛМГ 31.000.40	18,6	ЛМГ 32.000.40	30,7
ЛМГ 31.000.45	20,8	ЛМГ 32.000.45	34,3
ЛМГ 31.000.50	23	ЛМГ 32.000.50	38
ЛМГ 31.000.55	25,2	ЛМГ 32.000.55	41,6
ЛМГ 31.000.60	27,4	ЛМГ 32.000.60	45,3
ЛМГ 31.000.65	29,6	ЛМГ 32.000.65	48,9
ЛМГ 31.000.70	31,8	ЛМГ 32.000.70	52,6

- 1\*Размер для справок.
2. Неуказанные предельные отклонения размеров  $\pm 2$  мм.

Черт.4 Развертка элемента ЛМГ 3n.000.3И

Инд. № подл.	Подп. и дата
Взам. инв. №	Инд. № докл.
Инд. № подл.	Подп. и дата

Изм.	Лист	№ докум.	Подп.	Дата	ТУ 5264-001-01375096-2005	Лист
						21



Марка элемента	Теоретическая масса элемента с покрытием Ц80, кг	Марка элемента	Теоретическая масса элемента с покрытием Ц80, кг
ЛМГ 33.000.25	27,4	ЛМГ 36.000.50	97,9
ЛМГ 33.000.30	32,5	ЛМГ 36.000.55	107,3
ЛМГ 33.000.35	37,6	ЛМГ 36.000.60	116,7
ЛМГ 33.000.40	42,7	ЛМГ 36.000.65	126,1
ЛМГ 33.000.45	47,8	ЛМГ 36.000.70	135,5
ЛМГ 33.000.50	53	ЛМГ 37.000.25	58,5
ЛМГ 33.000.55	58,1	ЛМГ 37.000.30	69,5
ЛМГ 33.000.60	63,2	ЛМГ 37.000.35	80,3
ЛМГ 33.000.65	68,2	ЛМГ 37.000.40	91,2
ЛМГ 33.000.70	73,2	ЛМГ 37.000.45	102
ЛМГ 34.000.25	35,2	ЛМГ 37.000.50	112,9
ЛМГ 34.000.30	41,8	ЛМГ 37.000.55	123,7
ЛМГ 34.000.35	48,3	ЛМГ 37.000.60	134,6
ЛМГ 34.000.40	54,8	ЛМГ 37.000.65	145,4
ЛМГ 34.000.45	61,4	ЛМГ 37.000.70	156,3
ЛМГ 34.000.50	67,9	ЛМГ 38.000.25	66,3
ЛМГ 34.000.55	74,4	ЛМГ 38.000.30	78,6
ЛМГ 34.000.60	80,9	ЛМГ 38.000.35	90,9
ЛМГ 34.000.65	87,5	ЛМГ 38.000.40	103,2
ЛМГ 34.000.70	94	ЛМГ 38.000.45	115,5
ЛМГ 35.000.25	43	ЛМГ 38.000.50	127,8
ЛМГ 35.000.30	51	ЛМГ 38.000.55	140,1
ЛМГ 35.000.35	59	ЛМГ 38.000.60	152,3
ЛМГ 35.000.40	66,9	ЛМГ 38.000.65	164,6
ЛМГ 35.000.45	74,9	ЛМГ 38.000.70	176,9
ЛМГ 35.000.50	82,9	ЛМГ 39.000.25	74,1
ЛМГ 35.000.55	90,8	ЛМГ 39.000.30	87,9
ЛМГ 35.000.60	98,8	ЛМГ 39.000.35	101,6
ЛМГ 35.000.65	106,8	ЛМГ 39.000.40	115,3
ЛМГ 35.000.70	114,7	ЛМГ 39.000.45	129
ЛМГ 36.000.25	50,8	ЛМГ 39.000.50	142,8
ЛМГ 36.000.30	60,2	ЛМГ 39.000.55	156,5
ЛМГ 36.000.35	69,7	ЛМГ 39.000.60	170,2
ЛМГ 36.000.40	79,1	ЛМГ 39.000.65	183,9
ЛМГ 36.000.45	88,5	ЛМГ 39.000.70	197,7

Инд. № подл. Подп. и дата  
Инд. № докл. Инд. № докл.  
Взам. инд. № Подп. и дата  
Инд. № подл.

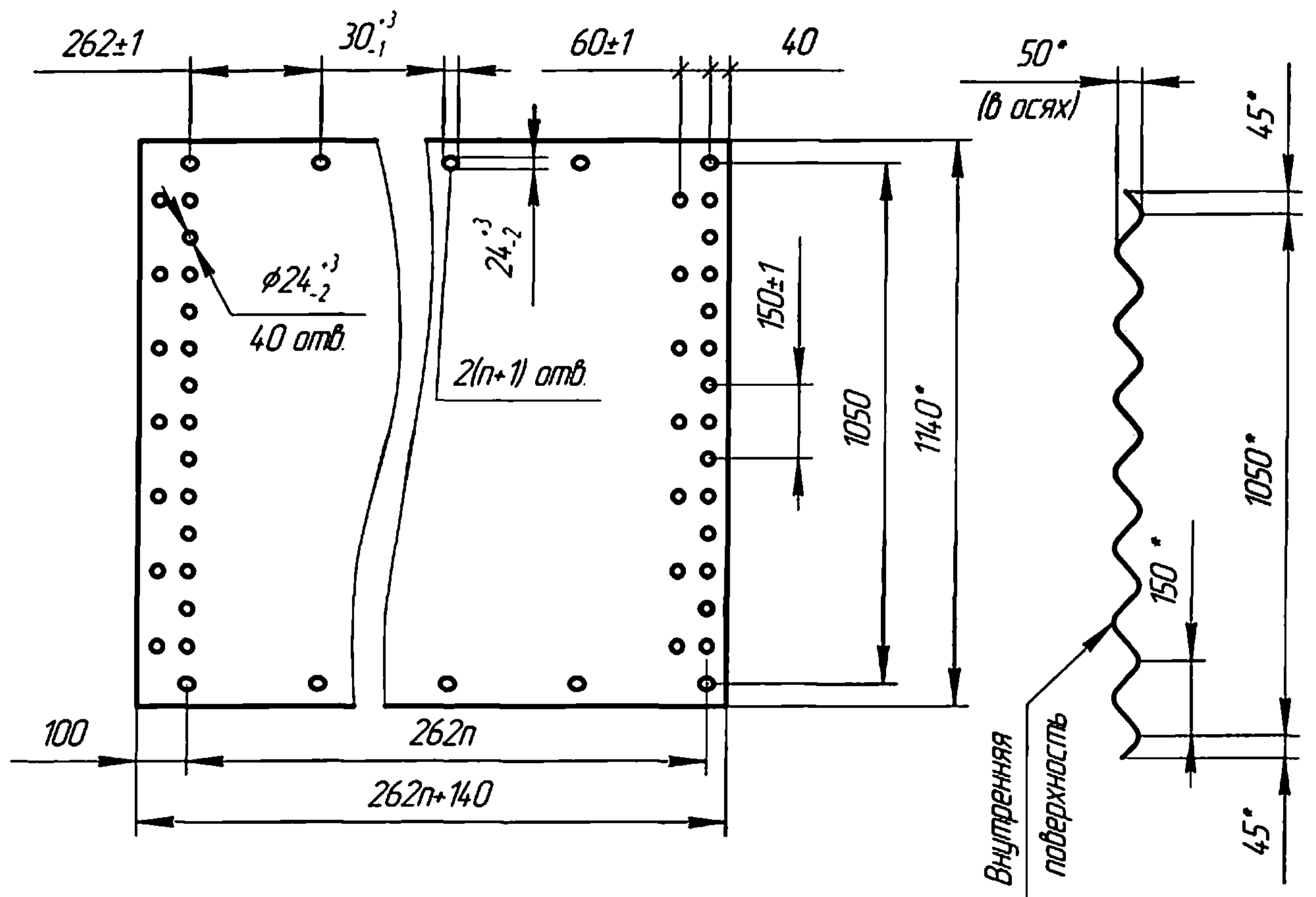
Изм. Листы № докум Подп. Дата

ТУ 5264-001-01375096-2005

Лист 22

Копировал

Формат А4



Марка элемента	Теоретическая масса элемента с покрытием Ц80, кг	Марка элемента	Теоретическая масса элемента с покрытием Ц80, кг
ЛМГ Д1.31.000.25	11,9	ЛМГ Д1.32.00.25	19,7
ЛМГ Д1.31.000.30	14,2	ЛМГ Д1.32.00.30	23,4
ЛМГ Д1.31.000.35	16,4	ЛМГ Д1.32.00.35	27
ЛМГ Д1.31.000.40	18,6	ЛМГ Д1.32.00.40	30,7
ЛМГ Д1.31.000.45	20,8	ЛМГ Д1.32.00.45	34,3
ЛМГ Д1.31.000.50	23	ЛМГ Д1.32.00.50	38
ЛМГ Д1.31.000.55	25,2	ЛМГ Д1.32.00.55	41,6
ЛМГ Д1.31.000.60	27,4	ЛМГ Д1.32.00.60	45,3
ЛМГ Д1.31.000.65	29,6	ЛМГ Д1.32.00.65	48,9
ЛМГ Д1.31.000.70	31,8	ЛМГ Д1.32.00.70	52,6

1\*Размер для справок.

2. Неуказанные предельные отклонения размеров  $\pm 2$  мм.

Черт.5 Развертка элемента ЛМГ Д1.3п.000.3И

Подп. и дата

Инд. № докл.

Взам. инв. №

Подп. и дата

Инд. № подл.

Изм Лист № докум. Подп. Дата

ТУ 5264-001-01375096-2005

Лист

23

Копировал

Формат А4

Марка элемента	Теоретическая масса элемента с покрытием Ц80, кг	Марка элемента	Теоретическая масса элемента с покрытием Ц80, кг
ЛМГ Д1.33.000.25	27,4	ЛМГ Д1.36.000.50	97,9
ЛМГ Д1.33.000.30	32,5	ЛМГ Д1.36.000.55	107,3
ЛМГ Д1.33.000.35	37,6	ЛМГ Д1.36.000.60	116,7
ЛМГ Д1.33.000.40	42,7	ЛМГ Д1.36.000.65	126,1
ЛМГ Д1.33.000.45	47,8	ЛМГ Д1.36.000.70	135,5
ЛМГ Д1.33.000.50	53	ЛМГ Д1.37.000.25	58,5
ЛМГ Д1.33.000.55	58,1	ЛМГ Д1.37.000.30	69,5
ЛМГ Д1.33.000.60	63,2	ЛМГ Д1.37.000.35	80,3
ЛМГ Д1.33.000.65	68,2	ЛМГ Д1.37.000.40	91,2
ЛМГ Д1.33.000.70	73,2	ЛМГ Д1.37.000.45	102
ЛМГ Д1.34.000.25	35,2	ЛМГ Д1.37.000.50	112,9
ЛМГ Д1.34.000.30	41,8	ЛМГ Д1.37.000.55	123,7
ЛМГ Д1.34.000.35	48,3	ЛМГ Д1.37.000.60	134,6
ЛМГ Д1.34.000.40	54,8	ЛМГ Д1.37.000.65	145,4
ЛМГ Д1.34.000.45	61,4	ЛМГ Д1.37.000.70	156,3
ЛМГ Д1.34.000.50	67,9	ЛМГ Д1.38.000.25	66,3
ЛМГ Д1.34.000.55	74,4	ЛМГ Д1.38.000.30	78,6
ЛМГ Д1.34.000.60	80,9	ЛМГ Д1.38.000.35	90,9
ЛМГ Д1.34.000.65	87,5	ЛМГ Д1.38.000.40	103,2
ЛМГ Д1.34.000.70	94	ЛМГ Д1.38.000.45	115,5
ЛМГ Д1.35.000.25	43	ЛМГ Д1.38.000.50	127,8
ЛМГ Д1.35.000.30	51	ЛМГ Д1.38.000.55	140,1
ЛМГ Д1.35.000.35	59	ЛМГ Д1.38.000.60	152,3
ЛМГ Д1.35.000.40	66,9	ЛМГ Д1.38.000.65	164,6
ЛМГ Д1.35.000.45	74,9	ЛМГ Д1.38.000.70	176,9
ЛМГ Д1.35.000.50	82,9	ЛМГ Д1.39.000.25	74,1
ЛМГ Д1.35.000.55	90,8	ЛМГ Д1.39.000.30	87,9
ЛМГ Д1.35.000.60	98,8	ЛМГ Д1.39.000.35	101,6
ЛМГ Д1.35.000.65	106,8	ЛМГ Д1.39.000.40	115,3
ЛМГ Д1.35.000.70	114,7	ЛМГ Д1.39.000.45	129
ЛМГ Д1.36.000.25	50,8	ЛМГ Д1.39.000.50	142,8
ЛМГ Д1.36.000.30	60,2	ЛМГ Д1.39.000.55	156,5
ЛМГ Д1.36.000.35	69,7	ЛМГ Д1.39.000.60	170,2
ЛМГ Д1.36.000.40	79,1	ЛМГ Д1.39.000.65	183,9
ЛМГ Д1.36.000.45	88,5	ЛМГ Д1.39.000.70	197,7

Инд. № подл. Подп. и дата  
Взам. инв. № Инв. № дубл. Подп. и дата  
Инд. № подл.

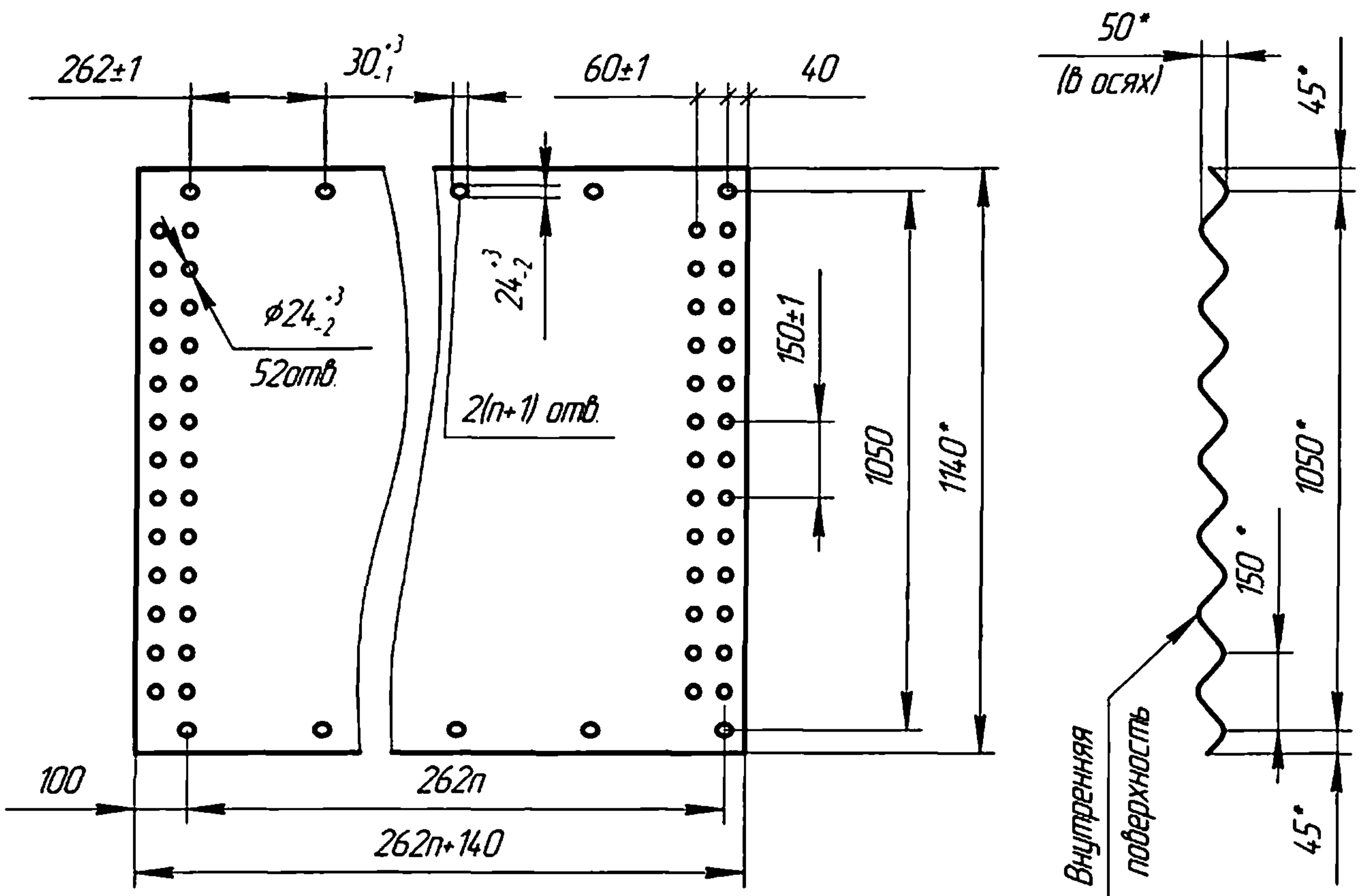
Изм. Листы № докум. Подп. Дата

ТУ 5264-001-01375096-2005

Листы  
24

Копировал

Формат А4



Марка элемента	Теоретическая масса элемента с покрытием Д80, кг	Марка элемента	Теоретическая масса элемента с покрытием Ц80, кг
ЛМГ Д1.31.000.25	11,9	ЛМГ 32.00.25	19,7
ЛМГ Д1.31.000.30	14,2	ЛМГ 32.00.30	23,4
ЛМГ Д1.31.000.35	16,4	ЛМГ 32.00.35	27
ЛМГ Д1.31.000.40	18,6	ЛМГ 32.00.40	30,7
ЛМГ Д1.31.000.45	20,8	ЛМГ 32.00.45	34,3
ЛМГ Д1.31.000.50	23	ЛМГ 32.00.50	38
ЛМГ Д1.31.000.55	25,2	ЛМГ 32.00.55	41,6
ЛМГ Д1.31.000.60	27,4	ЛМГ 32.00.60	45,3
ЛМГ Д1.31.000.65	29,6	ЛМГ 32.00.65	48,9
ЛМГ Д1.31.000.70	31,8	ЛМГ 32.00.70	52,6

- 1\*Размер для справок.
2. Неуказанные предельные отклонения размеров ±2 мм.

Черт.6 Развертка элемента ЛМГ Д2.3п.000.3И

Инд. № подл. Подп. и дата  
 Взам. инд. № Инд. № дубл. Подп. и дата  
 Инд. № подл.

Изм.	Лист	№ докум.	Подп.	Дата	ТУ 5264-001-01375096-2005	Лист
						25

Марка элемента	Теоретическая масса элемента с покрытием Ц80, кг	Марка элемента	Теоретическая масса элемента с покрытием Ц80, кг
ЛМГ Д2.33.000.25	27,4	ЛМГ Д2.36.000.50	97,9
ЛМГ Д2.33.000.30	32,5	ЛМГ Д2.36.000.55	107,3
ЛМГ Д2.33.000.35	37,6	ЛМГ Д2.36.000.60	116,7
ЛМГ Д2.33.000.40	42,7	ЛМГ Д2.36.000.65	126,1
ЛМГ Д2.33.000.45	47,8	ЛМГ Д2.36.000.70	135,5
ЛМГ Д2.33.000.50	53	ЛМГ Д2.37.000.25	58,5
ЛМГ Д2.33.000.55	58,1	ЛМГ Д2.37.000.30	69,5
ЛМГ Д2.33.000.60	63,2	ЛМГ Д2.37.000.35	80,3
ЛМГ Д2.33.000.65	68,2	ЛМГ Д2.37.000.40	91,2
ЛМГ Д2.33.000.70	73,2	ЛМГ Д2.37.000.45	102
ЛМГ Д2.34.000.25	35,2	ЛМГ Д2.37.000.50	112,9
ЛМГ Д2.34.000.30	41,8	ЛМГ Д2.37.000.55	123,7
ЛМГ Д2.34.000.35	48,3	ЛМГ Д2.37.000.60	134,6
ЛМГ Д2.34.000.40	54,8	ЛМГ Д2.37.000.65	145,4
ЛМГ Д2.34.000.45	61,4	ЛМГ Д2.37.000.70	156,3
ЛМГ Д2.34.000.50	67,9	ЛМГ Д2.38.000.25	66,3
ЛМГ Д2.34.000.55	74,4	ЛМГ Д2.38.000.30	78,6
ЛМГ Д2.34.000.60	80,9	ЛМГ Д2.38.000.35	90,9
ЛМГ Д2.34.000.65	87,5	ЛМГ Д2.38.000.40	103,2
ЛМГ Д2.34.000.70	94	ЛМГ Д2.38.000.45	115,5
ЛМГ Д2.35.000.25	43	ЛМГ Д2.38.000.50	127,8
ЛМГ Д2.35.000.30	51	ЛМГ Д2.38.000.55	140,1
ЛМГ Д2.35.000.35	59	ЛМГ Д2.38.000.60	152,3
ЛМГ Д2.35.000.40	66,9	ЛМГ Д2.38.000.65	164,6
ЛМГ Д2.35.000.45	74,9	ЛМГ Д2.38.000.70	176,9
ЛМГ Д2.35.000.50	82,9	ЛМГ Д2.39.000.25	74,1
ЛМГ Д2.35.000.55	90,8	ЛМГ Д2.39.000.30	87,9
ЛМГ Д2.35.000.60	98,8	ЛМГ Д2.39.000.35	101,6
ЛМГ Д2.35.000.65	106,8	ЛМГ Д2.39.000.40	115,3
ЛМГ Д2.35.000.70	114,7	ЛМГ Д2.39.000.45	129
ЛМГ Д2.36.000.25	50,8	ЛМГ Д2.39.000.50	142,8
ЛМГ Д2.36.000.30	60,2	ЛМГ Д2.39.000.55	156,5
ЛМГ Д2.36.000.35	69,7	ЛМГ Д2.39.000.60	170,2
ЛМГ Д2.36.000.40	79,1	ЛМГ Д2.39.000.65	183,9
ЛМГ Д2.36.000.45	88,5	ЛМГ Д2.39.000.70	197,7

Инд. № подл. Подп. и дата  
Взам. инв. № Инв. № д/дел. Подп. и дата  
Инд. № подл. Подп. и дата

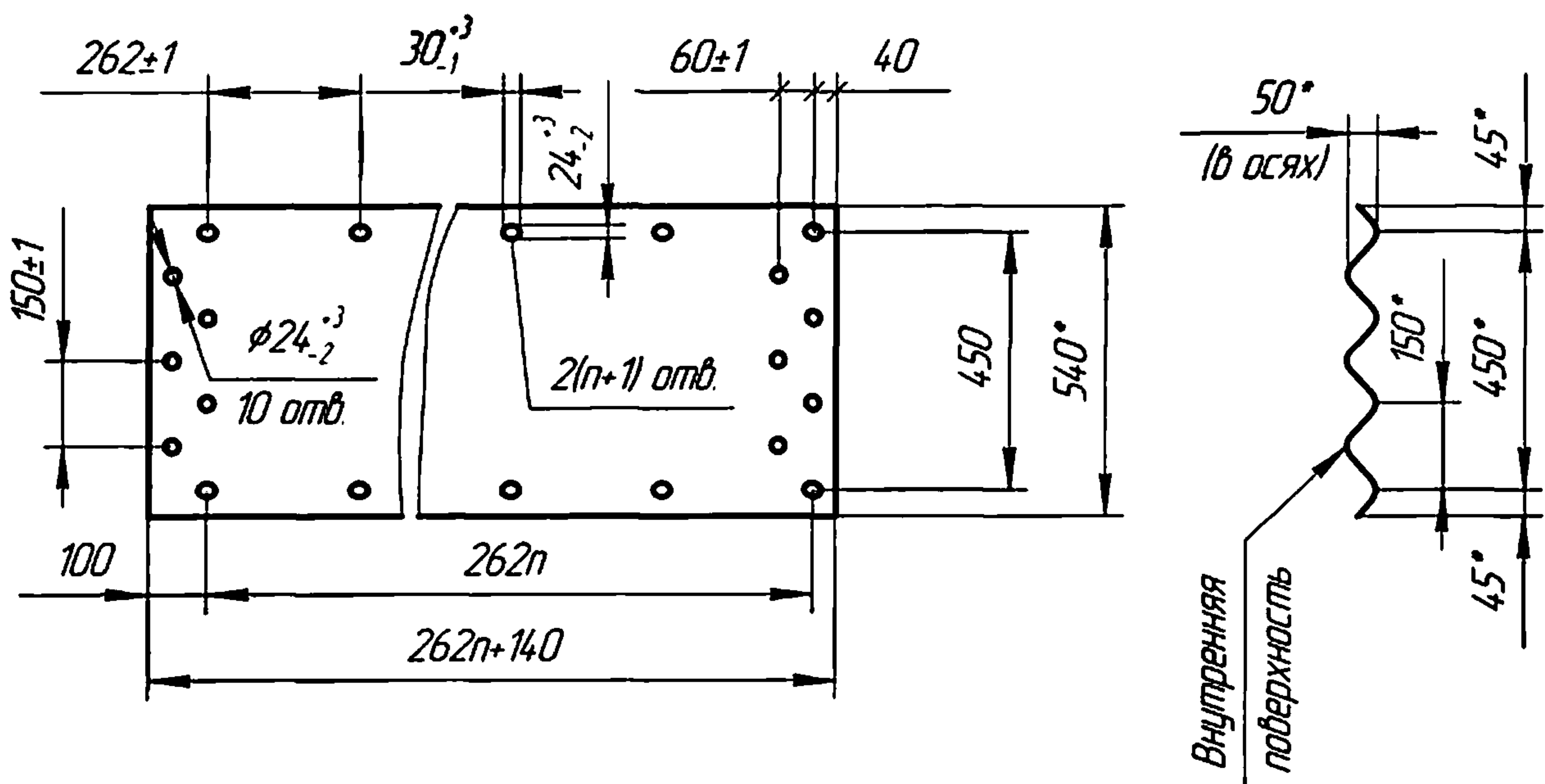
Изм. Листы № докум. Подп. Дата

ТУ 5264-001-01375096-2005

Листы  
26

Копировал

Формат А4



Марка элемента	Теоретическая масса элемента с покрытием Ц80, кг	Марка элемента	Теоретическая масса элемента с покрытием Ц80, кг
ЛМГ УЗ.31.000.25	5,5	ЛМГ УЗ.32.00.25	9,1
ЛМГ УЗ.31.000.30	6,5	ЛМГ УЗ.32.00.30	10,7
ЛМГ УЗ.31.000.35	7,5	ЛМГ УЗ.32.00.35	12,4
ЛМГ УЗ.31.000.40	8,5	ЛМГ УЗ.32.00.40	14,1
ЛМГ УЗ.31.000.45	9,5	ЛМГ УЗ.32.00.45	15,8
ЛМГ УЗ.31.000.50	10,5	ЛМГ УЗ.32.00.50	17,4
ЛМГ УЗ.31.000.55	11,5	ЛМГ УЗ.32.00.55	19,1
ЛМГ УЗ.31.000.60	12,6	ЛМГ УЗ.32.00.60	20,8
ЛМГ УЗ.31.000.65	13,6	ЛМГ УЗ.32.00.65	22,5
ЛМГ УЗ.31.000.70	14,6	ЛМГ УЗ.32.00.70	24,1

- 1\*Размер для справок.
2. Неуказанные предельные отклонения размеров ±2 мм.

Черт. 7 Развертка элемента ЛМГ УЗ.3п.000.3И

Инв. № подл. Подп. и дата  
 Взам. инв. № Инв. № дцкл. Подп. и дата

Изм.	Лист	№ докум.	Подп.	Дата	ТУ 5264-001-01375096-2005	Лист
						27

Марка элемента	Теоретическая масса элемента с покрытием Ц80, кг	Марка элемента	Теоретическая масса элемента с покрытием Ц80, кг
ЛМГ 43.33.000.25	12,6	ЛМГ 43.36.000.50	44,8
ЛМГ 43.33.000.30	14,9	ЛМГ 43.36.000.55	49,2
ЛМГ 43.33.000.35	17,2	ЛМГ 43.36.000.60	53,5
ЛМГ 43.33.000.40	19,6	ЛМГ 43.36.000.65	57,8
ЛМГ 43.33.000.45	21,9	ЛМГ 43.36.000.70	62,1
ЛМГ 43.33.000.50	24,2	ЛМГ 43.37.000.25	26,9
ЛМГ 43.33.000.55	26,6	ЛМГ 43.37.000.30	31,8
ЛМГ 43.33.000.60	28,9	ЛМГ 43.37.000.35	36,8
ЛМГ 43.33.000.65	31,2	ЛМГ 43.37.000.40	41,8
ЛМГ 43.33.000.70	33,6	ЛМГ 43.37.000.45	46,8
ЛМГ 43.34.000.25	16,2	ЛМГ 43.37.000.50	51,7
ЛМГ 43.34.000.30	19,2	ЛМГ 43.37.000.55	56,7
ЛМГ 43.34.000.35	22,2	ЛМГ 43.37.000.60	61,7
ЛМГ 43.34.000.40	25,1	ЛМГ 43.37.000.65	66,7
ЛМГ 43.34.000.45	28,1	ЛМГ 43.37.000.70	71,6
ЛМГ 43.34.000.50	31,1	ЛМГ 43.38.000.25	30,5
ЛМГ 43.34.000.55	34,1	ЛМГ 43.38.000.30	36,1
ЛМГ 43.34.000.60	37,1	ЛМГ 43.38.000.35	41,7
ЛМГ 43.34.000.65	40,1	ЛМГ 43.38.000.40	47,4
ЛМГ 43.34.000.70	43,1	ЛМГ 43.38.000.45	53
ЛМГ 43.35.000.25	19,8	ЛМГ 43.38.000.50	58,6
ЛМГ 43.35.000.30	23,4	ЛМГ 43.38.000.55	64,3
ЛМГ 43.35.000.35	27,1	ЛМГ 43.38.000.60	69,9
ЛМГ 43.35.000.40	30,7	ЛМГ 43.38.000.65	75,5
ЛМГ 43.35.000.45	34,4	ЛМГ 43.38.000.70	81,2
ЛМГ 43.35.000.50	38	ЛМГ 43.39.000.25	34
ЛМГ 43.35.000.55	41,7	ЛМГ 43.39.000.30	40,3
ЛМГ 43.35.000.60	45,3	ЛМГ 43.39.000.35	46,6
ЛМГ 43.35.000.65	49	ЛМГ 43.39.000.40	52,9
ЛМГ 43.35.000.70	52,7	ЛМГ 43.39.000.45	59,2
ЛМГ 43.36.000.25	23,3	ЛМГ 43.39.000.50	65,4
ЛМГ 43.36.000.30	27,6	ЛМГ 43.39.000.55	71,7
ЛМГ 43.36.000.35	31,9	ЛМГ 43.39.000.60	78
ЛМГ 43.36.000.40	36,2	ЛМГ 43.39.000.65	84,3
ЛМГ 43.36.000.45	40,5	ЛМГ 43.39.000.70	90,6

Инд. № подл. Подп. и дата  
Взам. инв. № Инв. № д/фл. Подп. и дата  
Инд. № подл. Подп. и дата

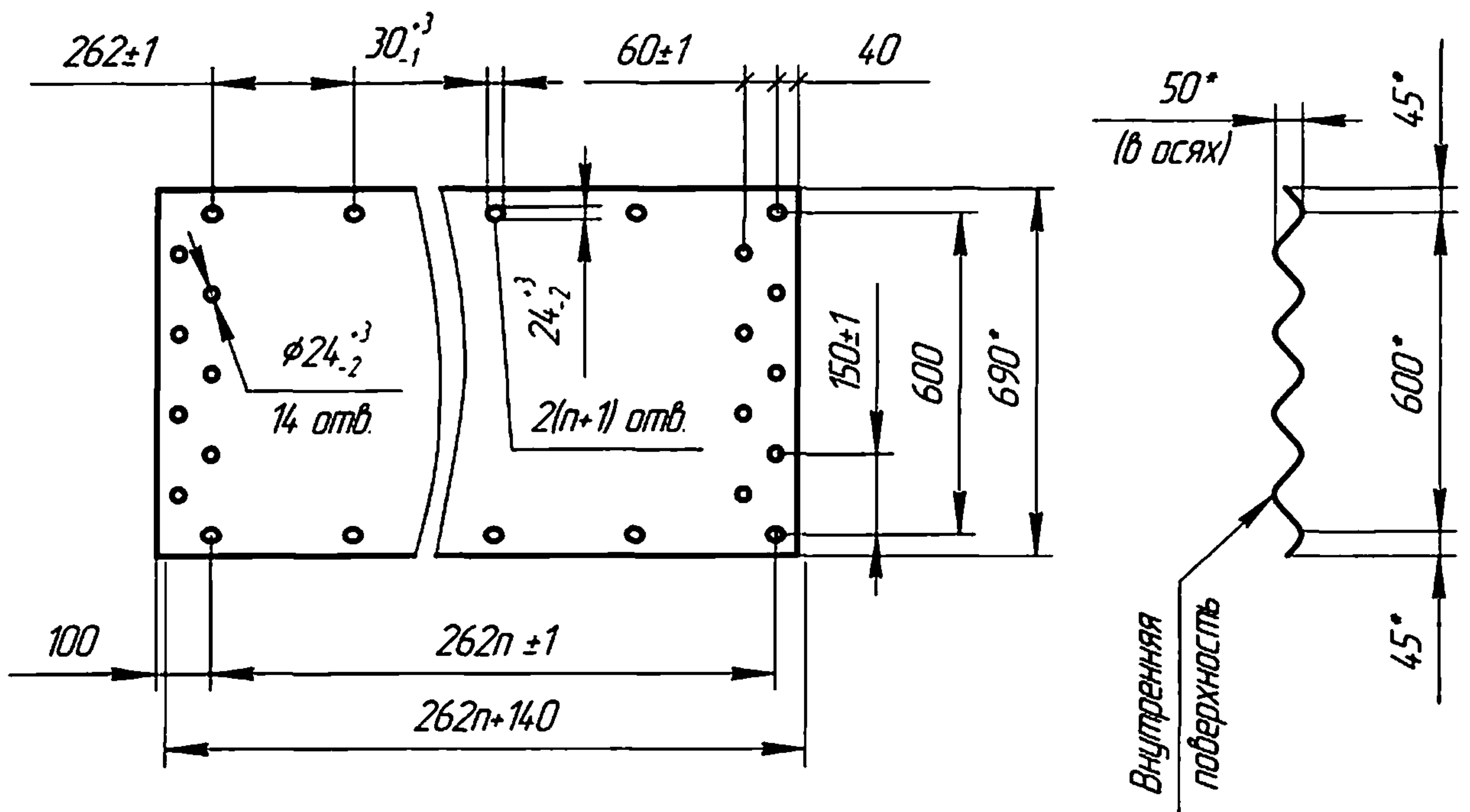
Изм. Листы № докум. Подп. Дата

ТУ 5264-001-01375096-05

Листы  
28

Копировал

Формат А4



Марка элемента	Теоретическая масса элемента с покрытием Ц80, кг	Марка элемента	Теоретическая масса элемента с покрытием Ц80, кг
ЛМГ У4.31.000.25	7	ЛМГ У4.32.00.25	11,6
ЛМГ У4.31.000.30	8,3	ЛМГ У4.32.00.30	13,7
ЛМГ У4.31.000.35	9,6	ЛМГ У4.32.00.35	15,9
ЛМГ У4.31.000.40	10,9	ЛМГ У4.32.00.40	18
ЛМГ У4.31.000.45	12,1	ЛМГ У4.32.00.45	20,1
ЛМГ У4.31.000.50	13,4	ЛМГ У4.32.00.50	22,3
ЛМГ У4.31.000.55	14,7	ЛМГ У4.32.00.55	24,4
ЛМГ У4.31.000.60	15,5	ЛМГ У4.32.00.60	26,5
ЛМГ У4.31.000.65	16,8	ЛМГ У4.32.00.65	28,7
ЛМГ У4.31.000.70	18,1	ЛМГ У4.32.00.70	30,8

1\*Размер для справок.

2. Неуказанные предельные отклонения размеров  $\pm 2$  мм.

Черт.8 Развертка элемента ЛМГ У4.3п.000.3И

Инд. № подл. Подп. и дата. Взам. инв. № Инв. № дубл. Подп. и дата.

Изм.	Лист	№ докум.	Подп.	Дата
------	------	----------	-------	------

ТУ 5264-001-01375096-2005

Лист 29

Копировал

Формат А4



Марка элемента	Теоретическая масса элемента с покрытием Ц80, кг	Марка элемента	Теоретическая масса элемента с покрытием Ц80, кг
ЛМГ У4.33.000.25	16,1	ЛМГ У4.36.000.50	57,3
ЛМГ У4.33.000.30	19,1	ЛМГ У4.36.000.55	62,8
ЛМГ У4.33.000.35	22,1	ЛМГ У4.36.000.60	68,3
ЛМГ У4.33.000.40	25	ЛМГ У4.36.000.65	73,8
ЛМГ У4.33.000.45	28	ЛМГ У4.36.000.70	79,3
ЛМГ У4.33.000.50	31	ЛМГ У4.37.000.25	34,4
ЛМГ У4.33.000.55	34	ЛМГ У4.37.000.30	40,7
ЛМГ У4.33.000.60	37	ЛМГ У4.37.000.35	47,1
ЛМГ У4.33.000.65	39,9	ЛМГ У4.37.000.40	53,4
ЛМГ У4.33.000.70	42,9	ЛМГ У4.37.000.45	59,8
ЛМГ У4.34.000.25	20,6	ЛМГ У4.37.000.50	66,1
ЛМГ У4.34.000.30	24,4	ЛМГ У4.37.000.55	72,5
ЛМГ У4.34.000.35	28,3	ЛМГ У4.37.000.60	78,8
ЛМГ У4.34.000.40	32,1	ЛМГ У4.37.000.65	85,2
ЛМГ У4.34.000.45	35,9	ЛМГ У4.37.000.70	91,4
ЛМГ У4.34.000.50	39,7	ЛМГ У4.38.000.25	38,9
ЛМГ У4.34.000.55	43,6	ЛМГ У4.38.000.30	46,1
ЛМГ У4.34.000.60	47,4	ЛМГ У4.38.000.35	53,3
ЛМГ У4.34.000.65	51,2	ЛМГ У4.38.000.40	60,5
ЛМГ У4.34.000.70	55	ЛМГ У4.38.000.45	67,7
ЛМГ У4.35.000.25	25,2	ЛМГ У4.38.000.50	74,9
ЛМГ У4.35.000.30	29,9	ЛМГ У4.38.000.55	82,1
ЛМГ У4.35.000.35	34,6	ЛМГ У4.38.000.60	89,3
ЛМГ У4.35.000.40	39,2	ЛМГ У4.38.000.65	96,5
ЛМГ У4.35.000.45	43,9	ЛМГ У4.38.000.70	103,7
ЛМГ У4.35.000.50	48,6	ЛМГ У4.39.000.25	43,3
ЛМГ У4.35.000.55	53,2	ЛМГ У4.39.000.30	51,4
ЛМГ У4.35.000.60	57,9	ЛМГ У4.39.000.35	59,4
ЛМГ У4.35.000.65	62,6	ЛМГ У4.39.000.40	67,5
ЛМГ У4.35.000.70	67,2	ЛМГ У4.39.000.45	75,6
ЛМГ У4.36.000.25	29,8	ЛМГ У4.39.000.50	83,6
ЛМГ У4.36.000.30	35,3	ЛМГ У4.39.000.55	91,6
ЛМГ У4.36.000.35	40,8	ЛМГ У4.39.000.60	99,7
ЛМГ У4.36.000.40	46,3	ЛМГ У4.39.000.65	107,7
ЛМГ У4.36.000.45	51,8	ЛМГ У4.39.000.70	115,8

Инд. № подл. Подп. и дата

Взам. инв. № Инв. № дубл.

Подп. и дата

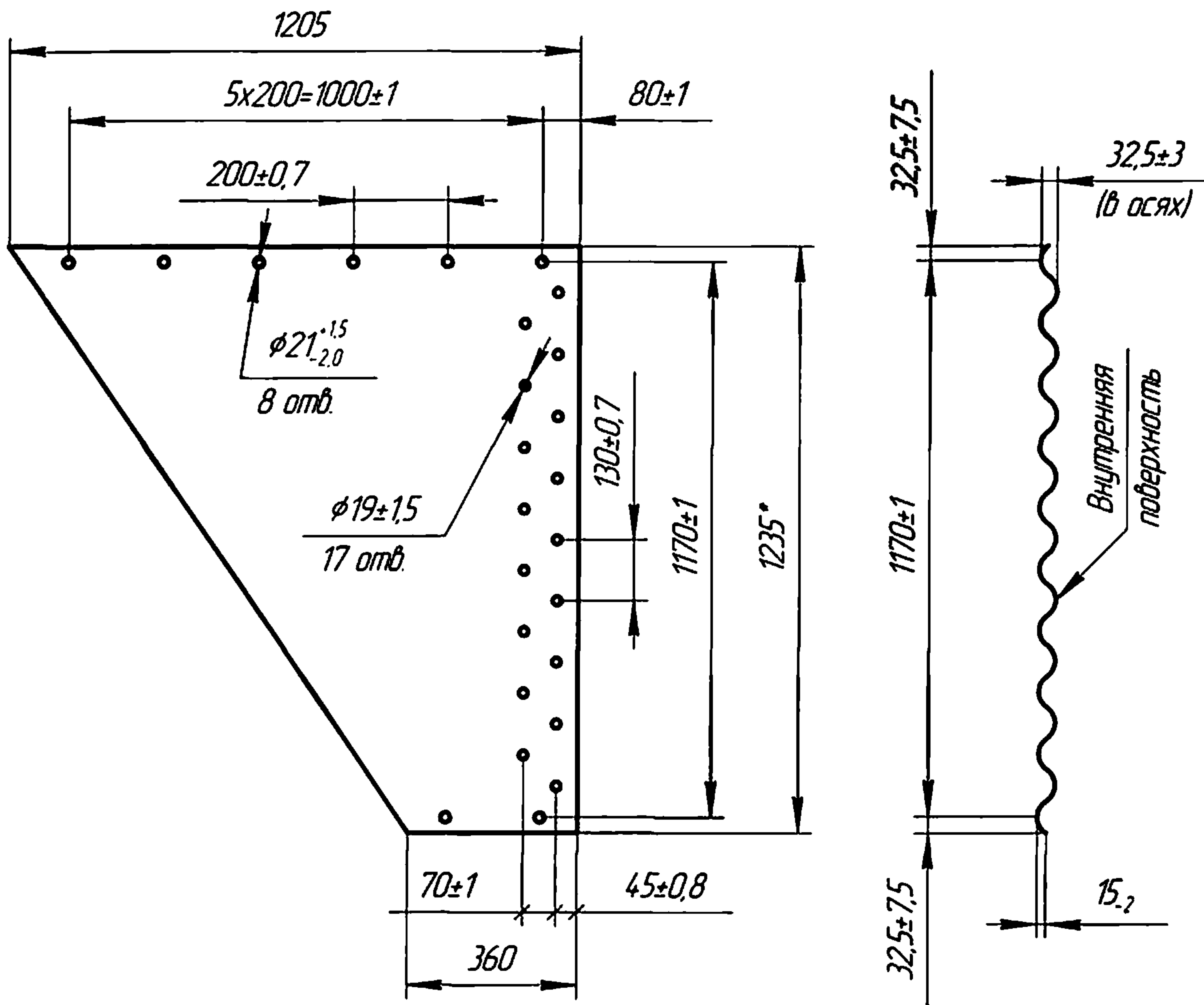
Изм. Лист № докум. Подп. Дата

ТУ 5264-001-01375096-2005

Лист 30

Копирован

Формат А4



Марка элемента	Теоретическая масса элемента с покрытием Ц80, кг
ЛМГЛ 15.000.25	23,15
ЛМГЛ 15.000.30	27,55

1\*Размер для справок.

2. Неуказанные предельные отклонения размеров ±2 мм.

Черт.9 Развертка кососрезанного элемента ЛМГЛ 15.000.3И

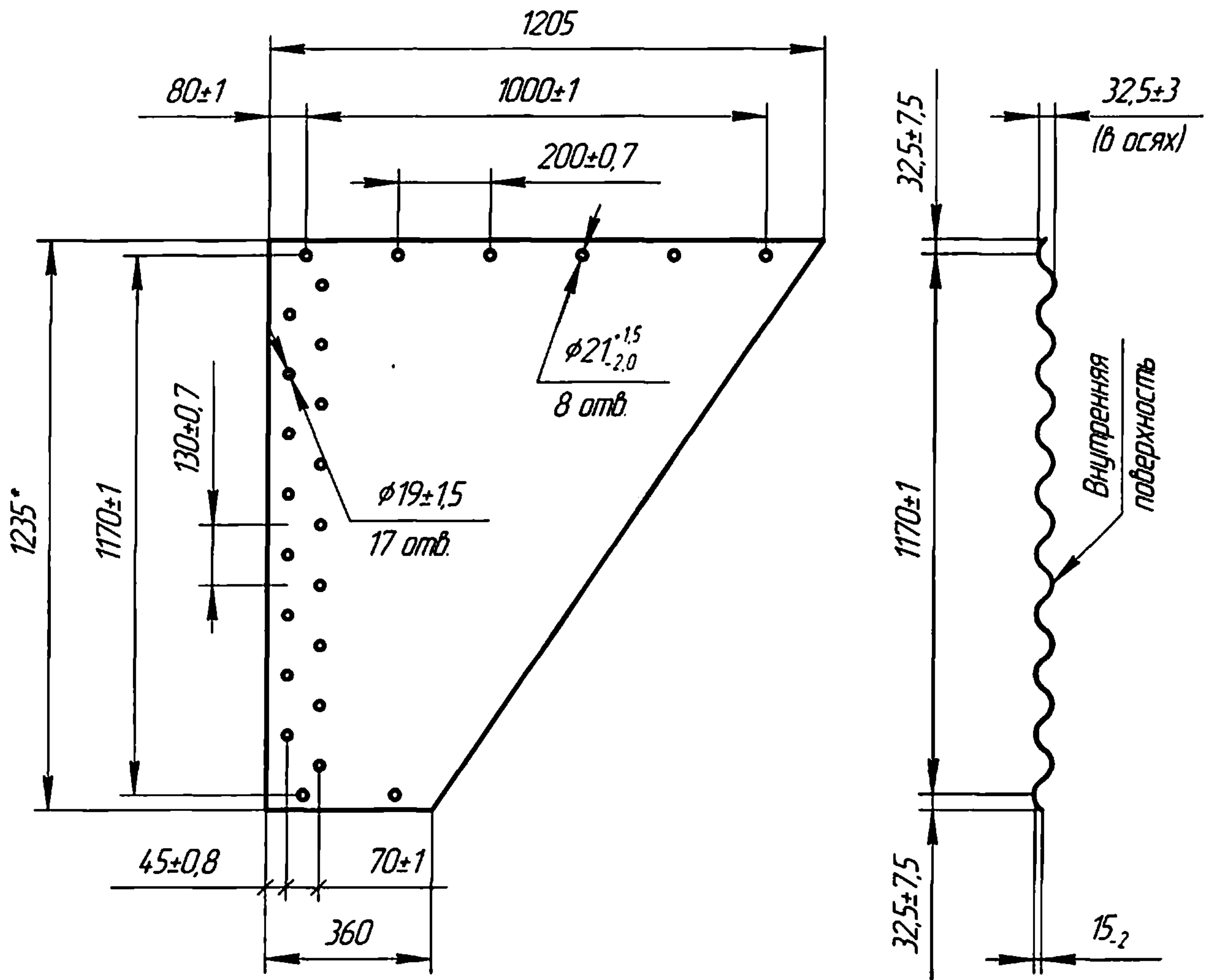
Инд. № подл.	Подп. и дата
Взам. инв. №	Инд. № дубл.
Инд. № подл.	Подп. и дата
Изм.	Лист
№ докум.	Подп.
Дата	Дата

ТУ 5264-001-01375096-05

Лист  
31

Копировал

Формат А4



Марка элемента	Теоретическая масса элемента с покрытием Ц80, кг
ЛМГП 15.000.25	23,15
ЛМГП 15.000.30	27,55

1\*Размер для справок.

2. Неуказанные предельные отклонения размеров ±2 мм.

Черт.10 Развертка кососрезанного элемента ЛМГП 15.000.3И

Инв. № подл.	Подп. и дата
Взам. инв. №	Инв. № дубл.
Подп. и дата	Подп. и дата

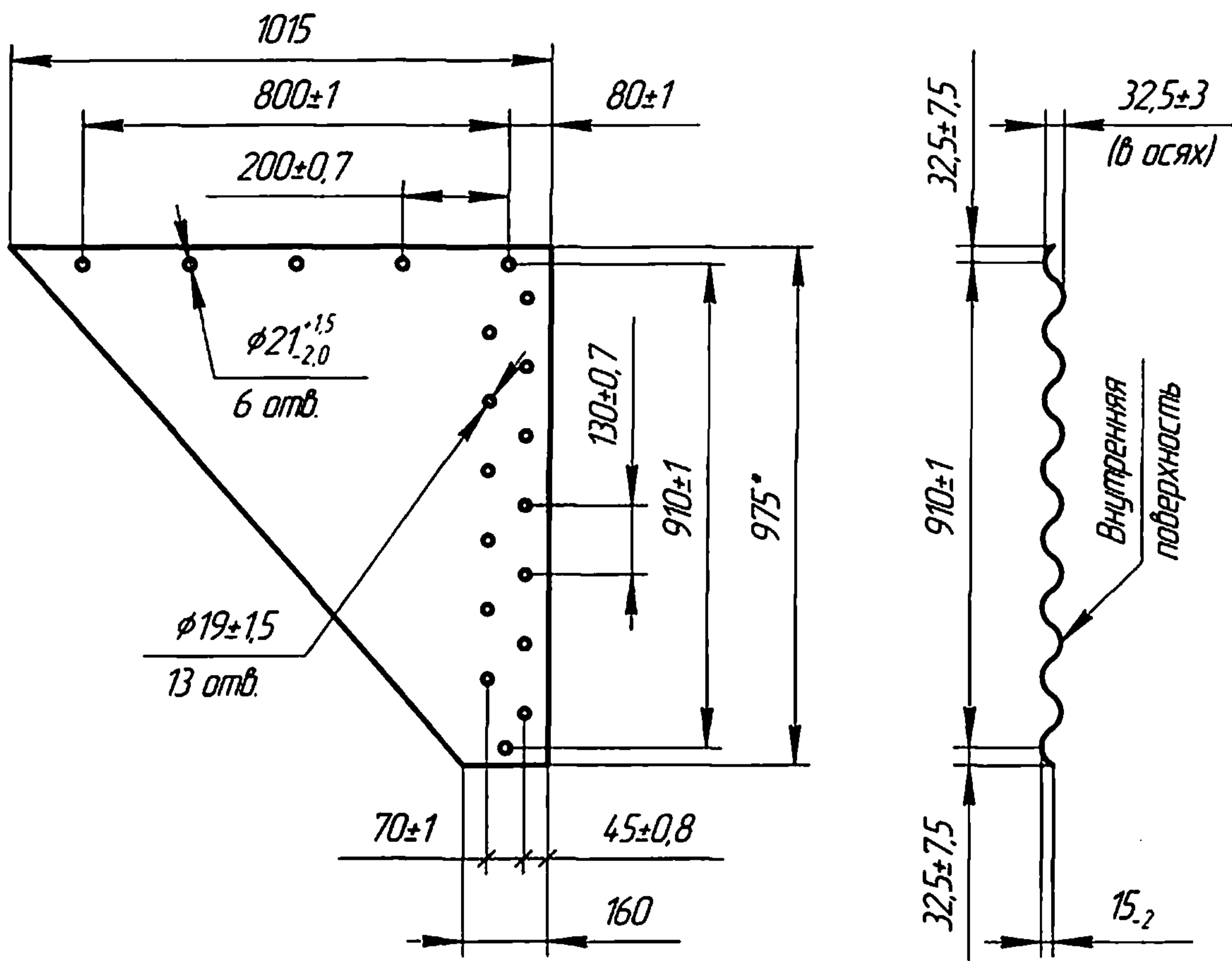
Изм.	Лист	№ докум.	Подп.	Дата
------	------	----------	-------	------

ТУ 5264-001-01375096-2005

Лист  
32

Копировал

Формат А4



Марка элемента	Теоретическая масса элемента с покрытием Ц80, кг
ЛМГЛ 24.000.25	14
ЛМГЛ 24.000.30	20,2

1\*Размер для справок.

2. Неуказанные предельные отклонения размеров ±2 мм.

Черт.11 Развертка кососрезанного элемента ЛМГЛ 24.000.3И

Инд. № подл.	Подп. и дата
Взам. инд. №	Инд. № дубл.
Подп. и дата	Подп. и дата

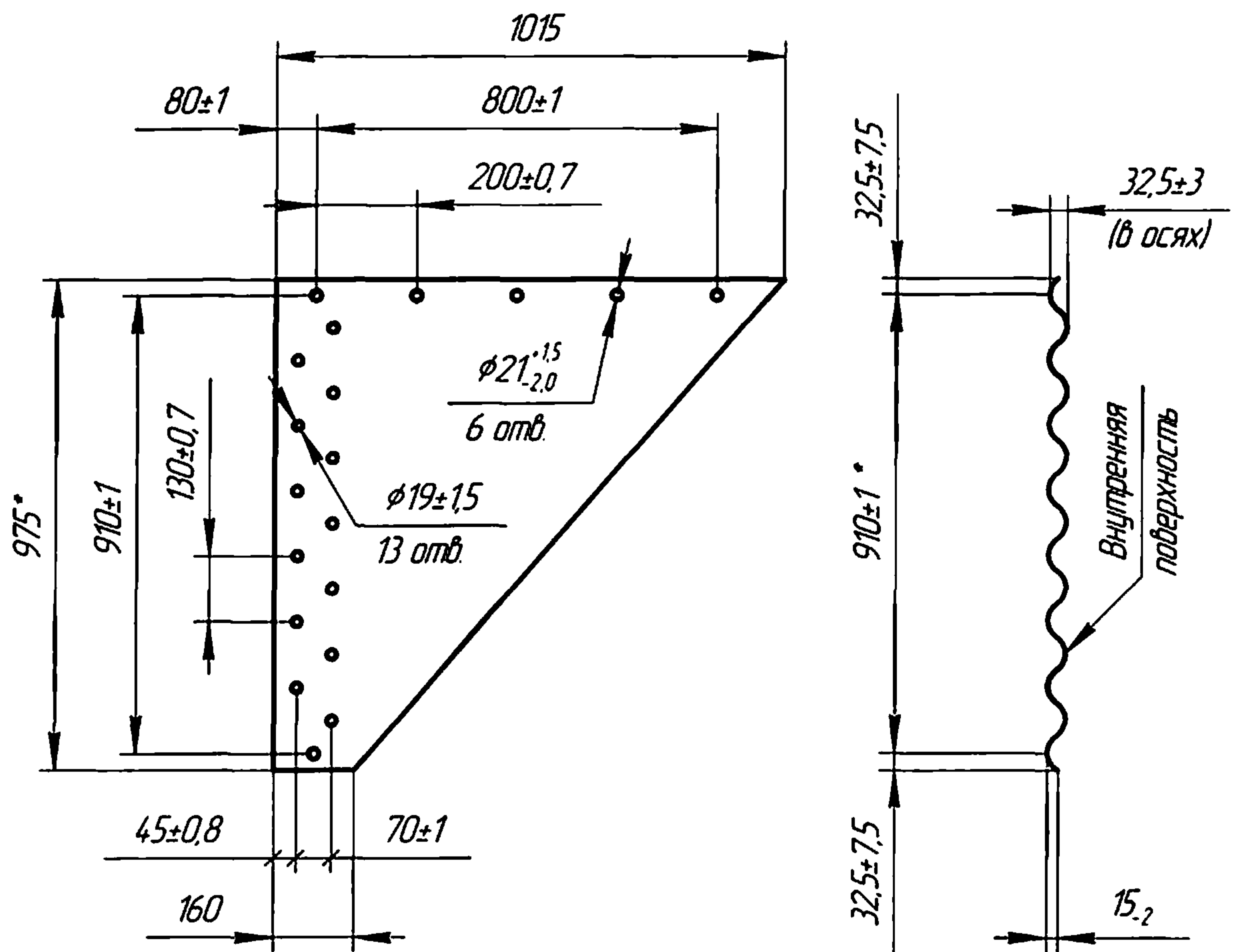
Изм.	Лист	№ докум.	Подп.	Дата
------	------	----------	-------	------

ТУ 5264-001-01375096-2005

Лист  
33

Копировал

Формат А4



Марка элемента	Теоретическая масса элемента с покрытием Ц80, кг
ЛМГП 24.000.25	14
ЛМГП 24.000.30	20,2

1\*Размер для справок.

2. Неуказанные предельные отклонения размеров  $\pm 2$  мм.

Черт. 12 Развертка кососрезанного элемента ЛМГП 24.000.30

Инд. № подл.	Подп. и дата
Взам. инв. №	Инд. № дцкл.
Инд. № подл.	Подп. и дата

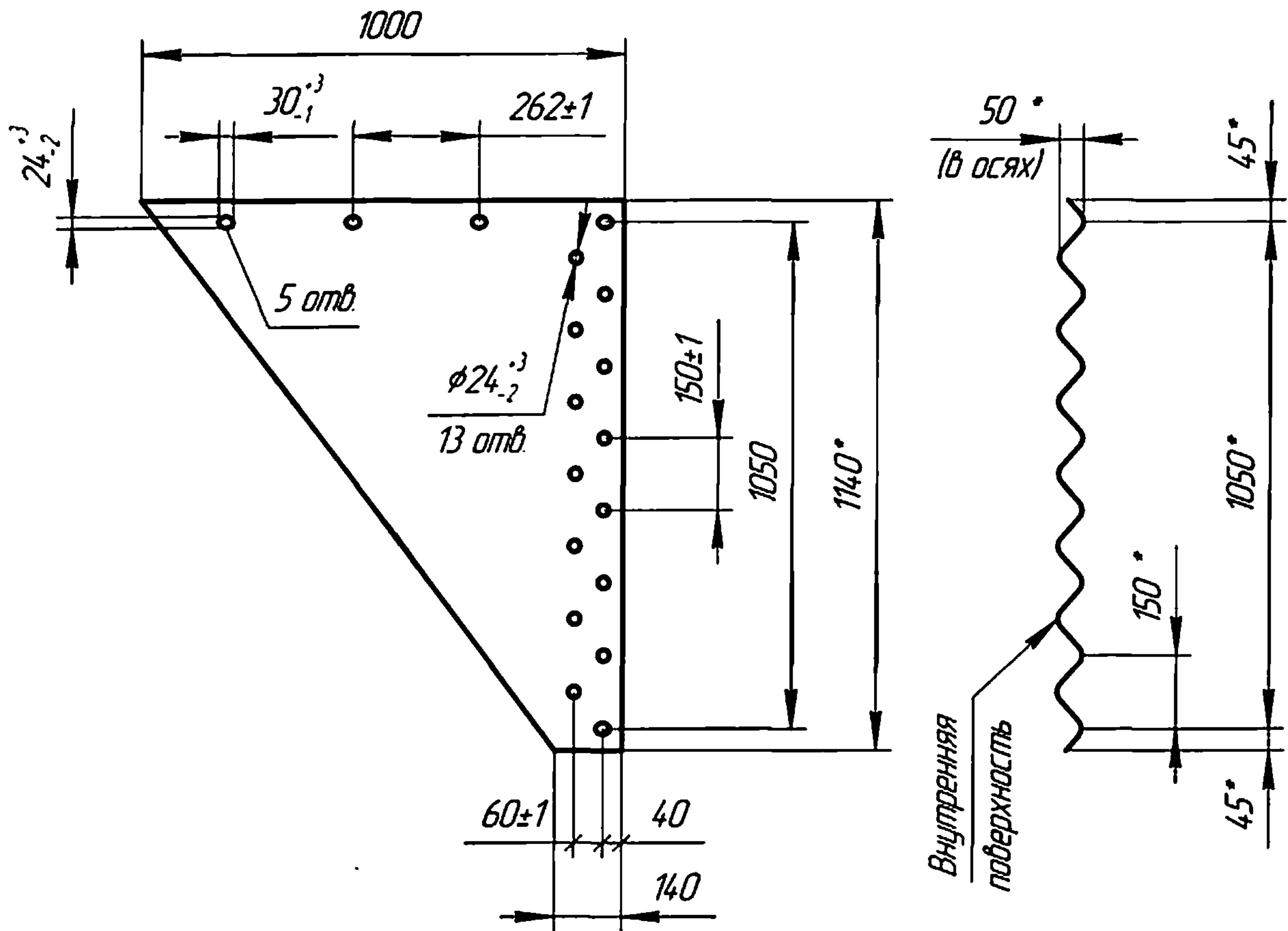
Изм.	Листы	№ докум.	Подп.	Дата
------	-------	----------	-------	------

ТУ 5264-001-01375096-2005

Лист  
34

Копировал

Формат А4



Марка элемента	Теоретическая масса элемента с покрытием Ц80, кг
ЛМГЛ 33.000.25	17
ЛМГЛ 33.000.30	20,1
ЛМГЛ 33.000.35	23,2
ЛМГЛ 33.000.40	26,4
ЛМГЛ 33.000.45	29,5
ЛМГЛ 33.000.50	32,6
ЛМГЛ 33.000.55	35,8
ЛМГЛ 33.000.60	38,9
ЛМГЛ 33.000.65	42
ЛМГЛ 33.000.70	45,2

1\*Размер для справок.

2. Неуказанные предельные отклонения размеров  $\pm 2$  мм.

Черт.13 Развертка кососрезанного элемента ЛМГЛ 33.000.3И

Инд. № подл.	Подп. и дата	Взам. инв. №	Инд. № дубл.	Подп. и дата

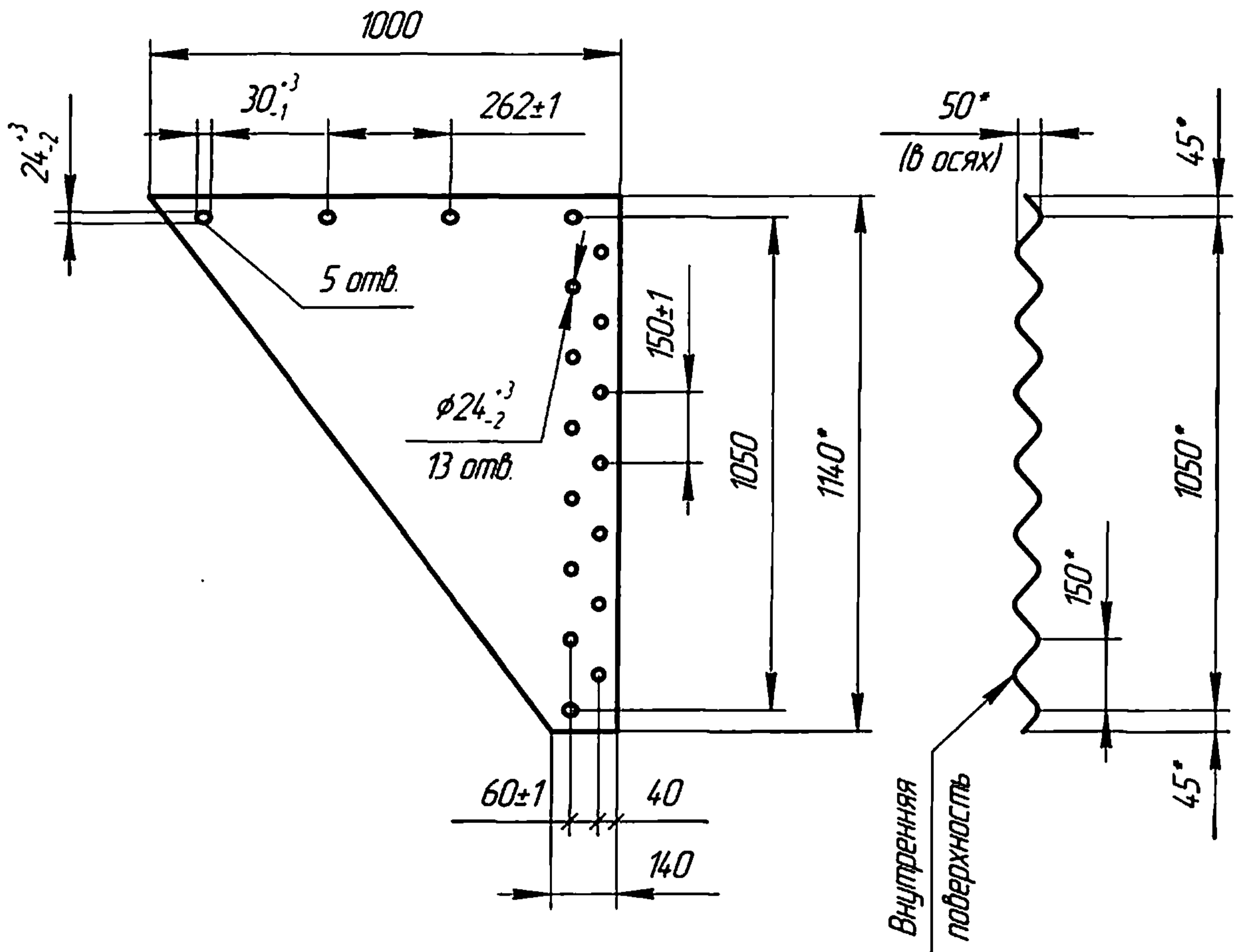
Изм.	Лист	№ докум.	Подп.	Дата

ТУ 5264-001-01375096-2005

Лист  
35

Копировал

Формат А4



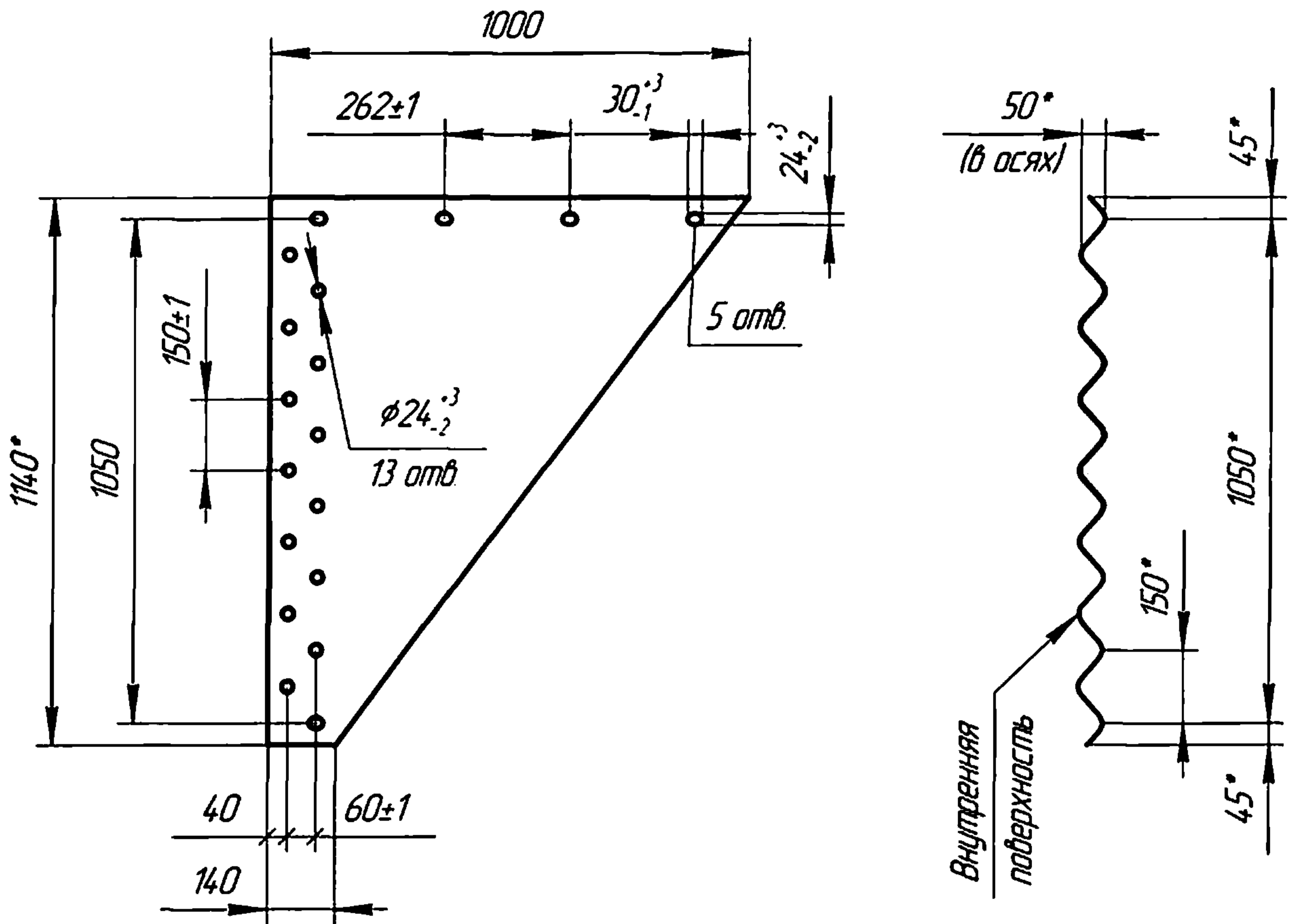
Марка элемента	Теоретическая масса элемента с покрытием Ц80, кг
ЛМГЛн 33.000.25	17
ЛМГЛн 33.000.30	20,1
ЛМГЛн 33.000.35	23,2
ЛМГЛн 33.000.40	26,4
ЛМГЛн 33.000.45	29,5
ЛМГЛн 33.000.50	32,6
ЛМГЛн 33.000.55	35,8
ЛМГЛн 33.000.60	38,9
ЛМГЛн 33.000.65	42
ЛМГЛн 33.000.70	45,2

- 1\*Размер для справок.
- 2. Неуказанные предельные отклонения размеров ±2 мм.

Черт. 15 Развертка кососрезанного элемента ЛМГЛн 33.000.3И

Инд. № подл.	Подп. и дата
Взам. инв. №	Инд. № дубл.
Инд. № подл.	Подп. и дата

Изм.	Лист	№ докум.	Подп.	Дата	ТУ 5264-001-01375096-2005	Лист
						36



Марка элемента	Теоретическая масса элемента с покрытием Ц80, кг
ЛМГП 33.000.25	17
ЛМГП 33.000.30	20,1
ЛМГП 33.000.35	23,2
ЛМГП 33.000.40	26,4
ЛМГП 33.000.45	29,5
ЛМГП 33.000.50	32,6
ЛМГП 33.000.55	35,8
ЛМГП 33.000.60	38,9
ЛМГП 33.000.65	42
ЛМГП 33.000.70	45,2

1\*Размер для справок.

2. Неуказанные предельные отклонения размеров  $\pm 2$  мм.

Черт.16 Развертка кососрезанного элемента ЛМГП 33.000.3И

Инд. № подл.	Подп. и дата
Взам. инв. №	Инд. № дубл.
Подп. и дата	
Инд. № подл.	

Изм.	Лист	№ докум.	Подп.	Дата
------	------	----------	-------	------

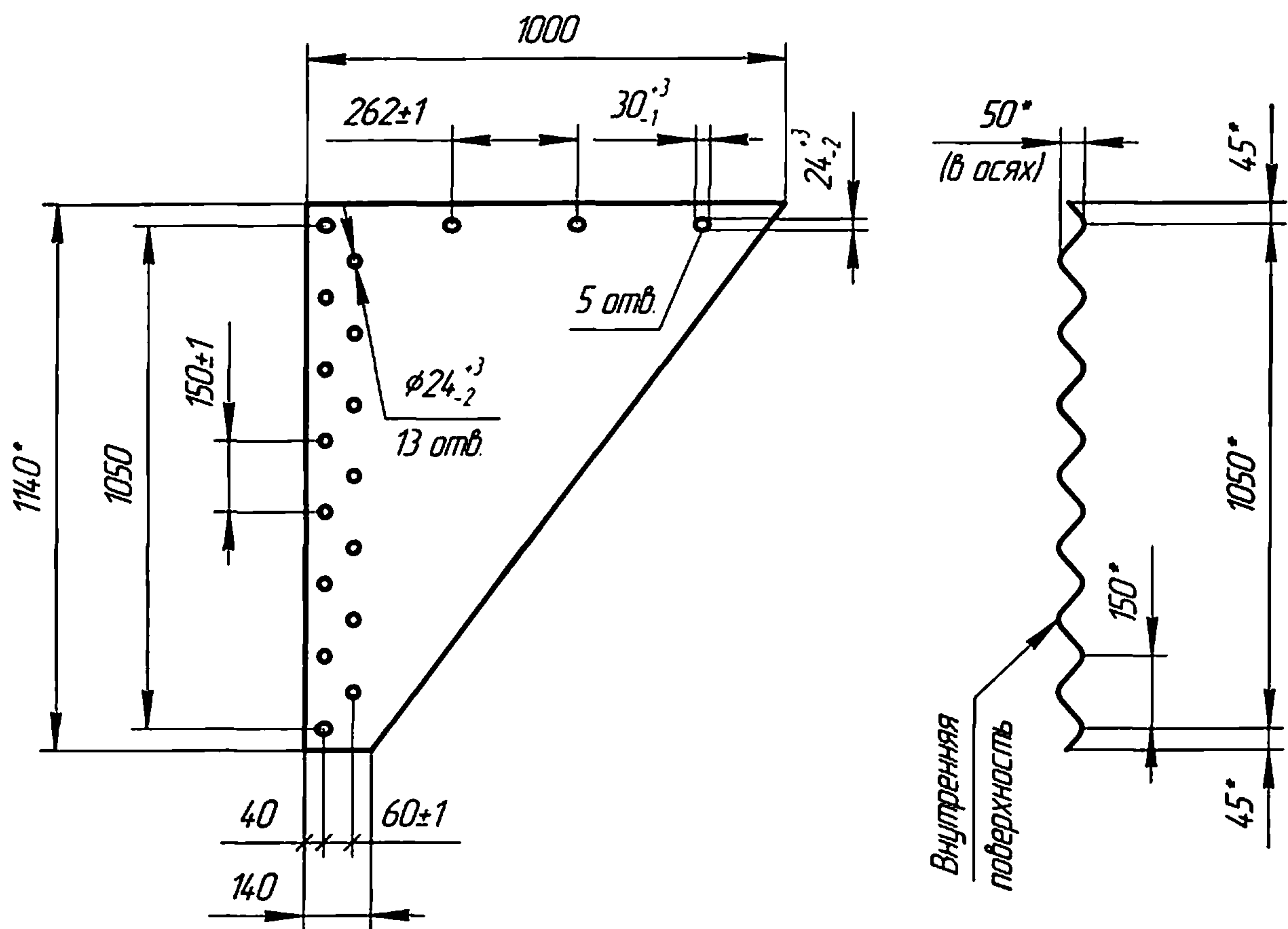
ТУ 5264-001-01375096-2005

Лист  
37

Копировал

Формат А4





Марка элемента	Теоретическая масса элемента с покрытием Ц80, кг
ЛМГПН 33.000.25	17
ЛМГПН 33.000.30	20,1
ЛМГПН 33.000.35	23,2
ЛМГПН 33.000.40	26,4
ЛМГПН 33.000.45	29,5
ЛМГПН 33.000.50	32,6
ЛМГПН 33.000.55	35,8
ЛМГПН 33.000.60	38,9
ЛМГПН 33.000.65	42
ЛМГПН 33.000.70	45,2

1\*Размер для справок.

2. Неуказанные предельные отклонения размеров  $\pm 2$  мм.

Черт. 14 Развертка кососрезанного элемента ЛМГПН 33.000.3И

Инд. № подл.	Подп. и дата
Взам. инв. №	Инд. № дубл.
Подп. и дата	Подп. и дата

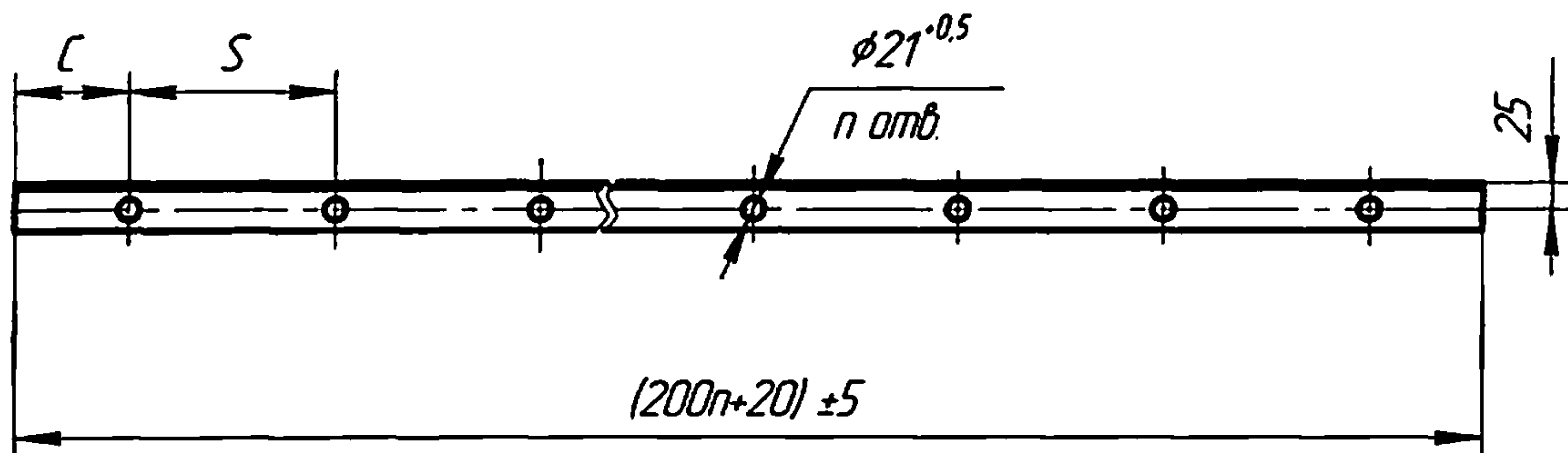
Изм.	Лист	№ докум.	Подп.	Дата
------	------	----------	-------	------

ТУ 5264-001-01375096-2005

Лист  
38

Копировал

Формат А4



Марка элемента	Теоретическая масса элемента с покрытием Ц80, кг (уголок 45x45x4)	Теоретическая масса элемента с покрытием Ц80, кг (уголок 45x45x5)
У 11.00	0,63	0,77
У 12.00	1,21	1,48
У 13.00	1,78	2,18
У 14.00	2,35	2,87
У 15.00	2,92	3,58
У 16.00	3,5	4,28
У 17.00	4,07	4,99
У 18.00	4,64	5,68

1\*Размер для справок.

2. Неуказанные предельные отклонения размеров  $\pm 2$  мм.

3. Величины  $S$  и  $C$  определяются для каждого радиуса гибки отдельно.

Для следующих марок элементов величины  $S$  и  $C$  приведены в таблице:

Марка элемента	$S$ , мм	$C$ , мм
У15.10	$207,3 \pm 0,5$	$95,5 \pm 1,5$
У18.15	$204,6 \pm 0,5$	$93,9 \pm 1,5$
У18.20	$203,5 \pm 0,5$	$97,9 \pm 1,5$

Черт.17 Развертка элемента У 1п.00

Инд. № подл.	Подп. и дата
Взам. инв. №	Инд. № дубл.
Подп. и дата	Подп. и дата

Изм.	Лист	№ докум.	Подп.	Дата
------	------	----------	-------	------

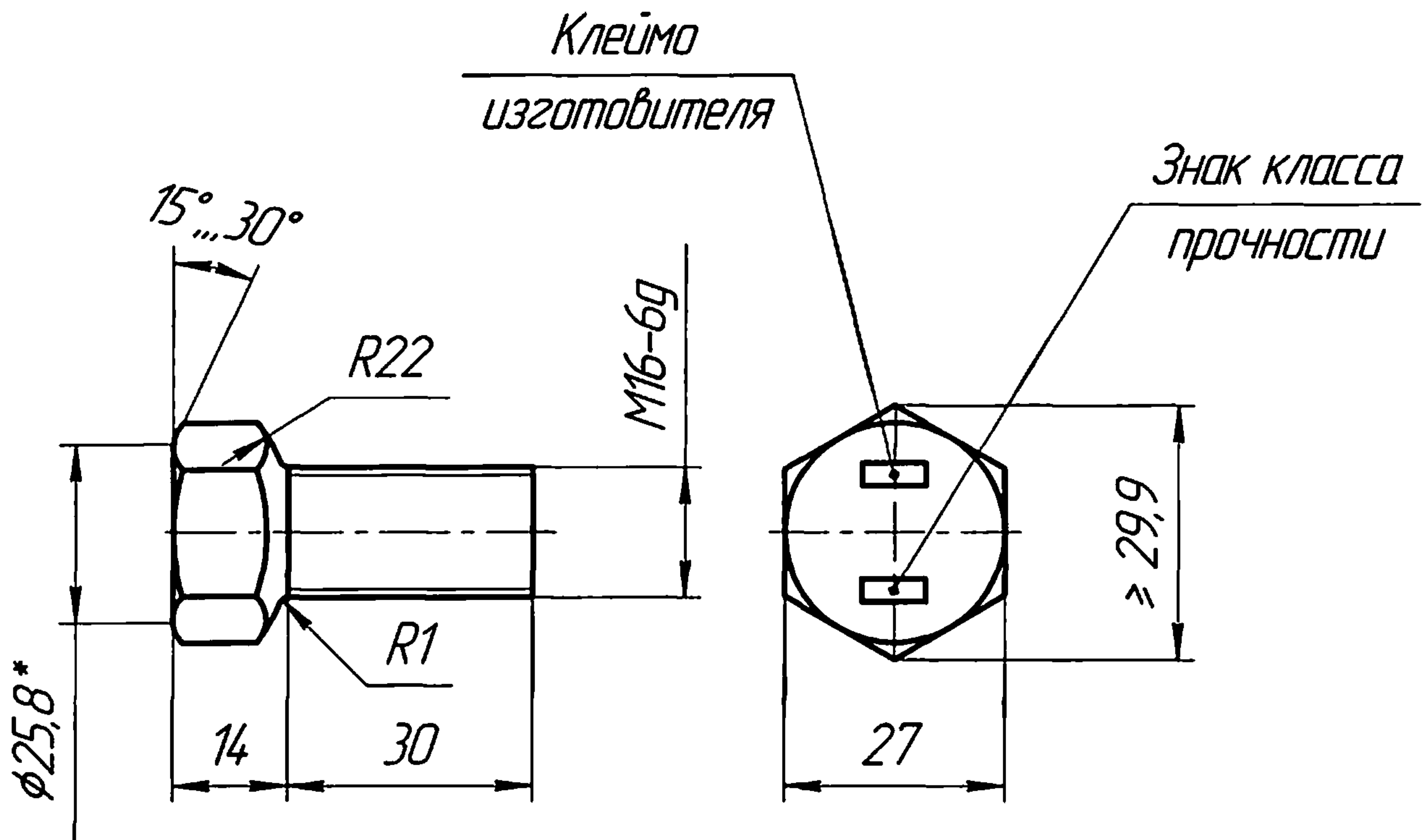
ТУ 5264-001-01375096-2005

Лист  
39

Копировал

Формат А4

√ Ra 6,3



1. \*Размер для справок.
2. Неуказанные предельные отклонения размеров, отклонений формы и расположения поверхностей по ГОСТ 1759.1-82
3. Класс прочности по п. 1.2.4 ТУ.
4. Резьба по ГОСТ 24705-81.
5. Маркировать по ГОСТ 1759.0-87
6. Концевая часть болта по ГОСТ 12414-94.
7. Материал болтов по п. 1.2.2 ТУ
8. Покрытие гальваническое цинковое. Толщина покрытия 16-30 мкм.
9. Теоретическая масса болта с покрытием 0,105 кг.
10. Допускается при сборке МГК использовать болты со сферической поверхностью М16х35-6g (m=0,1164 кг).

Черт. 18 Болт со сферической опорной поверхностью М16х30-6g (S=27)

Инд. № подл.	Подп. и дата
Взам. инв. №	Инд. № дубл.
Подп. и дата	

Изм.	Лист	№ докум.	Подп.	Дата
------	------	----------	-------	------

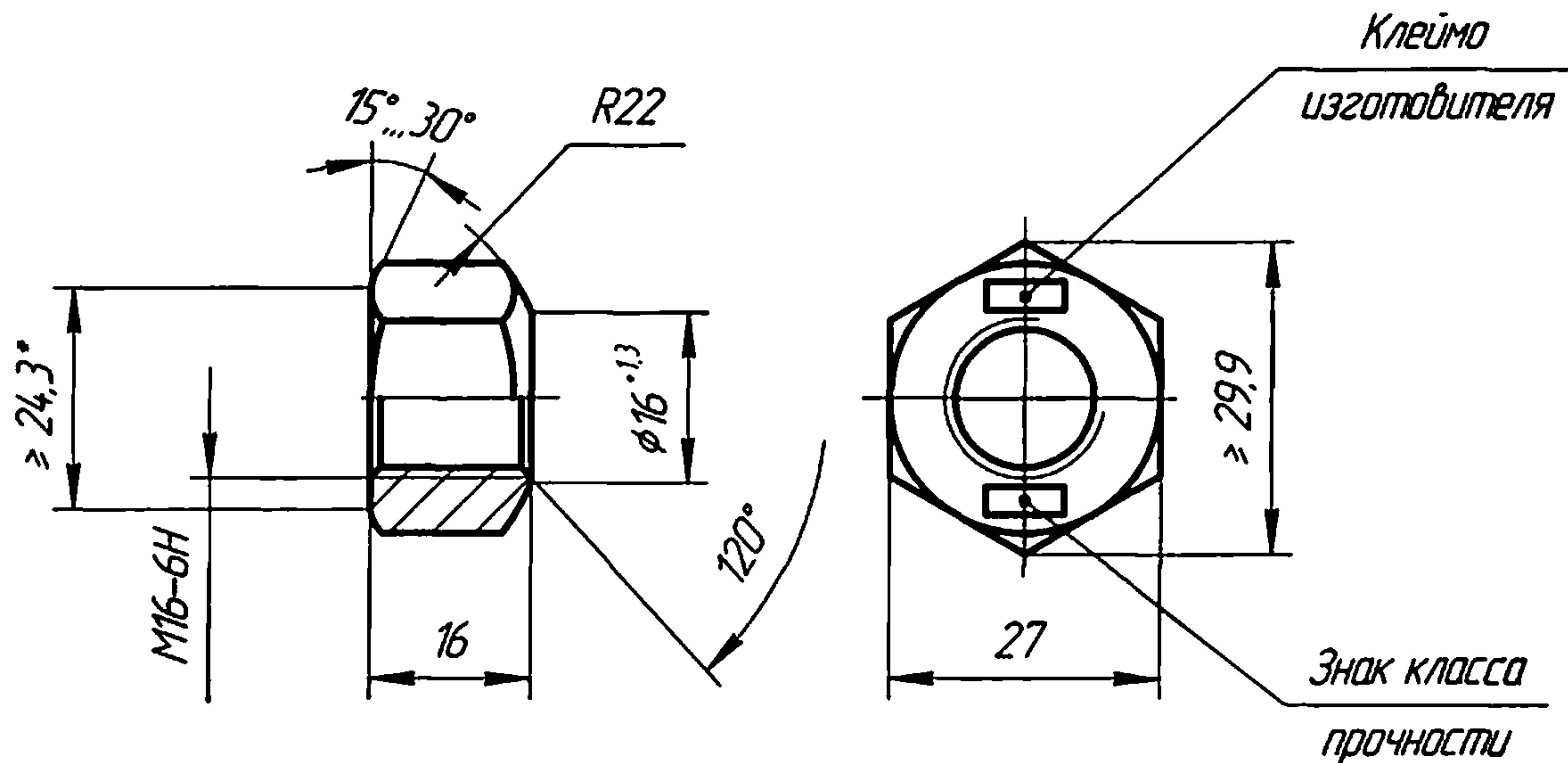
ТУ 5264-001-01375096-2005

Лист  
40

Копировал

Формат А4

$\sqrt{Ra\ 6,3}$



1. \*Размер для справок.
2. Неуказанные предельные отклонения размеров, отклонений формы и расположения поверхностей по ГОСТ 1759.1-82
3. Класс прочности по п. 1.2.4 ТУ.
4. Резьба по ГОСТ 24705-81.
5. Маркировать по ГОСТ 1759.0-87
6. Материал по п. 1.2.3 ТУ.
7. Покрытие гальваническое цинковое. Толщина покрытия 16-30 мкм.
8. Теоретическая масса гайки с покрытием 0,05 кг.

Черт. 19 Гайка со сферической опорной поверхностью М16-6Н (S=27).

Инд. № подл.	Подп. и дата	Взам. инв. №	Инд. № дубл.	Подп. и дата

Изм.	Лист	№ докум.	Подп.	Дата

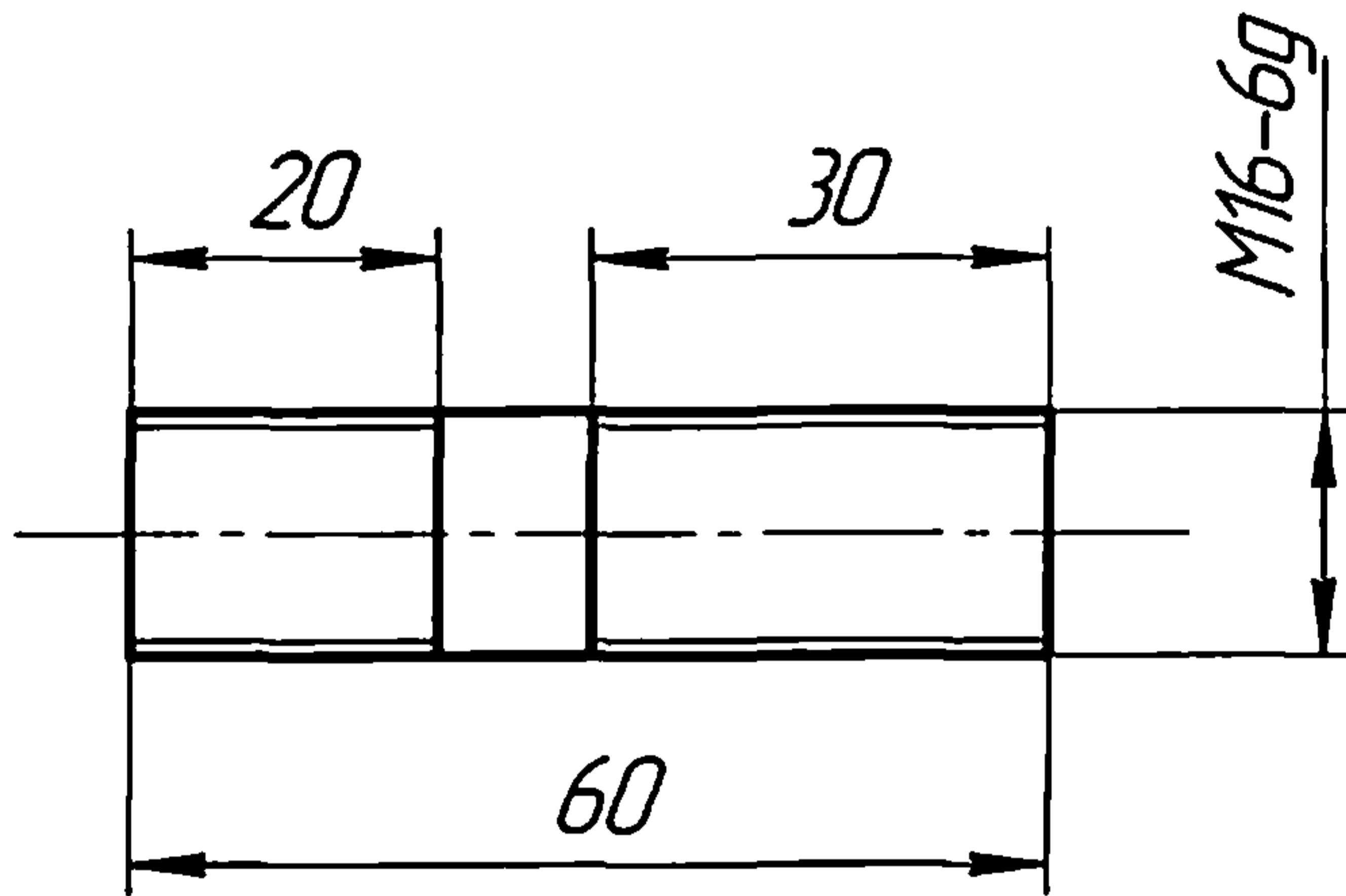
ТУ 5264-001-01375096-2005

Лист  
41

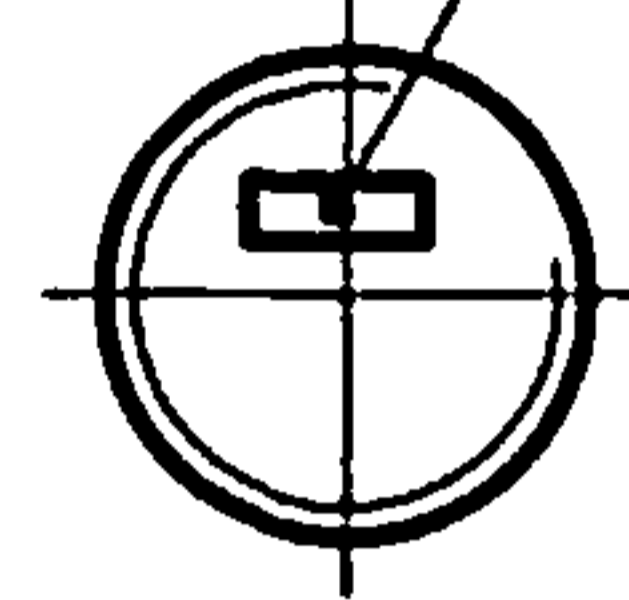
Копировал

Формат А4

√ Ra 6,3



Знак класса  
прочности



1. Класс прочности по п. 1.2.4 ТУ.
2. Неуказанные предельные отклонения размеров, отклонений формы и расположения поверхностей по ГОСТ 1759.1-82
3. Резьба по ГОСТ 24705-81.
4. Маркировать по ГОСТ 1759.0-87
5. Концевая часть шпильки по ГОСТ 12414-94.
6. Материал по п. 1.2.2 ТУ.
7. Покрытие гальваническое цинковое. Толщина покрытия 16-30мкм
8. Теоретический вес шпильки с покрытием 0,095 кг.

Черт. 20 Шпилька M16-6g

Инд. № подл.	Подп. и дата
Взам. инв. №	Инд. № дубл.
Подп. и дата	
Инд. № подл.	

Изм.	Лист	№ докум.	Подп.	Дата
------	------	----------	-------	------

ТУ 5264-001-01375096-2005

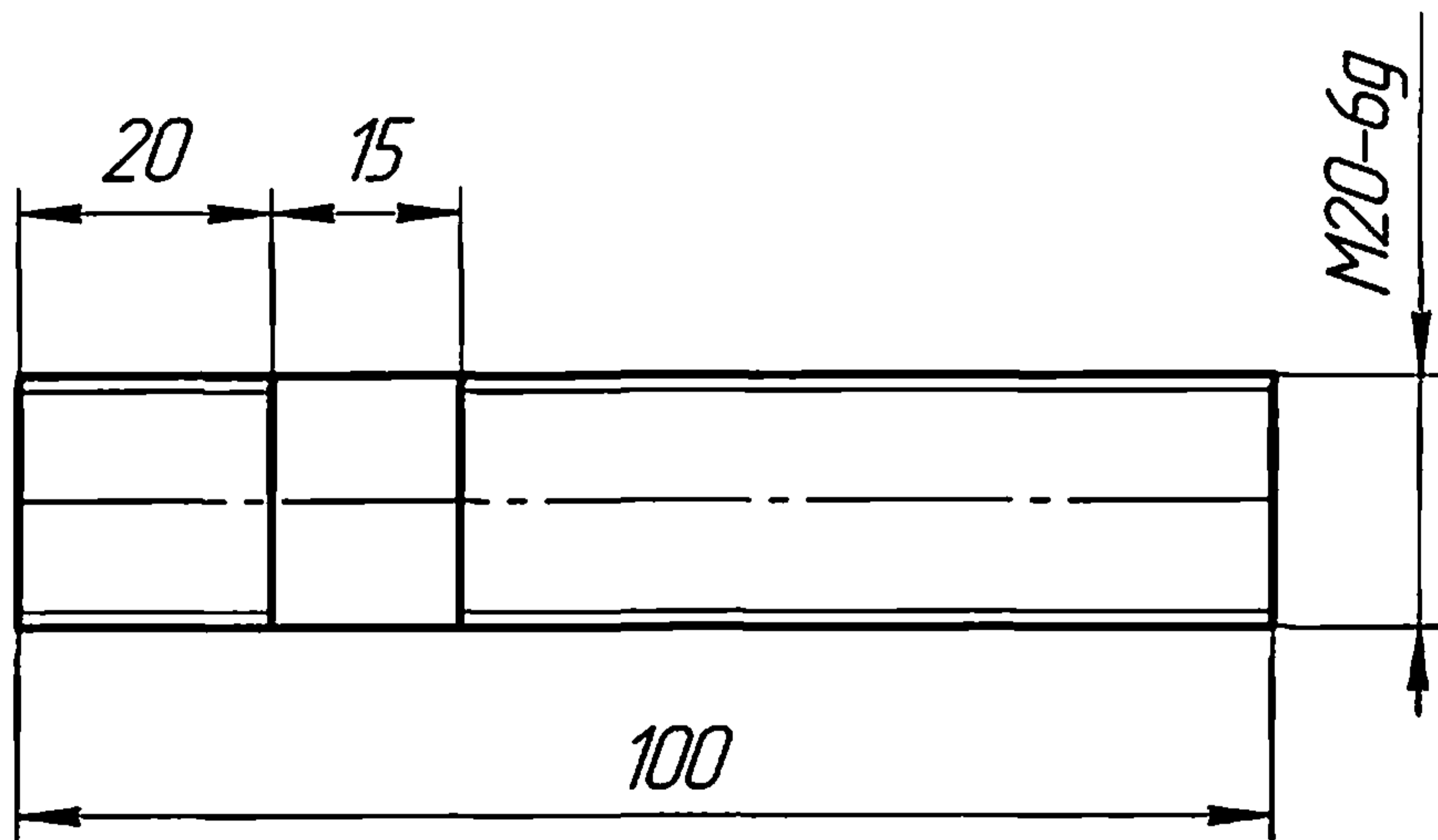
Лист

42

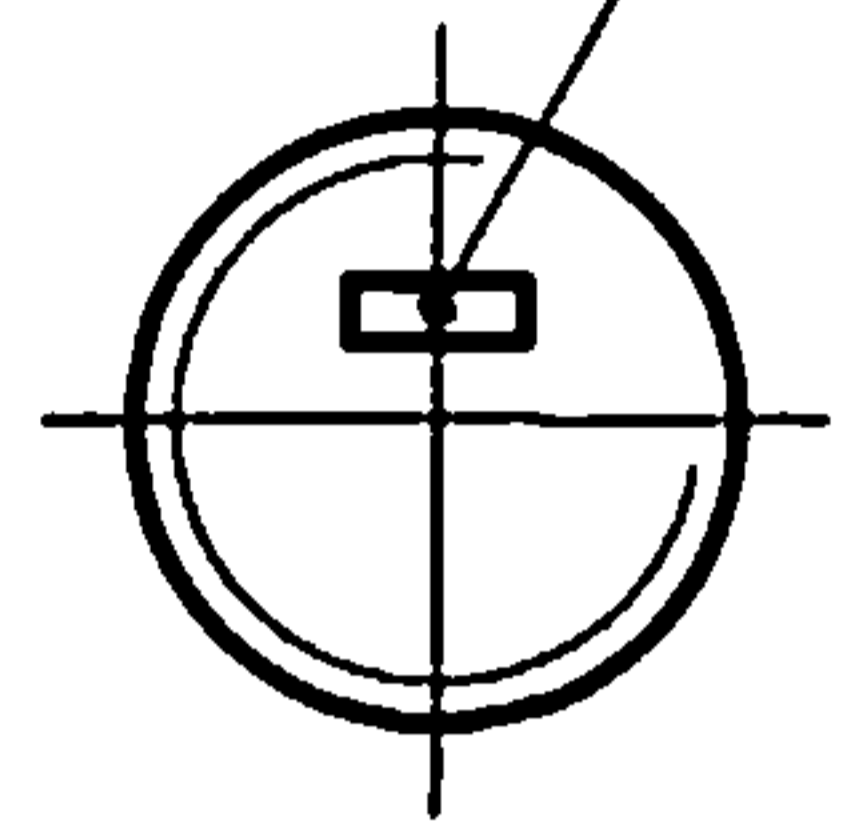
Копировал

Формат А4

√ Ra 6,3



Знак класса  
прочности



1. Класс прочности по п. 1.2.4 ТУ.
2. Неуказанные предельные отклонения размеров, отклонений формы и расположения поверхностей по ГОСТ 1759.1-82
3. Резьба по ГОСТ 24705-81.
4. Маркировать по ГОСТ 1759.0-87
5. Концевая часть шпильки по ГОСТ 12414-94.
6. Материал по п. 1.2.2 ТУ.
7. Покрытие гальваническое цинковое. Толщина покрытия 16-30мкм
8. Теоретический вес шпильки с покрытием 0,25 кг.

Черт. 21 Шпилька M20-6g

Инд. № подл.	Подп. и дата
Взам. инв. №	Инд. № дубл.
Подп. и дата	
Инд. № подл.	

Изм.	Лист	№ докум.	Подп.	Дата
------	------	----------	-------	------

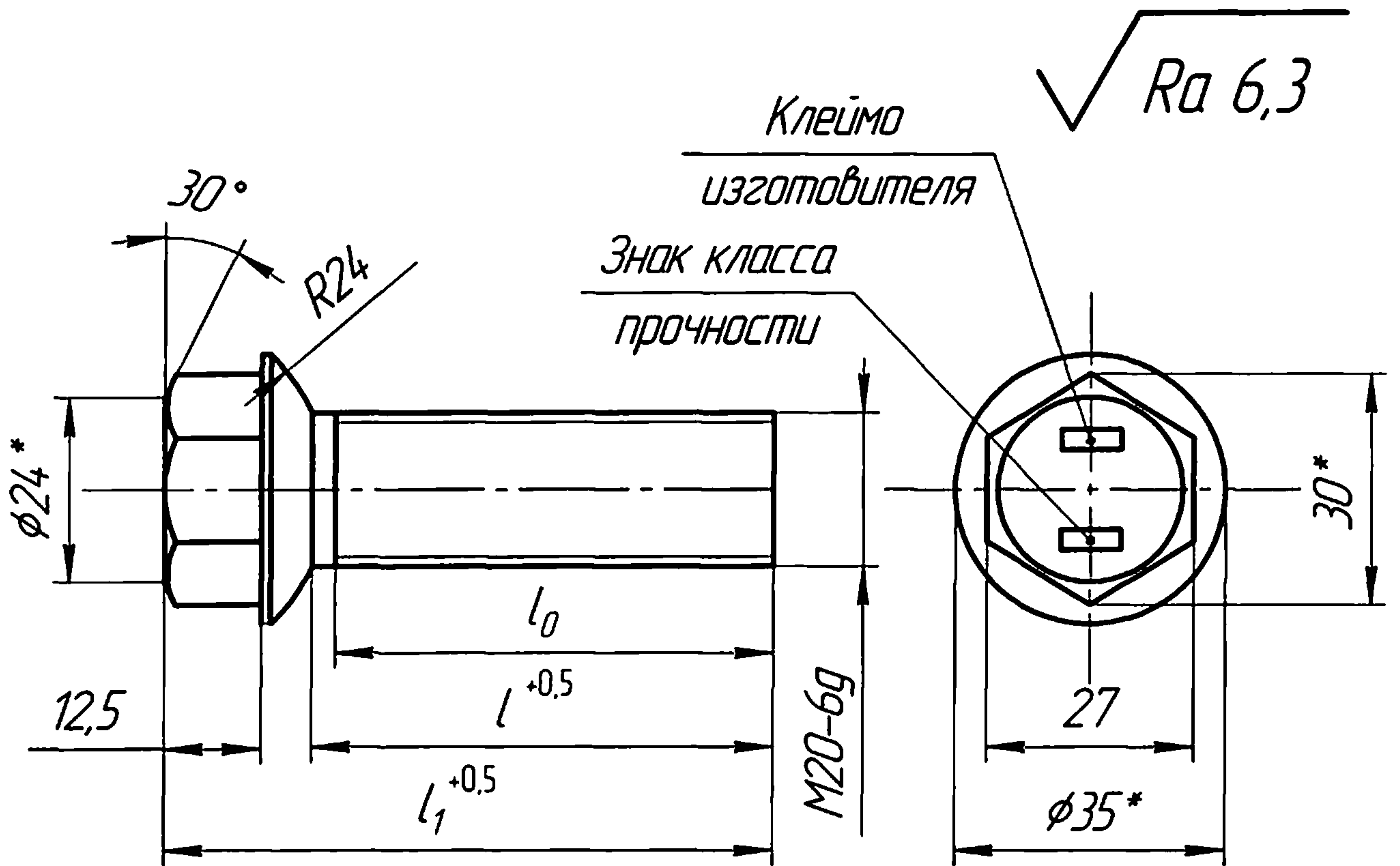
ТУ 5264-001-01375096-2005

Лист

43

Копировал

Формат А4



Исполнение	Размеры, мм			Теоретическая масса болта с покрытием, кг
	$l_1$	$l$	$l_0$	
исп. 00	64	45	42	0,192
исп. 01	79	60	57	0,224
исп. 02 (монтажные)	119	100	97	0,308

1. \*Размер для справок.
2. Неуказанные предельные отклонения размеров, отклонений формы и расположения поверхностей по ГОСТ 1759.1-82
3. Неуказанные радиусы  $R 1,5$  мм.
4. Класс прочности по п. 1.2.4 ТУ.
5. Резьба по ГОСТ 24705-81.
6. Маркировать по ГОСТ 1759.0-87
7. Концевая часть болта по ГОСТ 12414-94.
8. Материал болтов по п. 1.2.2 ТУ.
9. Покрытие гальваническое цинковое. Толщина покрытия 16-30 мкм.

Черт.22 Болт со сферической опорной поверхностью М20-6g (S=27)

Инд. № подл.	Подп. и дата
Взам. инд. №	Инд. № дубл.
Подп. и дата	
Инд. № подл.	

Изм.	Лист	№ докум.	Подп.	Дата

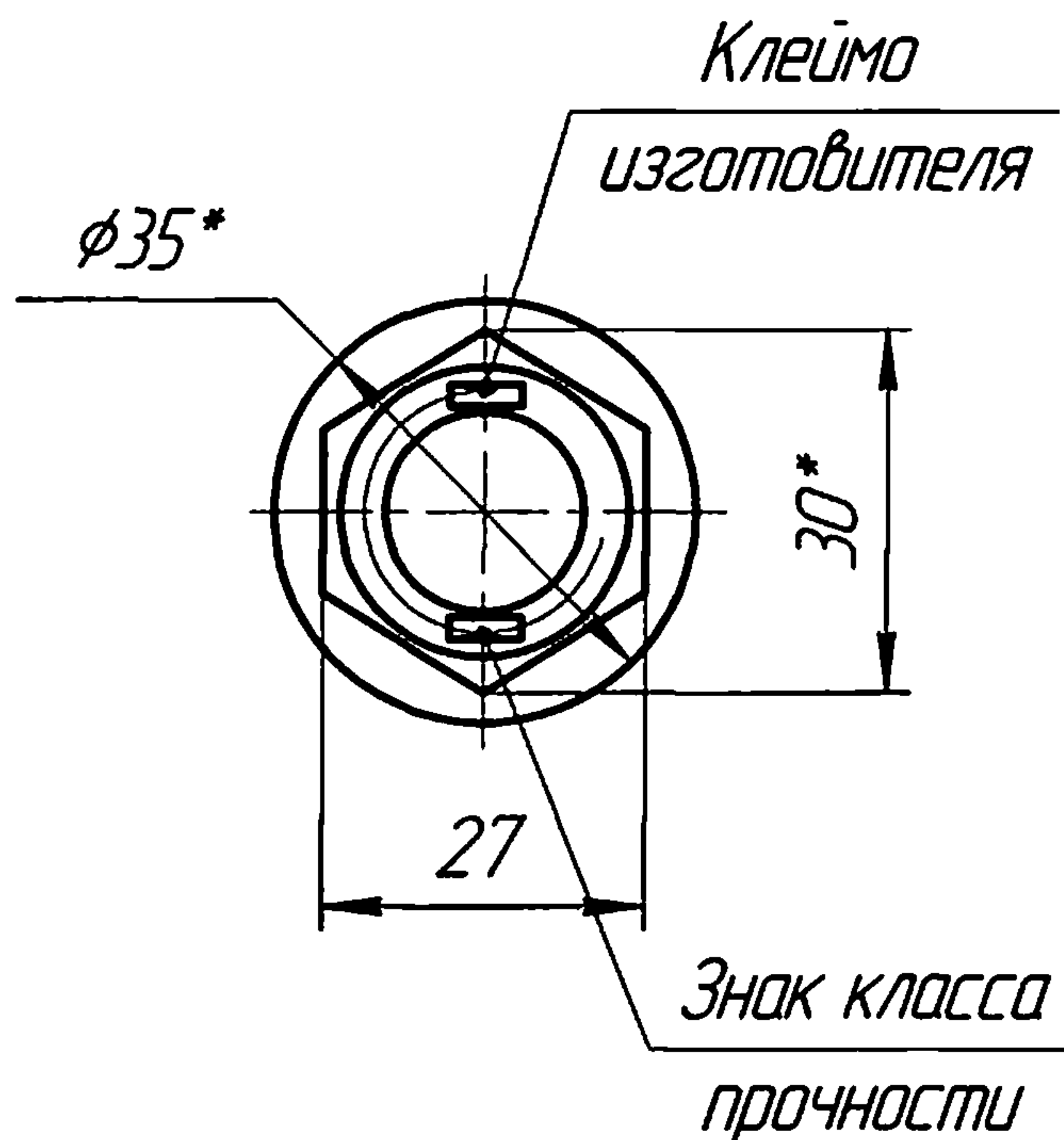
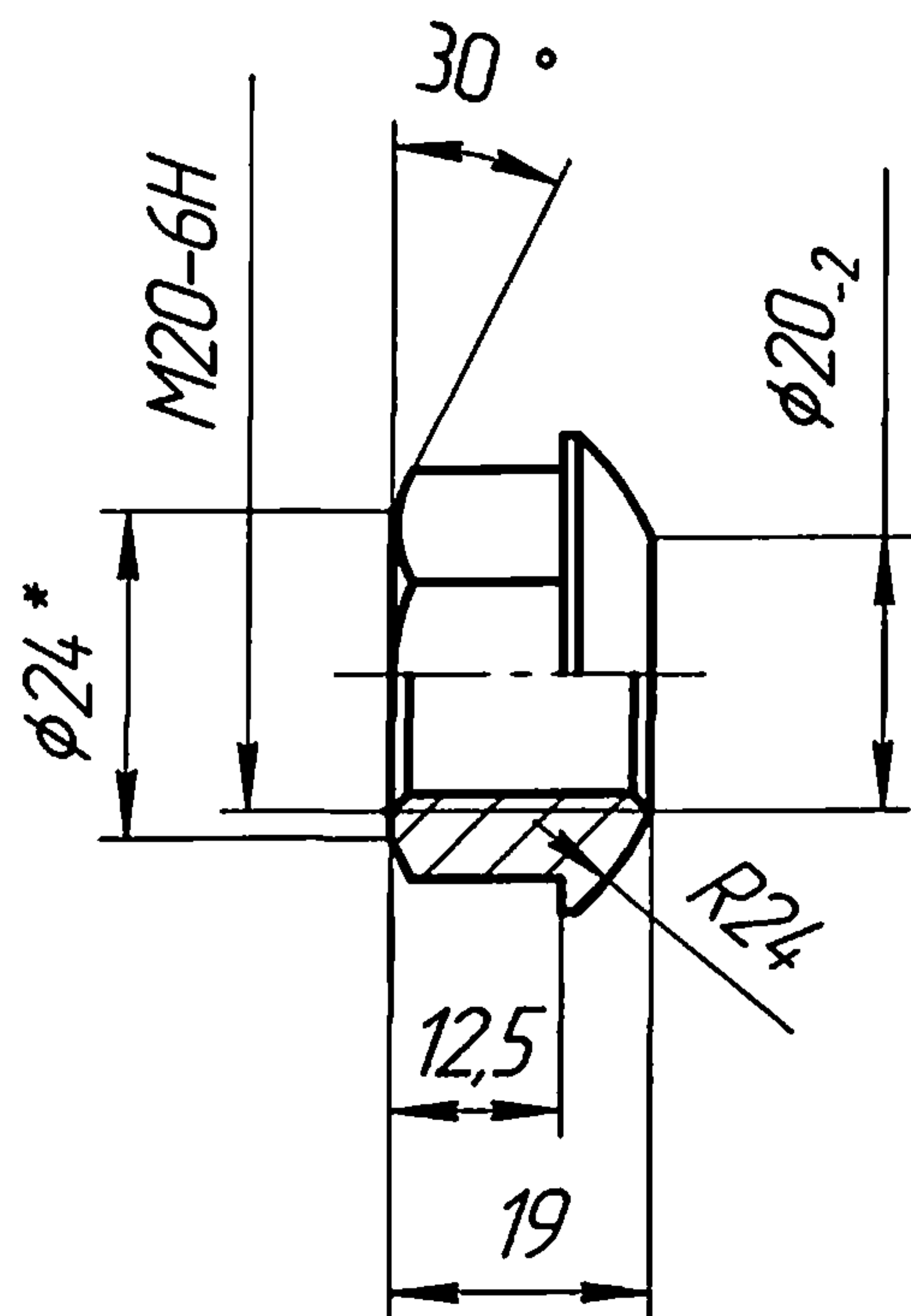
5264-001-1375096-2005

Лист  
44

Копировал

Формат А4

√ Ra 6,3



1. \*Размер для справок.
2. Неуказанные предельные отклонения размеров, отклонений формы и расположения поверхностей по ГОСТ 1759.1-82
3. Класс прочности по 1.2.4 ТУ.
4. Резьба по ГОСТ 24705-81.
5. Маркировать по ГОСТ 1759.0-87
6. Материал гаек по п. 1.2.3 ТУ.
7. Покрытие гальваническое цинковое. Толщина покрытия 16-30 мкм.
8. Теоретическая масса гайки с покрытием 0.057 кг.

Черт.23 Гайка со сферической опорной поверхностью М20-6Н (S=27)

Инд. № подл.	Подп. и дата
Взам. инв. №	Инд. № дубл.
Подп. и дата	

Изм.	Лист	№ докум.	Подп.	Дата
------	------	----------	-------	------

Ту 5264-001-1375096-2005

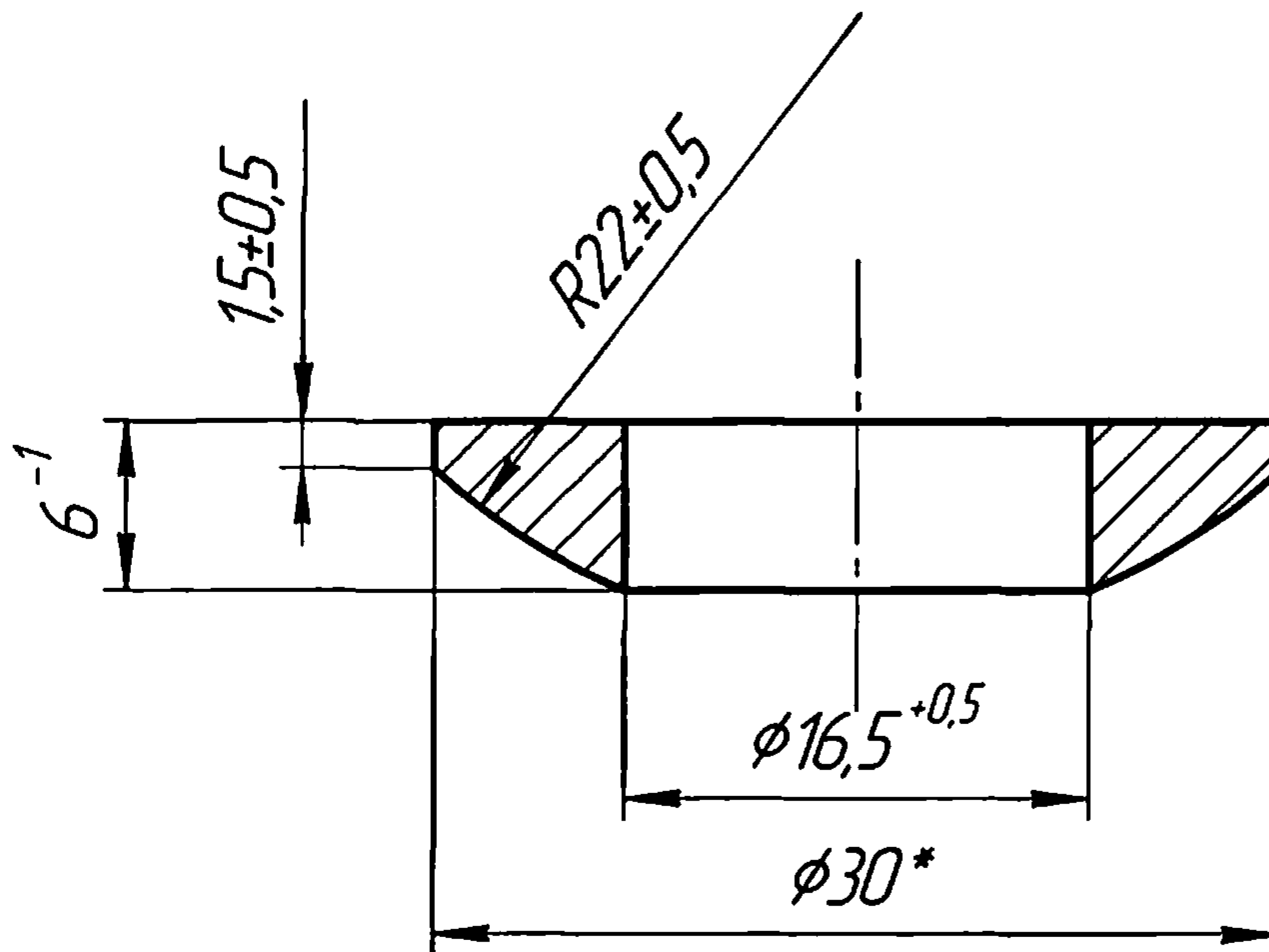
Лист  
45

Копировал

Формат А4



√ Ra 6,3



- 1\* Р-р для справок
2. Острые кромки притупить
3. Материал шайбы по п.1.2.3 ТУ.
4. На поверхности  $\phi 16,5$  и  $\phi 30$  мм допускается ✓
5. Покрытие гальваническое цинковое. Толщина покрытия 16-30 мкм.
6. Теоретическая масса шайбы с покрытием 0,018 кг.

Черт.24 Шайба со сферической опорной поверхностью R22

Инд. № подл.	Подп. и дата
Взам. инв. №	Инд. № инв.
Подп. и дата	
Инд. № подл.	

Изм.	Лист	№ докум.	Подп.	Дата

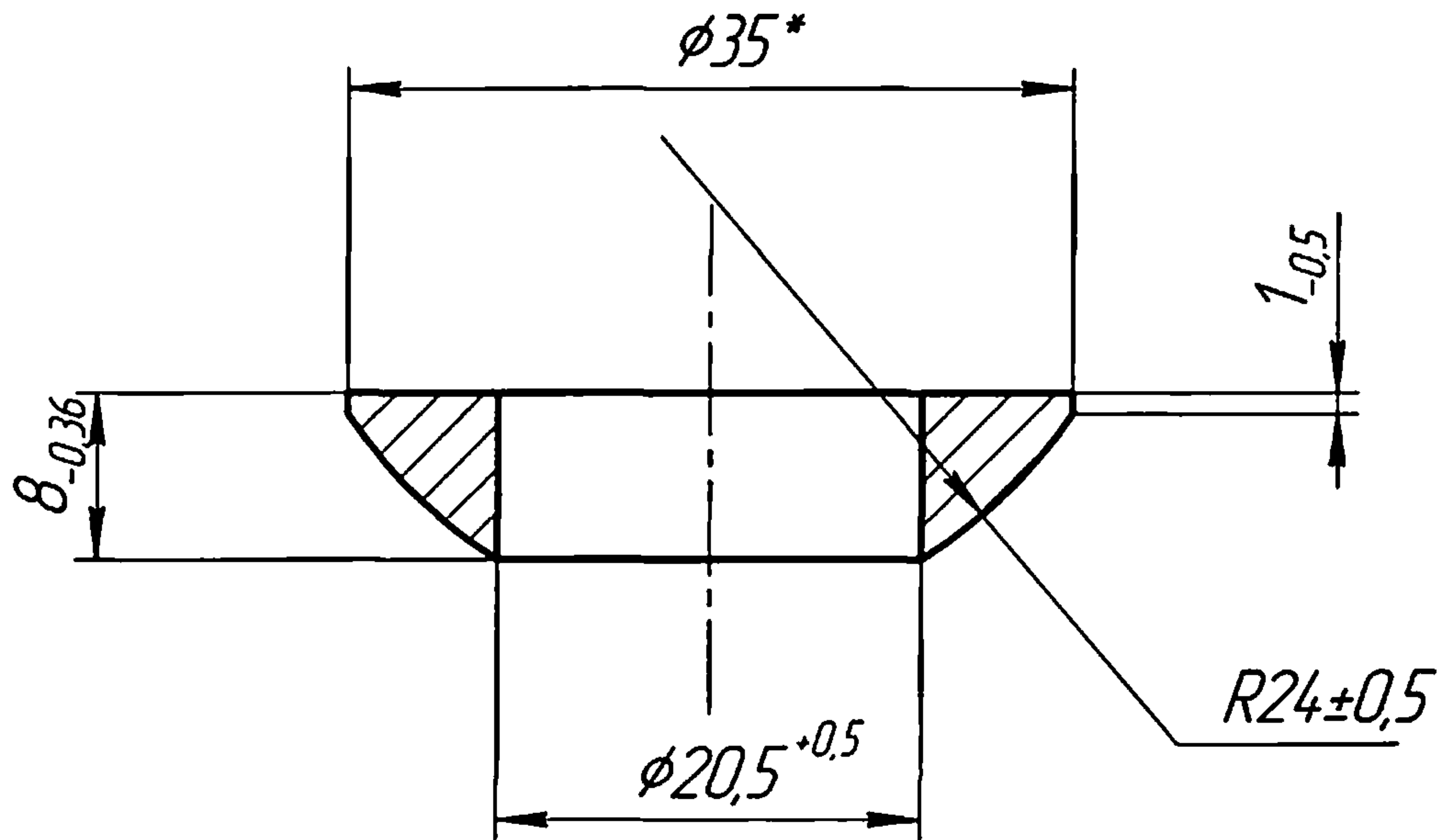
ТУ 5264-001-137096-2005

Лист  
46

Копировал

Формат А4

$\sqrt{Ra\ 6,3}$



- 1\* Р-р для справок
2. Острые кромки притупить
3. Материал шайбы по п1.2.3 ТУ.
4. На поверхности  $\phi 20,5$  и  $\phi 35$  мм допускается  $\surd$
5. Покрытие гальваническое цинковое. Толщина покрытия 16-30 мкм.
6. Теоретическая масса шайбы с покрытием 0,024 кг.

Черт.25 Шайба со сферической опорной поверхностью R24.

ТУ 5264-001-137096-2005

Лист

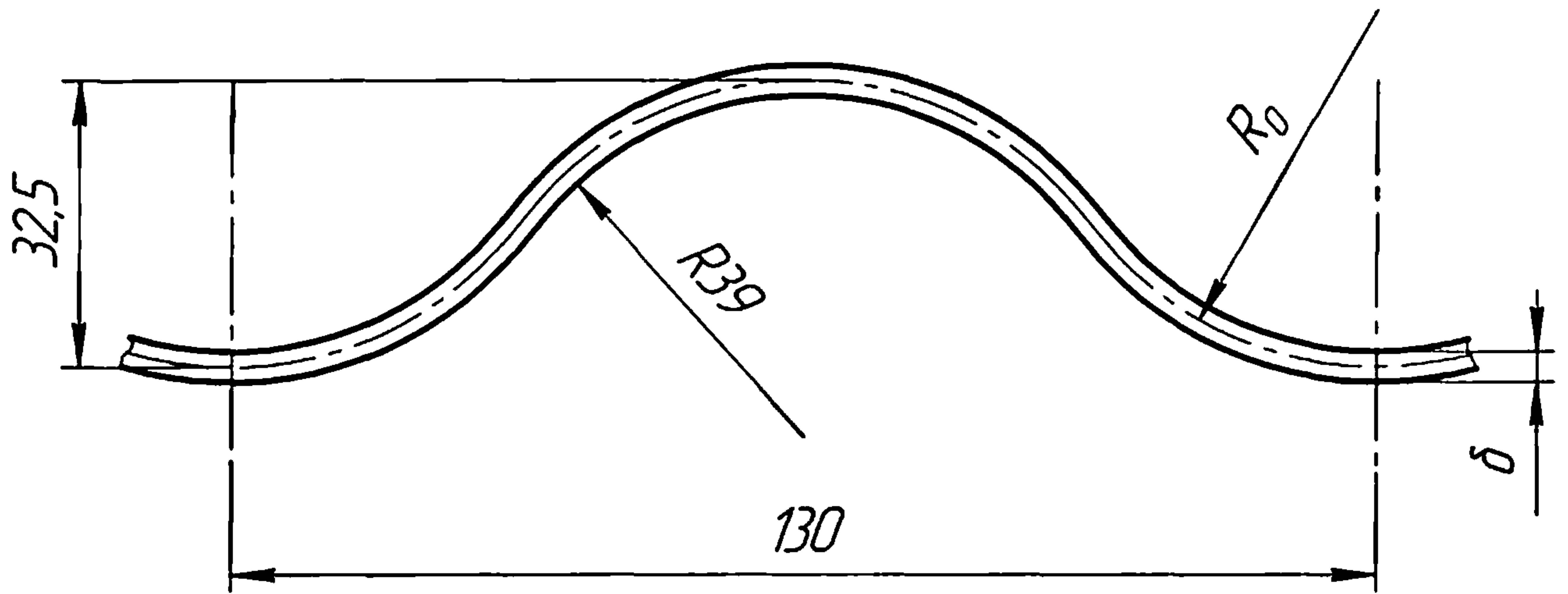
47

Копировал

Формат А4

Инв. № подл.	Подп. и дата
Взам инв. №	Инв. № дубл.
Подп. и дата	
Подп. и дата	

Изм.	Лист	№ докум.	Подп.	Дата



Толщина $\delta$ , мм	Момент инерции сечения $I$ , $\text{см}^4/\text{см}$	Площадь поперечного сечения $F$ , $\text{см}^2/\text{см}$	Радиус инерции $R_i$ , см	Козфф. ширины, $K_w$
2,5	0,403	0,289	1,18	1,16
3,0	0,483	0,346	1,18	
4,0	0,644	0,462	1,18	

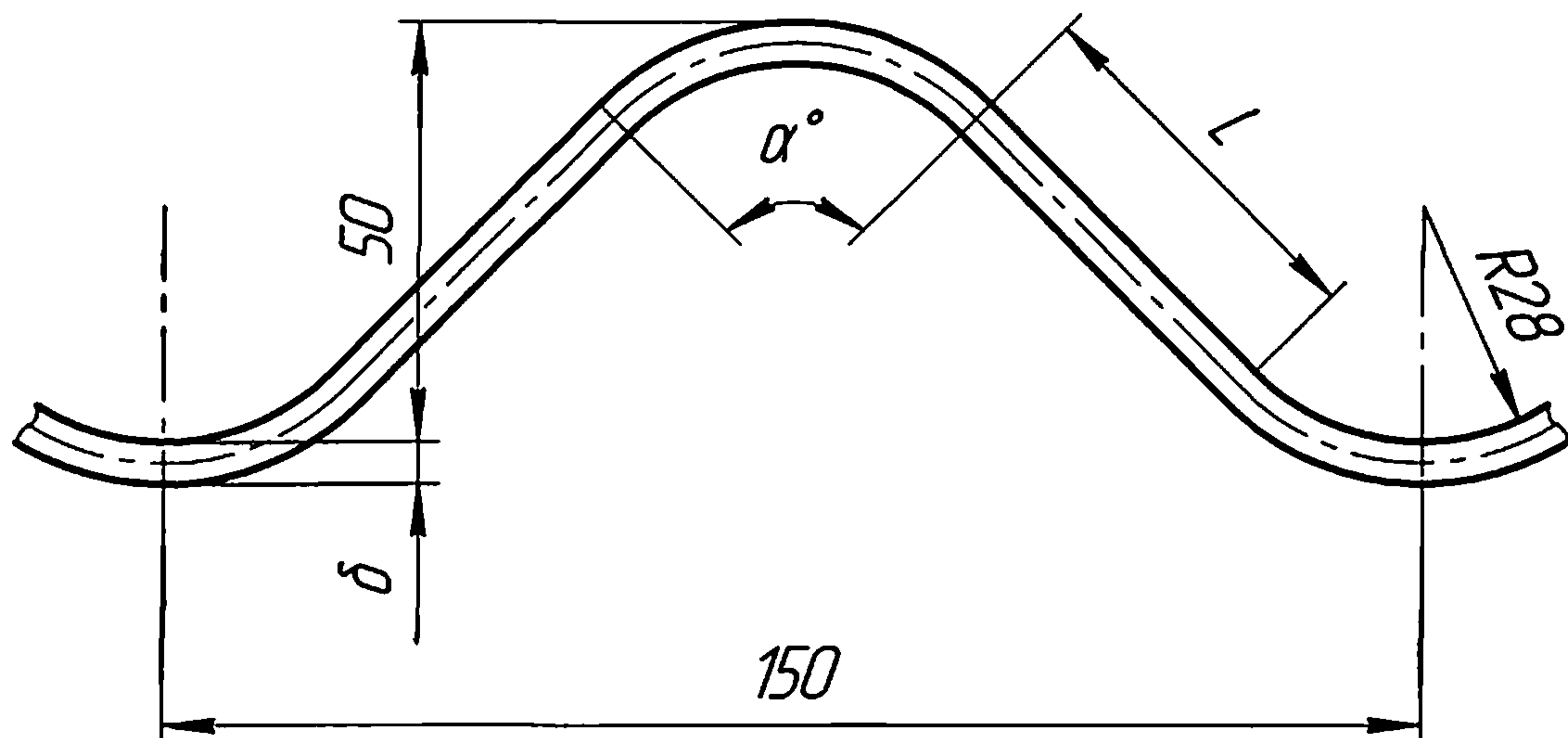
Черт.26 Геометрические характеристики гофра 130x32,5

Инд. № подл.	Подп. и дата	Взам. инв. №	Инд. № дцкл.	Подп. и дата

Изм.	Лист	№ докум.	Подп.	Дата

ТУ 5264-001-137096-2005

Лист  
48



Толщина $\delta$ , мм	Прямая вставка L, мм	Центр. угол $\alpha$ , град	Момент инерции сечения I, см <sup>4</sup> /см	Площадь поперечного сечения F, см <sup>2</sup> /см	Радиус инерции R, см	Кэфф. ширины, K <sub>w</sub>
2,5	47,70	88,69	0,900	0,310	1,705	1,24
3,0	47,17	89,03	1,085	0,372	1,709	
3,5	46,64	89,38	1,271	0,434	1,711	
4,0	46,10	89,74	1,459	0,497	1,714	
4,5	45,55	90,11	1,648	0,559	1,718	
5,0	45,00	90,48	1,840	0,621	1,721	
5,5	44,44	90,52	2,035	0,684	1,725	
6,0	43,88	91,25	2,230	0,746	1,729	
6,5	43,30	91,39	2,427	0,808	1,733	
7,0	42,72	92,05	2,630	0,871	1,737	

Черт.27 Геометрические характеристики гофра 150x50

ТУ 5264-001-137096-2005

Лист

49

Копировал

Формат А4

Инв. № подл. Подп. и дата. Взом. инв. №. Инв. № дубл. Подп. и дата.

Изм. Лист. № докум. Подп. Дата.

## КАТАЛОЖНЫЙ ЛИСТ ПРОДУКЦИИ

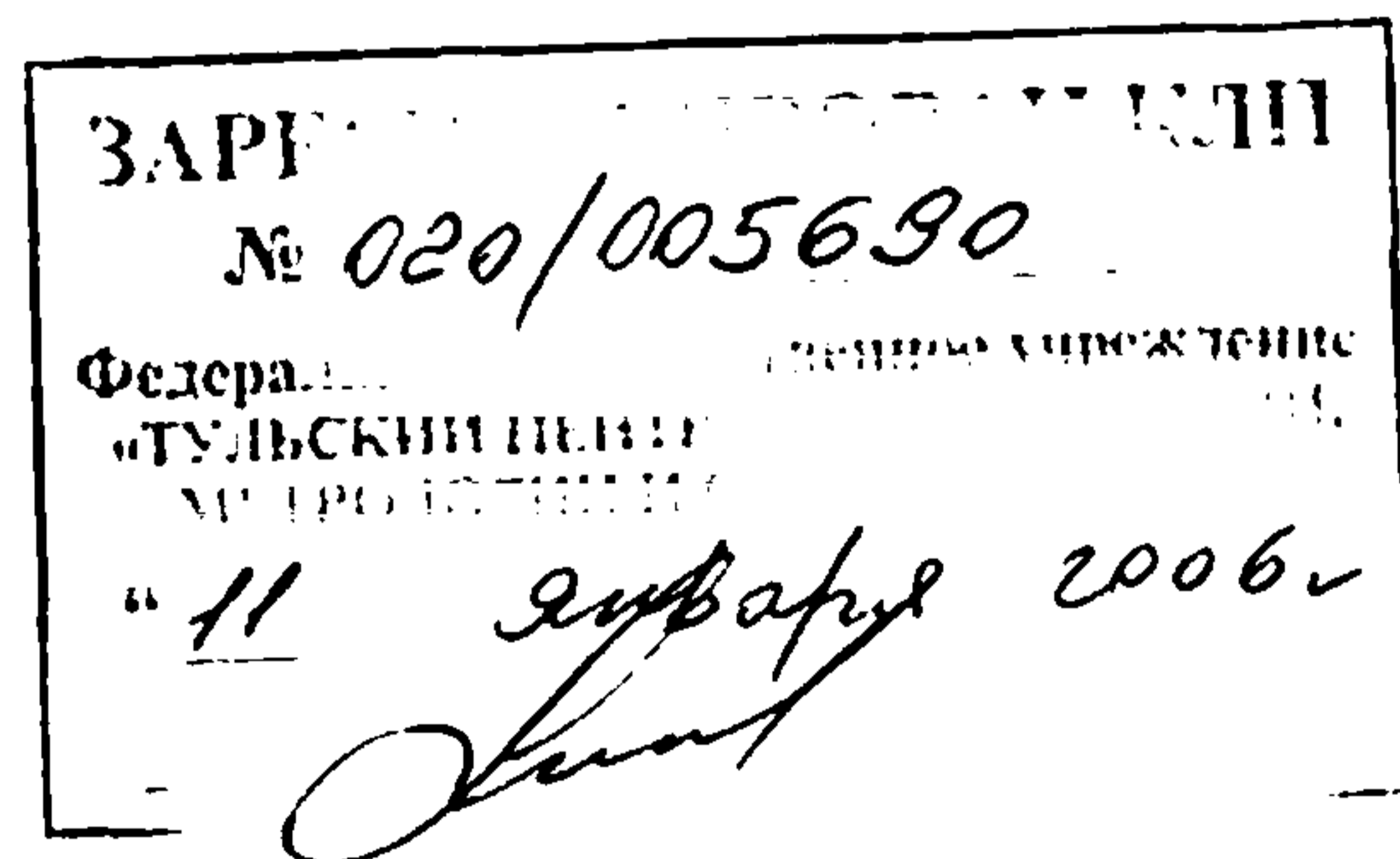
Код ЦСМ	01	<b>020</b>	Группа КГС (ОКС)	02	<b>Ж 34</b>	Регистрационный номер	03	<b>005690</b>
---------	----	------------	------------------	----	-------------	-----------------------	----	---------------

Код ОКП	11	<b>526400</b>			
Наименование и обозначение продукции	12	<b>Элементы конструкций круглых и прогрессивных очертаний из гофрированного металла</b>			
Обозначение государственного стандарта	13				
Обозначение нормативного или технического документа	14	<b>ТУ 5264-001-01375096-2005 (взамен ТУ 5264-011-01388348-04)</b>			
Наименование нормативного или технического документа	15	<b>Элементы конструкций круглых и прогрессивных очертаний из гофрированного металла</b>			
Код предприятия-изготовителя по ОКПО и штриховой код	16	<b>1375096</b>			
Наименование предприятия-изготовителя	17	<b>ОАО "АЛЕКСИНСТРОЙКОНСТРУКЦИЯ"</b>			
Адрес предприятия-изготовителя (индекс, область, город, улица, дом)	18	<b>301364</b>	<b>Тульская обл., г. Алексин</b>		
Телефон	19	<b>(48753) 2-59-99</b>	Телефакс	20	<b>(48753) 2-59-99</b>
Другие средства связи	21				
Наименование держателя подлинника	23	<b>ОАО "АЛЕКСИНСТРОЙКОНСТРУКЦИЯ"</b>			
Адрес держателя подлинника (индекс, область, город, улица, дом)	24	<b>301364</b>	<b>Тульская обл., г. Алексин</b>		
Дата начала выпуска продукции	25	<b>27.01.2006</b>			
Дата введения в действие нормативного или технического документа	26	<b>27.01.2006</b>			
Обязательность сертификации	27				

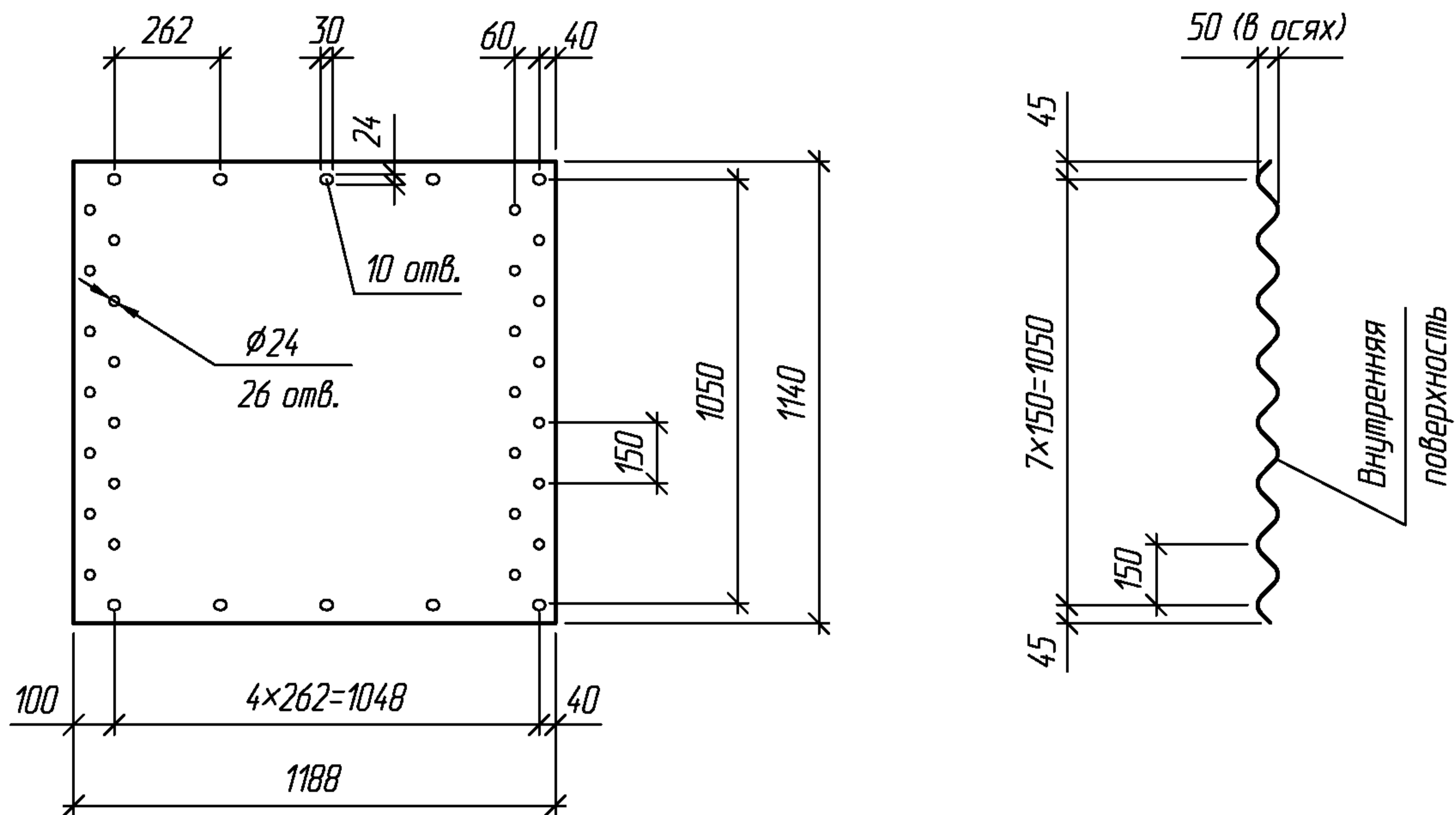
### 30. ХАРАКТЕРИСТИКИ ПРОДУКЦИИ

*Предназначены для сборки инженерных конструкций и искусственных дорожных сооружений круглых и прогрессивных очертаний из гофрированного металла по типовым и индивидуальным проектам, в том числе для сооружения водопропускных труб, устанавливаемых на постоянных и периодически действующих водотоках под насытями железных и автомобильных дорог всех климатических зон, для сооружения пешеходных переходов, автомобильных и железнодорожных развязок, малых мостов, инженерных туннелей и коллекторов, а также внешних оболочек силосов и трубных конструкций.*

*Сертификат соответствия № SSAQ 043.3.1.0183*



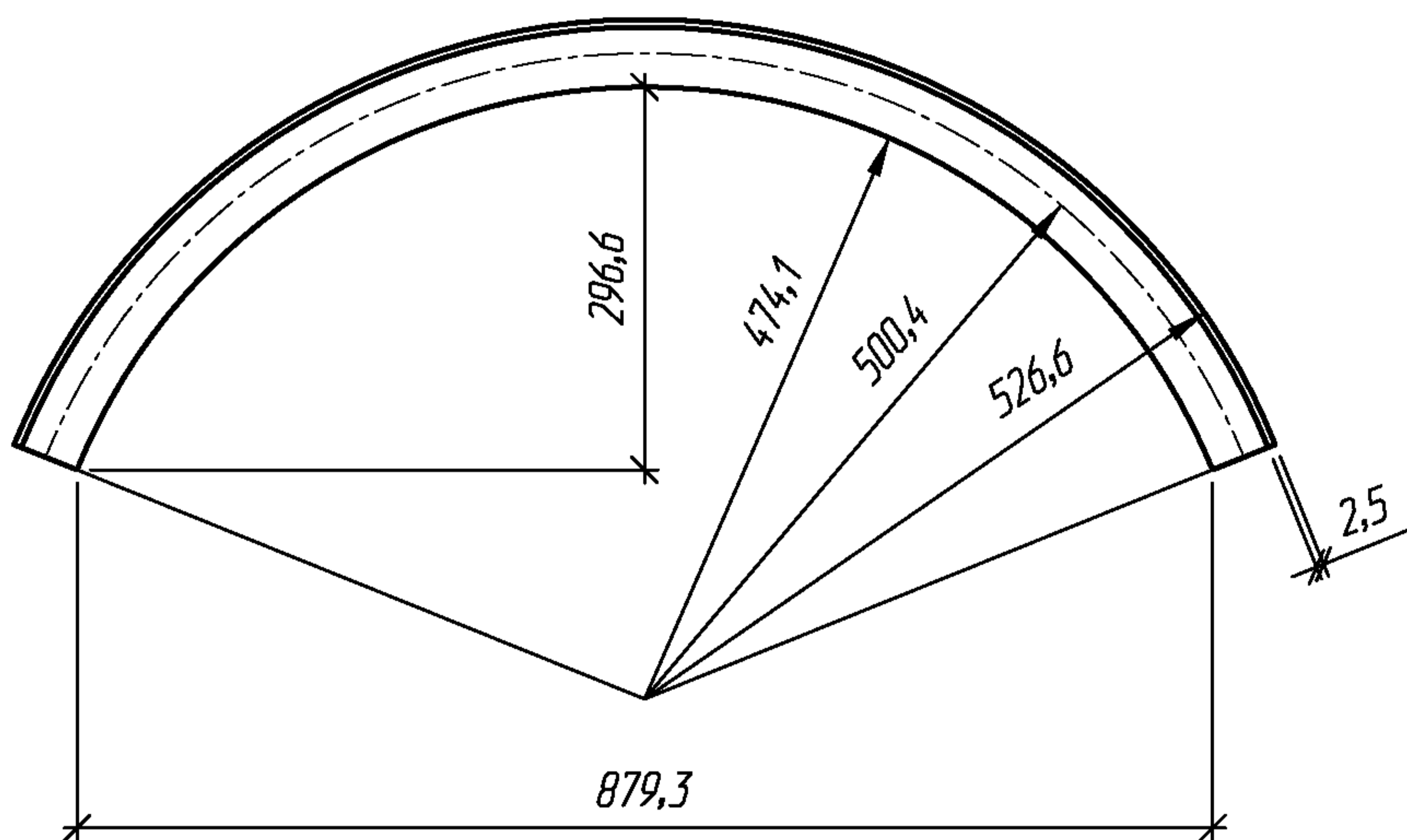
		Фамилия	Подпись	Дата	Телефон
Представил	04	Шуляков А.В.	<i>[Подпись]</i>	11.01.2006	(48753) 2-59-99
Заполнил	05	Баскаков Д.В.	<i>[Подпись]</i>	11.01.2006	(48753) 2-59-99
Зарегистрировал	06	Белякова Л.М.	<i>[Подпись]</i>	11.01.2006	(4872) 24-70-19
Ввел в каталог	07	Белякова Л.М.	<i>[Подпись]</i>	11.01.2006	(4872) 24-70-19



Марка листа	Толщина листа, мм	Масса листа, кг
ЛМГ34.000.25	2,5	33,0

Материал листов принимается по настоящей документации, допуски на изготовление листов – в соответствии с действующими техническими условиями завода-изготовителя.

Инв. № подл.	Подпись и дата					3.501.3-185.03.1-1-01	Стадия	Лист	Листов
	Взам. инв. №								
Инв. № подл.	Изм.	Кол.уч.	Лист	№ док.	Подпись	Лист ЛМГ34.000.25			
	Разработал	Коен В.							
	Проверил	Кольцова							
	Нач. пр. гр.	Чупарнова							
	ГИП	Коен Б.							
Н. контр.	Фоменок								

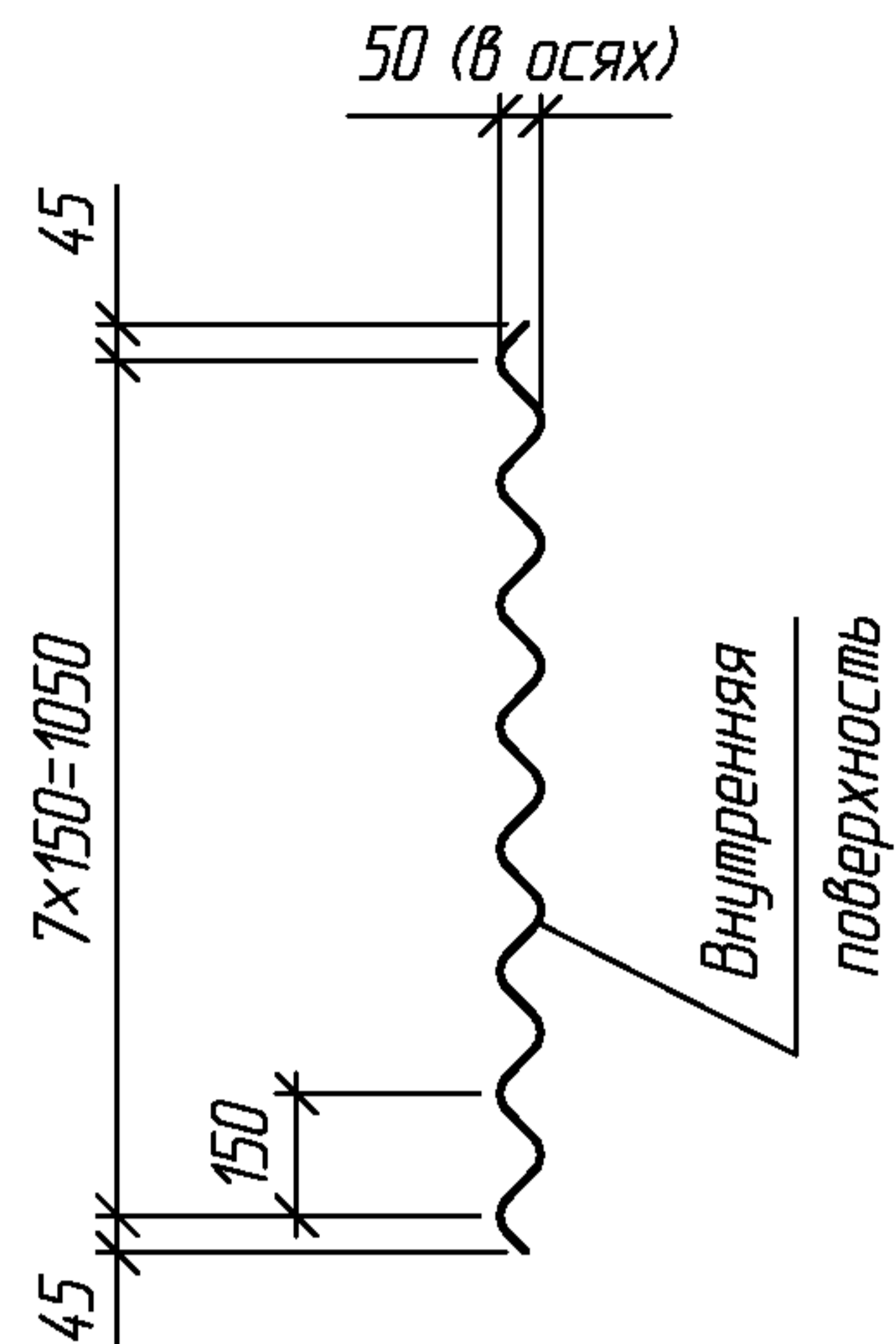
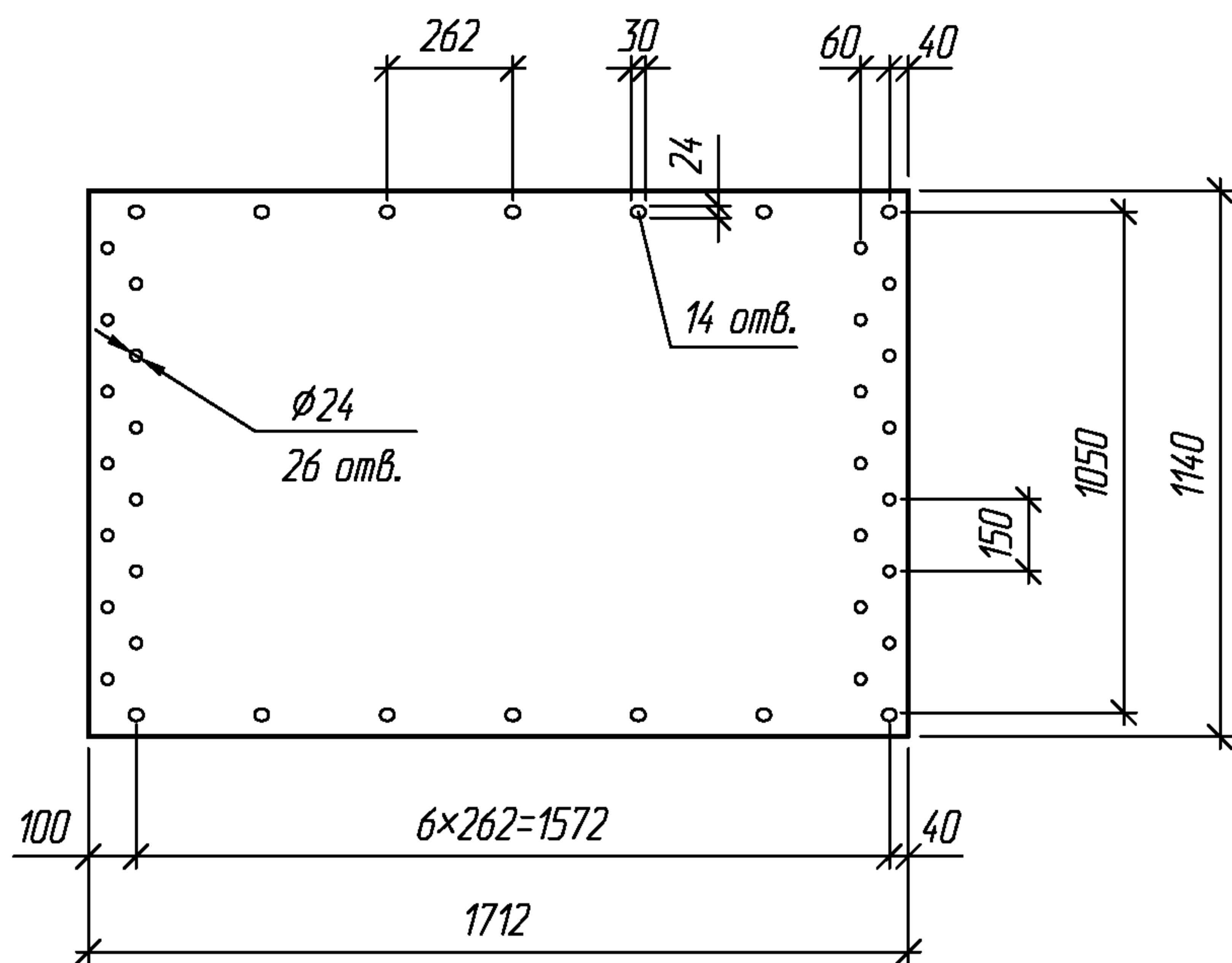


Допуски на изготовление элементов труб принимаются в соответствии с действующими техническими условиями завода-изготовителя.  
 Масса элемента 33,0 кг.

Инв. № подл.	Подпись и дата					3.501.3-185.03.1-1-02	Стадия	Лист	Листов
	Взам. инв. №								
Инв. № подл.	Изм.	Кол.уч.	Лист	№ док.	Подпись	Дата	Р	1	Элемент ЛМГ34.010.25
	Разработал	Коен В.							
	Проверил	Кольцова							
	Нач. пр. гр.	Чупарнова							
	ГИП	Коен Б.							
Н. контр.	Фоменок								







Марка листа	Толщина листа, мм	Масса листа, кг
ЛМГ36.000.30	3,0	57,0
ЛМГ36.000.35	3,5	66,5
ЛМГ36.000.40	4,0	76,0
ЛМГ36.000.45	4,5	85,5
ЛМГ36.000.50	5,0	95,0
ЛМГ36.000.60	6,0	114,0
ЛМГ36.000.70	7,0	133,0

1. Материал листов принимается по настоящей документации, допуски на изготовление листов – в соответствии с действующими техническими условиями завода-изготовителя.
2. Для труб северного исполнения в марку листа добавляется индекс "М"

Взам. инв. №	
Подпись и дата	
Инв. № подл.	

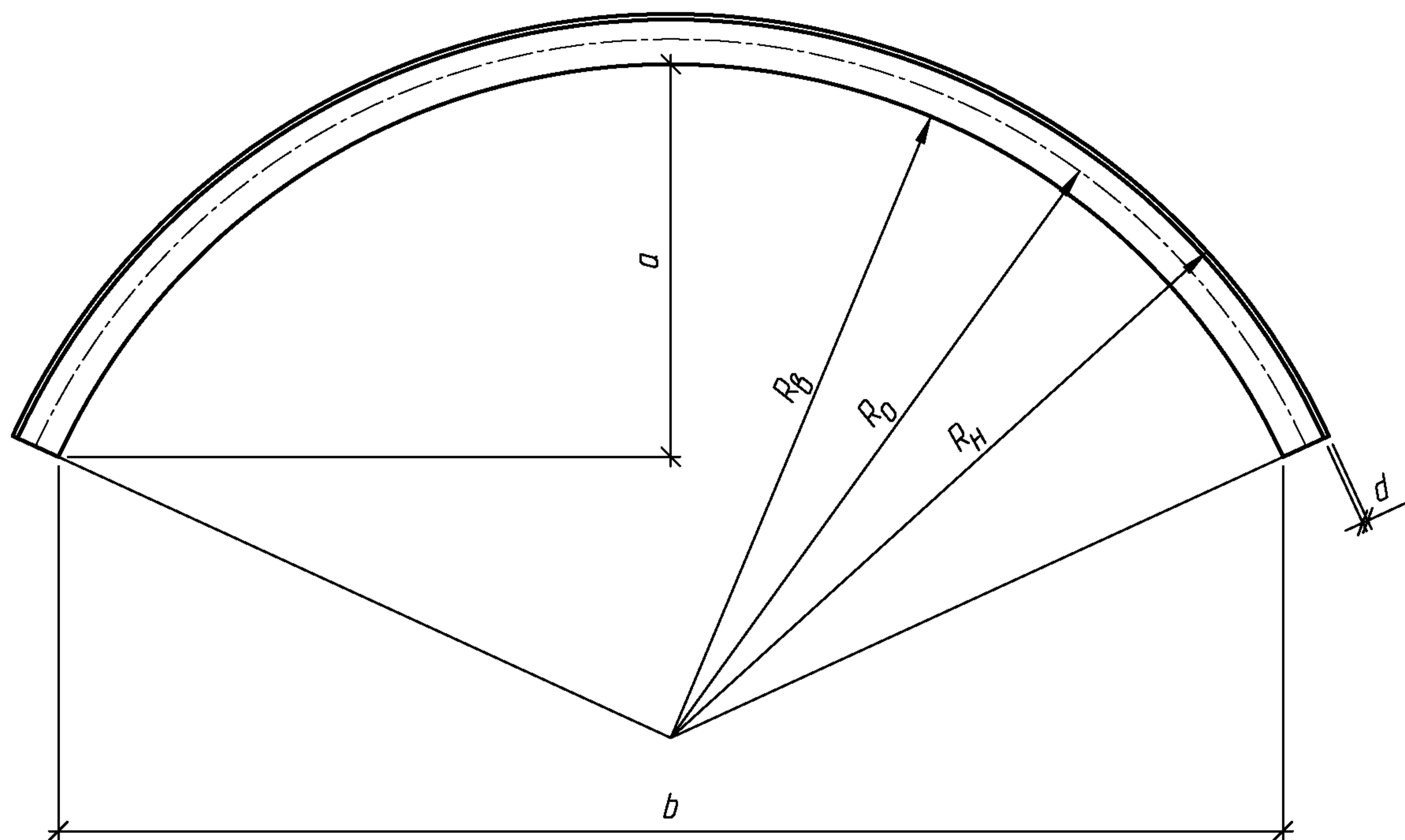
Изм.	Кол.уч.	Лист	№ док.	Подпись	Дата
Разработал		Коен В.			
Проверил		Кольцова			
Нач. пр. гр.		Чупарнова			
ГИП		Коен Б.			
Н. контр.		Фоменок			

3.501.3-185.03.1-1-03

Лист ЛМГ36.000.30 ... ЛМГ36.000.70

Стадия	Лист	Листов
Р		1





Марка элемента	d, мм	a, мм	b, мм	R <sub>B</sub> , мм	R <sub>O</sub> , мм	R <sub>H</sub> , мм	Масса элемента, кг
ЛМГ 36.015.30	3,0	422,0	1316,2	724,1	750,6	777,1	57,0
ЛМГ 36.015.35	3,5	421,9	1315,7	723,9	750,6	777,4	66,5
ЛМГ 36.015.40	4,0	421,7	1315,3	723,6	750,6	777,6	76,0
ЛМГ 36.015.45	4,5	421,6	1314,8	723,4	750,6	777,9	85,5
ЛМГ 36.015.50	5,0	421,4	1314,3	723,1	750,6	778,1	95,0
ЛМГ 36.015.60	6,0	421,1	1313,4	722,6	750,6	778,6	114,0

- Допуски на изготовление элементов труб принимаются в соответствии с действующими техническими условиями завода-изготовителя.
- Для труб северного исполнения в марку элемента добавляется индекс "М"

3.501.3-185.03.1-1-04

Изм.	Кол.уч.	Лист	№ док.	Подпись	Дата

Разработал Коен В.

Проверил Кольцова

Нач. пр. гр. Чупарнова

ГИП Коен Б.

Н. контр. Фоменок

Элемент ЛМГ 36.015.30 ... ЛМГ 36.015.60

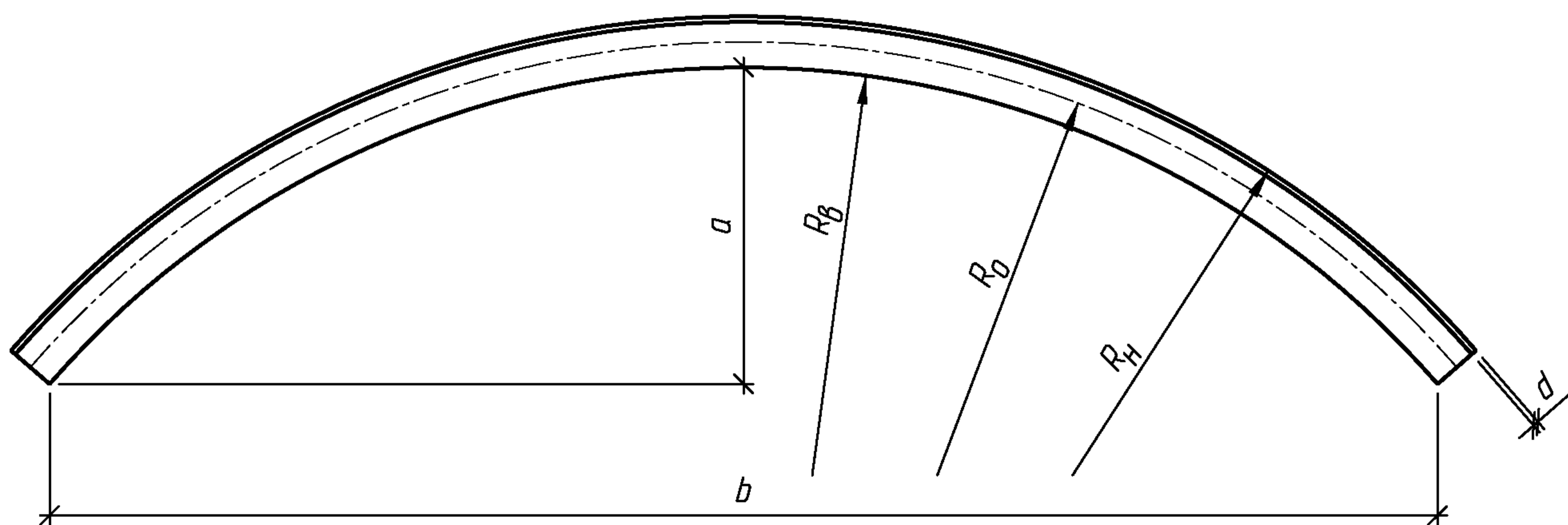
Стадия

Лист

Листов

Р

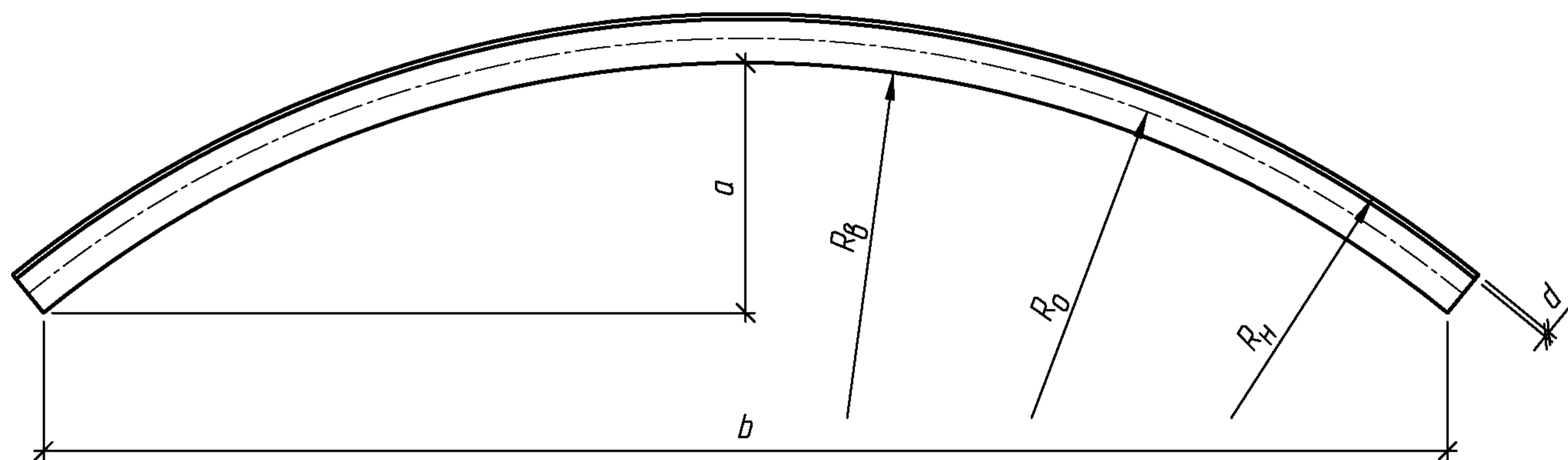
1



Марка элемента	$d$ , мм	$a$ , мм	$b$ , мм	$R_B$ , мм	$R_0$ , мм	$R_H$ , мм	Масса элемента, кг
ЛМГ 36.020.30	3,0	335,2	1470,8	974,3	1000,8	1027,3	57,0
ЛМГ 36.020.35	3,5	335,1	1470,4	974,1	1000,8	1027,6	66,5
ЛМГ 36.020.40	4,0	335,0	1470,0	973,8	1000,8	1027,8	76,0
ЛМГ 36.020.45	4,5	334,9	1469,7	973,6	1000,8	1028,1	85,5
ЛМГ 36.020.50	5,0	334,9	1469,3	973,3	1000,8	1028,3	95,0
ЛМГ 36.020.60	6,0	334,7	1468,5	972,8	1000,8	1028,8	114,0
ЛМГ 36.020.70	7,0	334,5	1467,8	972,3	1000,8	1029,3	133,0

1. Допуски на изготовление элементов труб принимаются в соответствии с действующими техническими условиями завода-изготовителя.
2. Для труб северного исполнения в марку элемента добавляется индекс "М"

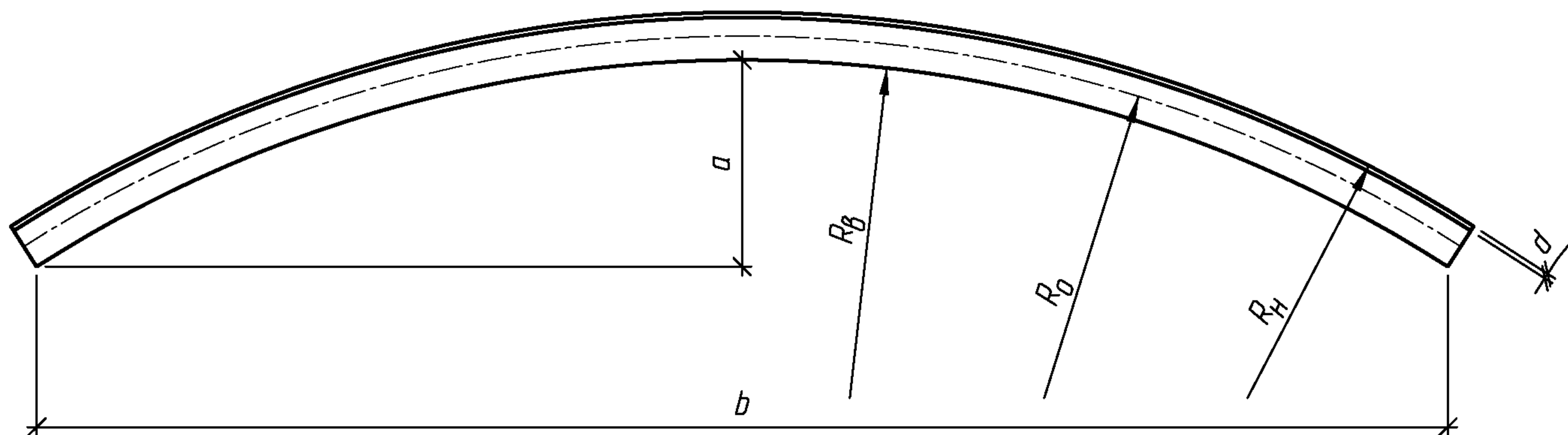
Взам. инв. №						
	Подпись и дата					
Инв. № подл.	<b>3.501.3-185.03.1-1-05</b>					
	Изм.	Кол.уч.	Лист	№ док.	Подпись	Дата
	Разработал		Коен В.			
	Проверил		Кольцова			
	Нач. пр. гр.		Чупарнова			
ГИП		Коен Б.				
Н. контр.		Фоменок				
Элемент ЛМГ 36.020.30 ... ЛМГ 36.020.70						
Стадия	Лист	Листов				
Р		1				



Марка элемента	$d$ , мм	$a$ , мм	$b$ , мм	$R_B$ , мм	$R_0$ , мм	$R_H$ , мм	Масса элемента, кг
ЛМГ 36.025.30	3,0	275,7	1548,0	1224,5	1251,0	1277,5	57,0
ЛМГ 36.025.35	3,5	275,6	1547,7	1224,3	1251,0	1277,8	66,5
ЛМГ 36.025.40	4,0	275,6	1547,4	1224,0	1251,0	1278,0	76,0
ЛМГ 36.025.45	4,5	275,5	1547,1	1223,8	1251,0	1278,3	85,5
ЛМГ 36.025.50	5,0	275,4	1546,8	1223,5	1251,0	1278,5	95,0
ЛМГ 36.025.60	6,0	275,3	1546,1	1223,0	1251,0	1279,0	114,0
ЛМГ 36.025.70	7,0	275,2	1545,5	1222,5	1251,0	1279,5	133,0

1. Допуски на изготовление элементов труб принимаются в соответствии с действующими техническими условиями завода-изготовителя.
2. Для труб северного исполнения в марку элемента добавляется индекс "М"

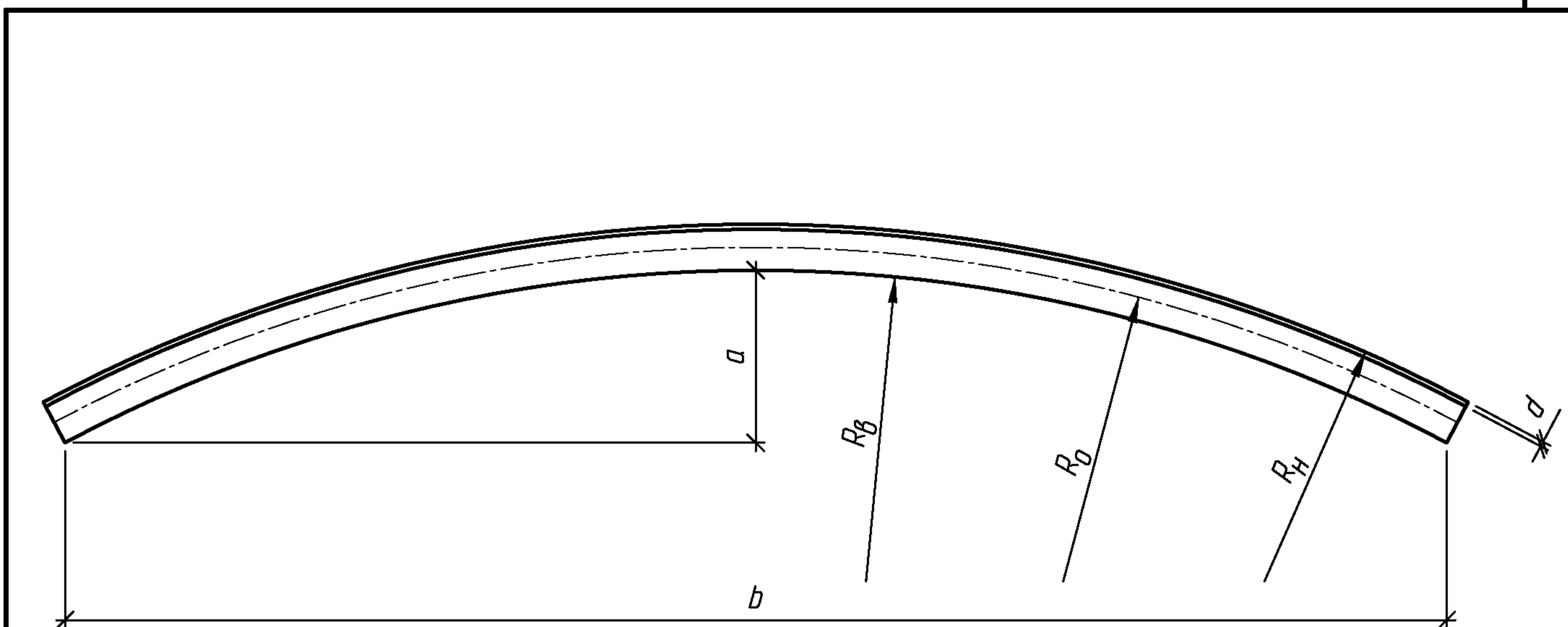
Взам. инв. №						
	Подпись и дата					
Инв. № подл.	<b>3.501.3-185.03.1-1-06</b>					
	Изм.	Кол.уч.	Лист	№ док.	Подпись	Дата
	Разработал		Коен В.			
	Проверил		Кольцова			
	Нач. пр. гр.		Чупарнова			
ГИП		Коен Б.				
Н. контр.		Фоменок				
Элемент ЛМГ 36.025.30 ... ЛМГ 36.025.70						
Стадия	Лист	Листов				
Р		1				



Марка элемента	d, мм	a, мм	b, мм	R <sub>B</sub> , мм	R <sub>O</sub> , мм	R <sub>H</sub> , мм	Масса элемента, кг
ЛМГ 36.030.30	3,0	233,3	1592,1	1474,6	1501,1	1527,6	57,0
ЛМГ 36.030.35	3,5	233,3	1591,8	1474,4	1501,1	1527,9	66,5
ЛМГ 36.030.40	4,0	233,3	1591,6	1474,1	1501,1	1528,1	76,0
ЛМГ 36.030.45	4,5	233,2	1591,3	1473,9	1501,1	1528,4	85,5
ЛМГ 36.030.50	5,0	233,2	1591,0	1473,6	1501,1	1528,6	95,0
ЛМГ 36.030.60	6,0	233,1	1590,5	1473,1	1501,1	1529,1	114,0
ЛМГ 36.030.70	7,0	233,0	1589,9	1472,6	1501,1	1529,6	133,0

- Допуски на изготовление элементов труб принимаются в соответствии с действующими техническими условиями завода-изготовителя.
- Для труб северного исполнения в марку элемента добавляется индекс "М"

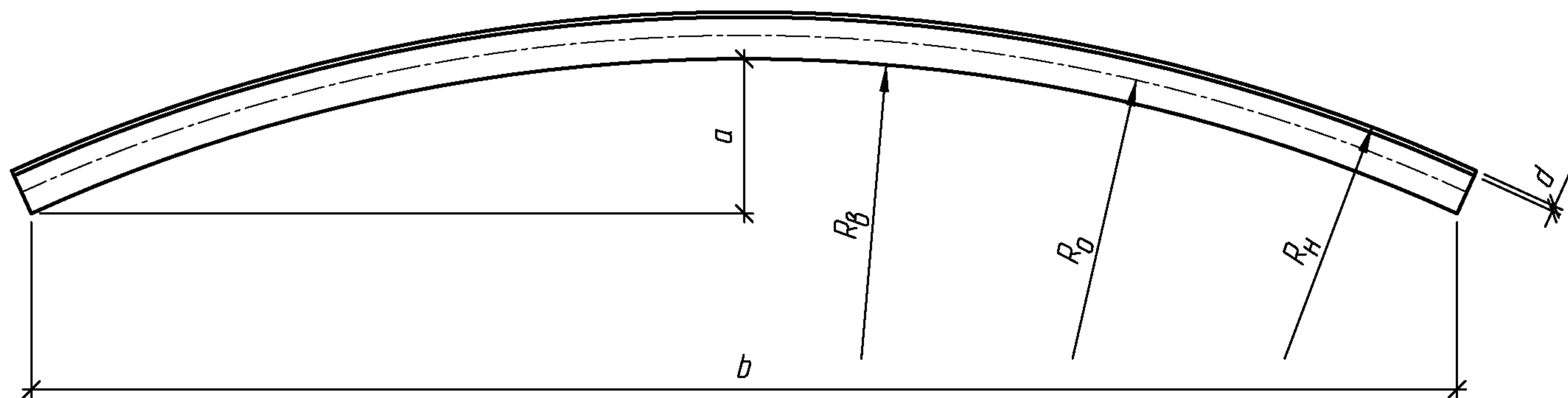
Взам. инв. №						
	Подпись и дата					
Инв. № подл.	3.501.3-185.03.1-1-07					
	Изм.	Кол.уч.	Лист	№ док.	Подпись	Дата
	Разработал		Коен В.			
	Проверил		Кольцова			
	Нач. пр. гр.		Чупарнова			
ГИП		Коен Б.				
Н. контр.		Фоменок				
Элемент ЛМГ 36.030.30 ... ЛМГ 36.030.70						
Стадия	Лист	Листов				
Р		1				



Марка элемента	d, мм	a, мм	b, мм	R <sub>B</sub> , мм	R <sub>0</sub> , мм	R <sub>H</sub> , мм	Масса элемента, кг
ЛМГ 36.035.30	3,0	202,0	1619,8	1724,8	1751,3	1777,8	57,0
ЛМГ 36.035.35	3,5	201,9	1619,5	1724,6	1751,3	1778,1	66,5
ЛМГ 36.035.40	4,0	201,9	1619,3	1724,3	1751,3	1778,3	76,0
ЛМГ 36.035.45	4,5	201,9	1619,1	1724,1	1751,3	1778,6	85,5
ЛМГ 36.035.50	5,0	201,8	1618,8	1723,8	1751,3	1778,8	95,0
ЛМГ 36.035.60	6,0	201,8	1618,4	1723,3	1751,3	1779,3	114,0
ЛМГ 36.035.70	7,0	201,7	1617,9	1722,8	1751,3	1779,8	133,0

1. Допуски на изготовление элементов труб принимаются в соответствии с действующими техническими условиями завода-изготовителя.
2. Для труб северного исполнения в марку элемента добавляется индекс "М"

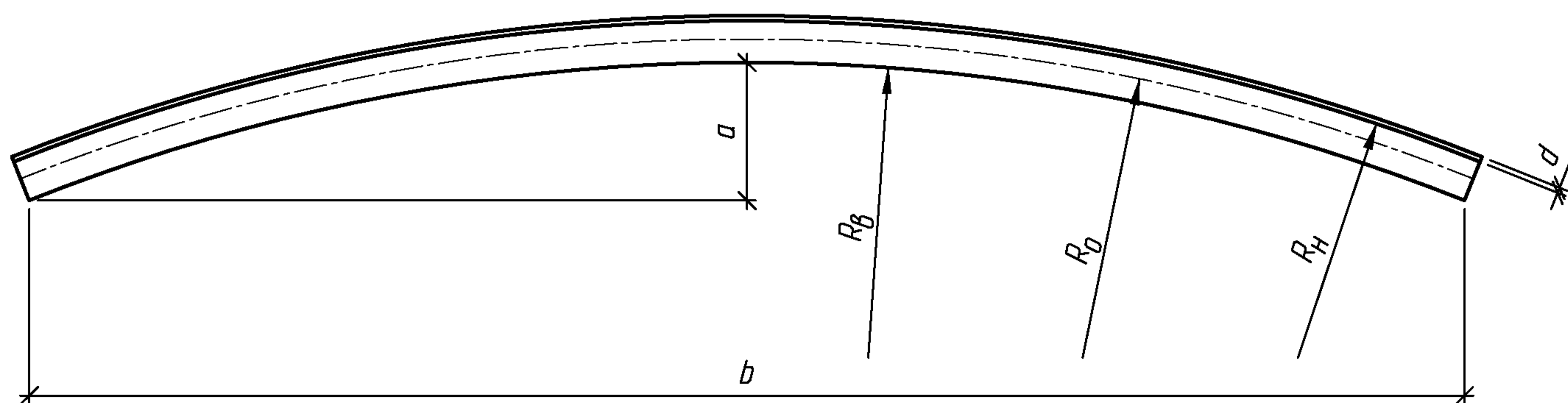
Взам. инв. №						
	Подпись и дата					
Инв. № подл.	<b>3.501.3-185.03.1-1-08</b>					
	Изм.	Кол.уч.	Лист	№ док.	Подпись	Дата
	Разработал		Коен В.			
	Проверил		Кольцова			
	Нач. пр. гр.		Чупарнова			
ГИП		Коен Б.				
Н. контр.		Фоменок				
Элемент ЛМГ 36.035.30 ... ЛМГ 36.035.70						
Стадия	Лист	Листов				
Р		1				



Марка элемента	$d$ , мм	$a$ , мм	$b$ , мм	$R_B$ , мм	$R_0$ , мм	$R_H$ , мм	Масса элемента, кг
ЛМГ36.040.30	3,0	177,9	1638,3	1975,0	2001,5	2028,0	57,0
ЛМГ36.040.35	3,5	177,9	1638,1	1974,8	2001,5	2028,3	66,5
ЛМГ36.040.40	4,0	177,8	1637,9	1974,5	2001,5	2028,5	76,0
ЛМГ36.040.45	4,5	177,8	1637,7	1974,3	2001,5	2028,8	85,5
ЛМГ36.040.50	5,0	177,8	1637,4	1974,0	2001,5	2029,0	95,0
ЛМГ36.040.60	6,0	177,7	1637,0	1973,5	2001,5	2029,5	114,0
ЛМГ36.040.70	7,0	177,7	1636,6	1973,0	2001,5	2030,0	133,0

- Допуски на изготовление элементов труб принимаются в соответствии с действующими техническими условиями завода-изготовителя.
- Для труб северного исполнения в марку элемента добавляется индекс "М"

Взам. инв. №						
	Подпись и дата					
Инв. № подл.	<b>3.501.3-185.03.1-1-09</b>					
	Изм.	Кол.уч.	Лист	№ док.	Подпись	Дата
	Разработал	Коен В.				
	Проверил	Кольцова				
	Нач. пр. гр.	Чупарнова				
ГИП	Коен Б.					
Н. контр.	Фоменок					
Элемент ЛМГ36.040.30 ... ЛМГ36.040.70						
Стадия	Лист	Листов				
Р		1				

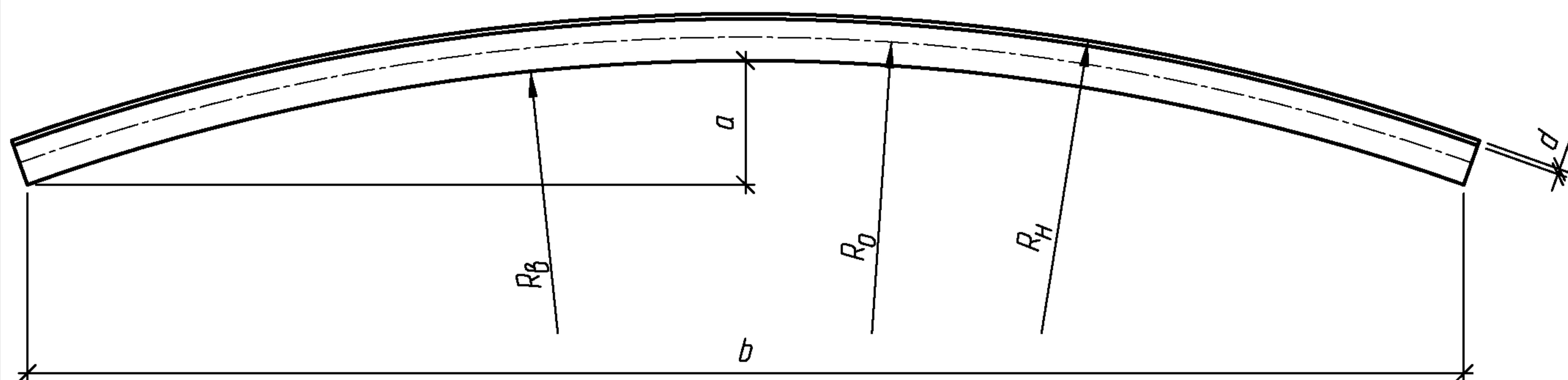


Марка элемента	$d$ , мм	$a$ , мм	$b$ , мм	$R_B$ , мм	$R_O$ , мм	$R_H$ , мм	Масса элемента, кг
ЛМГ 36.045.30	3,0	158,9	1651,4	2225,2	2251,7	2278,2	57,0
ЛМГ 36.045.35	3,5	158,9	1651,2	2225,0	2251,7	2278,5	66,5
ЛМГ 36.045.40	4,0	158,8	1651,0	2224,7	2251,7	2278,7	76,0
ЛМГ 36.045.45	4,5	158,8	1650,8	2224,5	2251,7	2279,0	85,5
ЛМГ 36.045.50	5,0	158,8	1650,7	2224,2	2251,7	2279,2	95,0
ЛМГ 36.045.60	6,0	158,8	1650,3	2223,7	2251,7	2279,7	114,0
ЛМГ 36.045.70	7,0	158,7	1649,9	2223,2	2251,7	2280,2	133,0

- Допуски на изготовление элементов труб принимаются в соответствии с действующими техническими условиями завода-изготовителя.
- Для труб северного исполнения в марку элемента добавляется индекс "М"

Инв. № подл.	Взам. инв. №	Подпись и дата						3.501.3-185.03.1-1-10		
		Изм.	Кол.уч.	Лист	№ док.	Подпись	Дата			
Инв. № подл.	Взам. инв. №	Разработал	Коен В.		Элемент ЛМГ 36.045.30 ... ЛМГ 36.045.70	Стадия	Лист	Листов		
		Проверил	Кольцова						Р	1
		Нач. пр. гр.	Чупарнова							
		ГИП	Коен Б.							
Н. контр.	Фоменок									

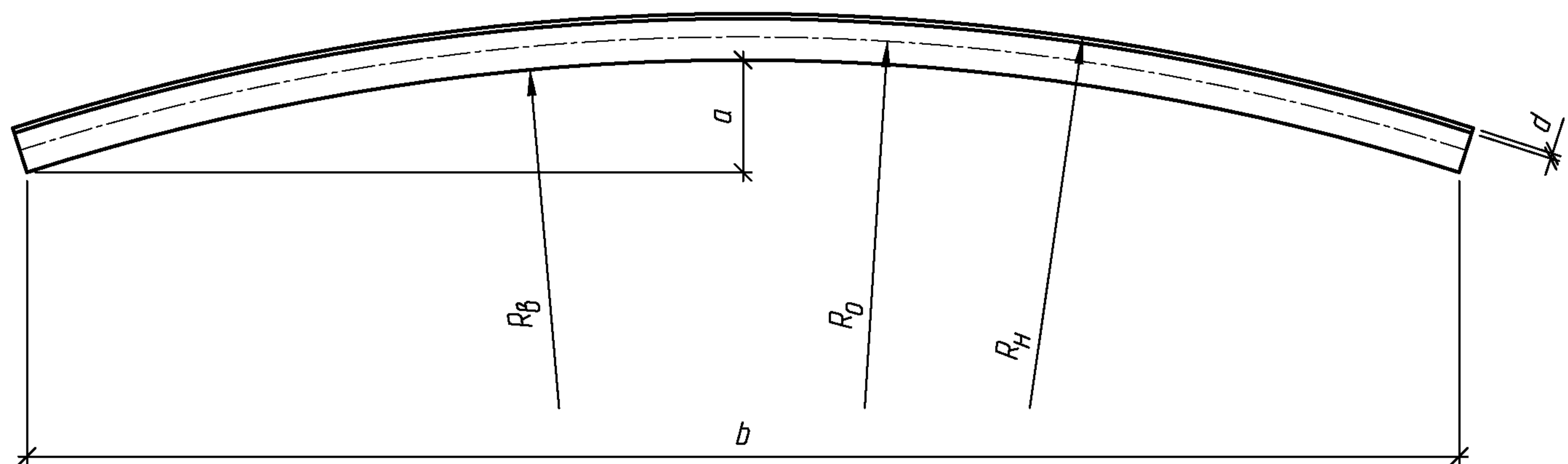




Марка элемента	$d$ , мм	$a$ , мм	$b$ , мм	$R_В$ , мм	$R_0$ , мм	$R_Н$ , мм	Масса элемента, кг
ЛМГ 36.050.30	3,0	143,5	1661,0	2475,4	2501,9	2528,4	57,0
ЛМГ 36.050.35	3,5	143,5	1660,8	2475,2	2501,9	2528,7	66,5
ЛМГ 36.050.40	4,0	143,4	1660,7	2474,9	2501,9	2528,9	76,0
ЛМГ 36.050.45	4,5	143,4	1660,5	2474,7	2501,9	2529,2	85,5
ЛМГ 36.050.50	5,0	143,4	1660,3	2474,4	2501,9	2529,4	95,0
ЛМГ 36.050.60	6,0	143,4	1660,0	2473,9	2501,9	2529,9	114,0
ЛМГ 36.050.70	7,0	143,3	1659,0	2473,4	2501,9	2530,4	133,0

1. Допуски на изготовление элементов труб принимаются в соответствии с действующими техническими условиями завода-изготовителя.
2. Для труб северного исполнения в марку элемента добавляется индекс "М"

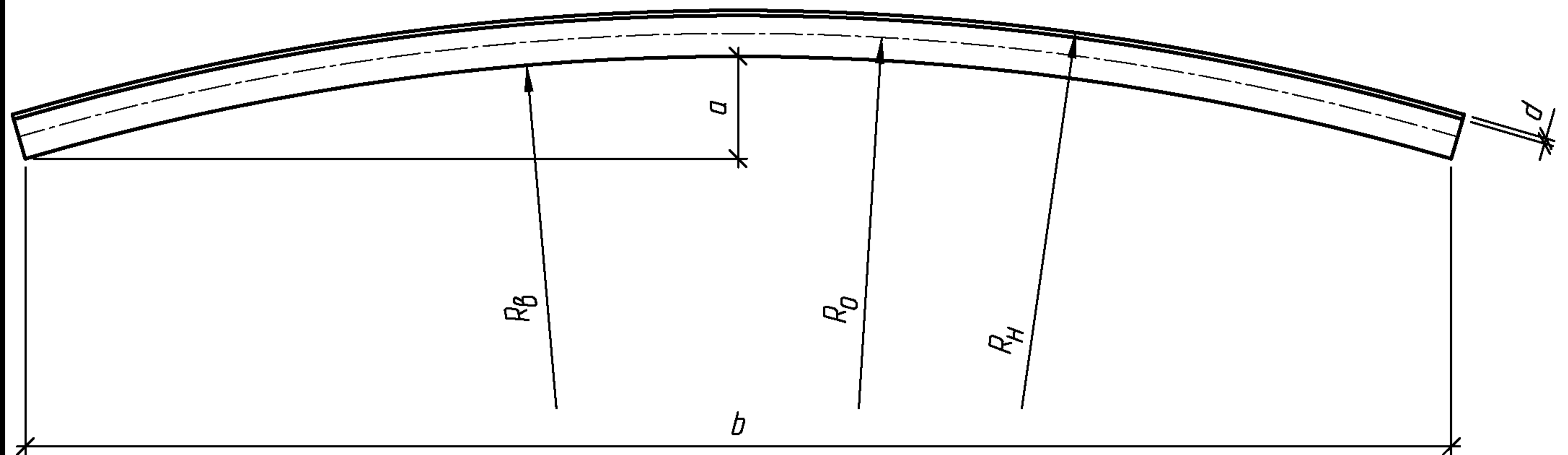
Взам. инв. №						
	Подпись и дата					
Инв. № подл.	<b>3.501.3-185.03.1-1-11</b>					
	Изм.	Кол.уч.	Лист	№ док.	Подпись	Дата
	Разработал		Коен В.			
	Проверил		Кольцова			
	Нач. пр. гр.		Чупарнова			
ГИП		Коен Б.				
Н. контр.		Фоменок				
Элемент ЛМГ 36.050.30 ... ЛМГ 36.050.70						
Стадия	Лист	Листов				
Р		1				



Марка элемента	$d$ , мм	$a$ , мм	$b$ , мм	$R_В$ , мм	$R_0$ , мм	$R_Н$ , мм	Масса элемента, кг
ЛМГ 36.055.30	3,0	130,8	1668,4	2725,6	2752,1	2778,6	57,0
ЛМГ 36.055.35	3,5	130,8	1668,3	2725,4	2752,1	2778,9	66,5
ЛМГ 36.055.40	4,0	130,8	1668,1	2725,1	2752,1	2779,1	76,0
ЛМГ 36.055.45	4,5	130,8	1668,0	2724,9	2752,1	2779,4	85,5
ЛМГ 36.055.50	5,0	130,8	1667,8	2724,6	2752,1	2779,6	95,0
ЛМГ 36.055.60	6,0	130,7	1667,5	2724,1	2752,1	2780,1	114,0
ЛМГ 36.055.70	7,0	130,7	1667,2	2723,6	2752,1	2780,6	133,0

1. Допуски на изготовление элементов труб принимаются в соответствии с действующими техническими условиями завода-изготовителя.
2. Для труб северного исполнения в марку элемента добавляется индекс "М"

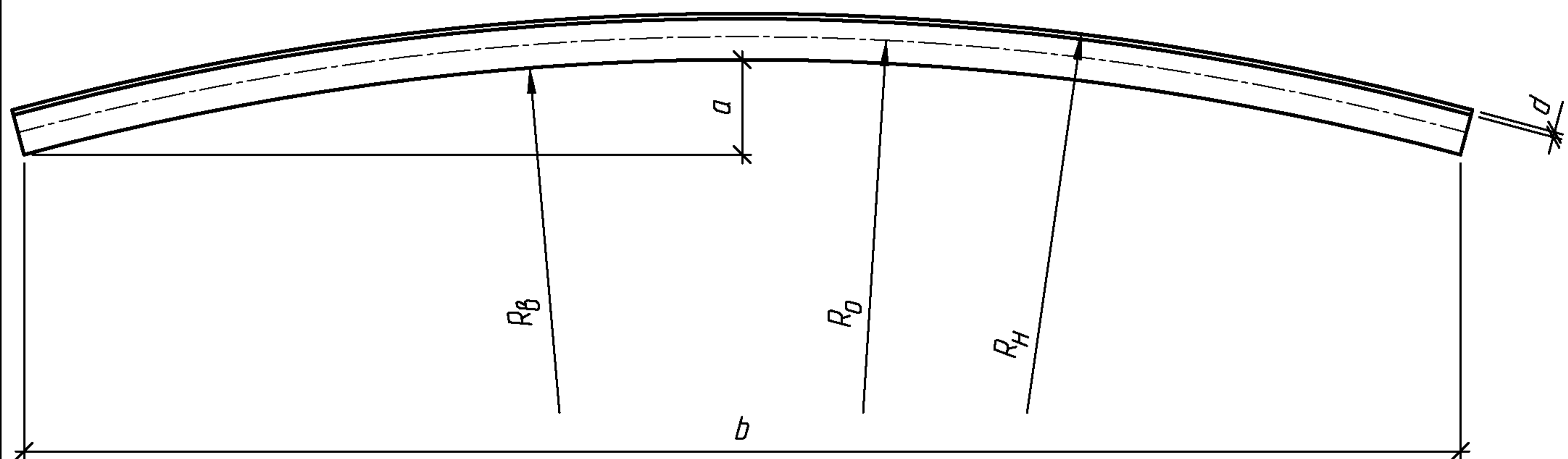
Взам. инв. №						
	Подпись и дата					
Инв. № подл.	<b>3.501.3-185.03.1-1-12</b>					
	Изм.	Кол.уч.	Лист	№ док.	Подпись	Дата
	Разработал		Коен В.			
	Проверил		Кольцова			
	Нач. пр. гр.		Чупарнова			
ГИП		Коен Б.				
Н. контр.		Фоменок				
Элемент ЛМГ 36.055.30 ... ЛМГ 36.055.70						
Стадия	Лист	Листов				
Р		1				



Марка элемента	d, мм	a, мм	b, мм	R <sub>В</sub> , мм	R <sub>0</sub> , мм	R <sub>Н</sub> , мм	Масса элемента, кг
ЛМГ36.060.30	3,0	120,1	1674,0	2975,8	3002,3	3028,8	57,0
ЛМГ36.060.35	3,5	120,1	1673,9	2975,6	3002,3	3029,1	66,5
ЛМГ36.060.40	4,0	120,1	1673,7	2975,3	3002,3	3029,3	76,0
ЛМГ36.060.45	4,5	120,1	1673,6	2975,1	3002,3	3029,6	85,5
ЛМГ36.060.50	5,0	120,1	1673,4	2974,8	3002,3	3029,8	95,0
ЛМГ36.060.60	6,0	120,1	1673,2	2974,3	3002,3	3030,3	114,0
ЛМГ36.060.70	7,0	120,1	1672,9	2973,8	3002,3	3030,8	133,0

1. Допуски на изготовление элементов труб принимаются в соответствии с действующими техническими условиями завода-изготовителя.
2. Для труб северного исполнения в марку элемента добавляется индекс "М"

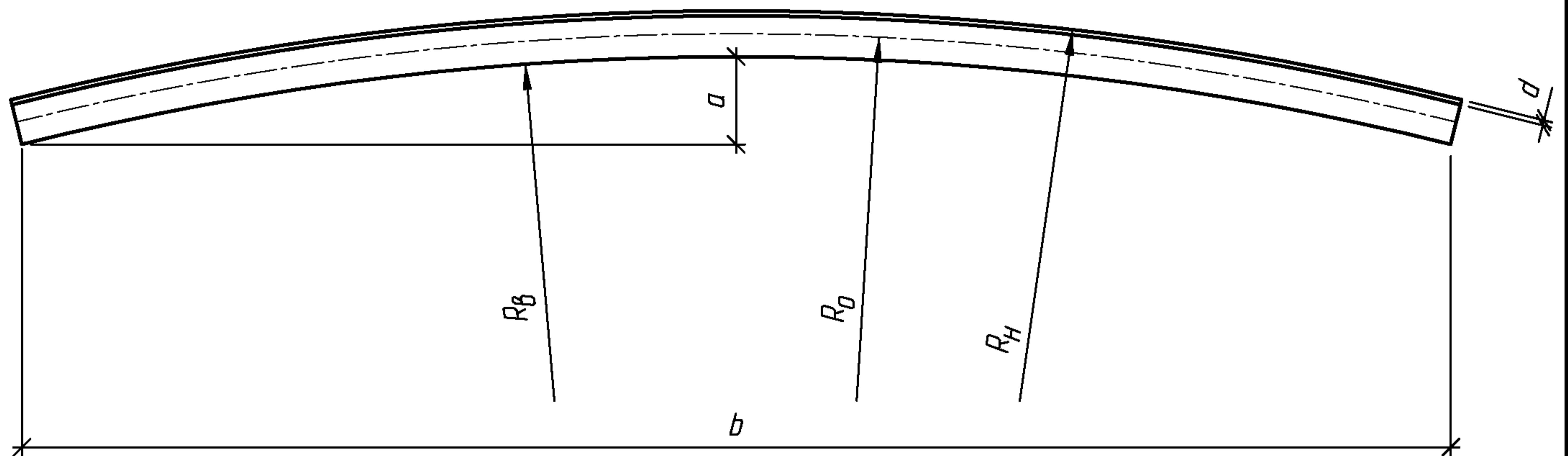
Взам. инв. №						
	Подпись и дата					
Инв. № подл.	<b>3.501.3-185.03.1-1-13</b>					
	Изм.	Кол.уч.	Лист	№ док.	Подпись	Дата
	Разработал		Коен В.			
	Проверил		Кольцова			
	Нач. пр. гр.		Чупарнова			
ГИП		Коен Б.				
Н. контр.		Фоменок				
Элемент ЛМГ36.060.30 ... ЛМГ36.060.70						
Стадия	Лист	Листов				
Р		1				



Марка элемента	$d$ , мм	$a$ , мм	$b$ , мм	$R_B$ , мм	$R_0$ , мм	$R_H$ , мм	Масса элемента, кг
ЛМГ 36.065.35	3,5	111,1	1678,3	3225,8	3252,5	3279,3	66,5
ЛМГ 36.065.40	4,0	111,0	1678,1	3225,5	3252,5	3279,5	76,0
ЛМГ 36.065.45	4,5	111,0	1678,0	3225,3	3252,5	3279,8	85,5
ЛМГ 36.065.50	5,0	111,0	1677,9	3225,0	3252,5	3280,0	95,0
ЛМГ 36.065.60	6,0	111,0	1677,6	3224,5	3252,5	3280,5	114,0
ЛМГ 36.065.70	7,0	111,0	1677,3	3224,0	3252,5	3281,0	133,0

1. Допуски на изготовление элементов труб принимаются в соответствии с действующими техническими условиями завода-изготовителя.
2. Для труб северного исполнения в марку элемента добавляется индекс "М"

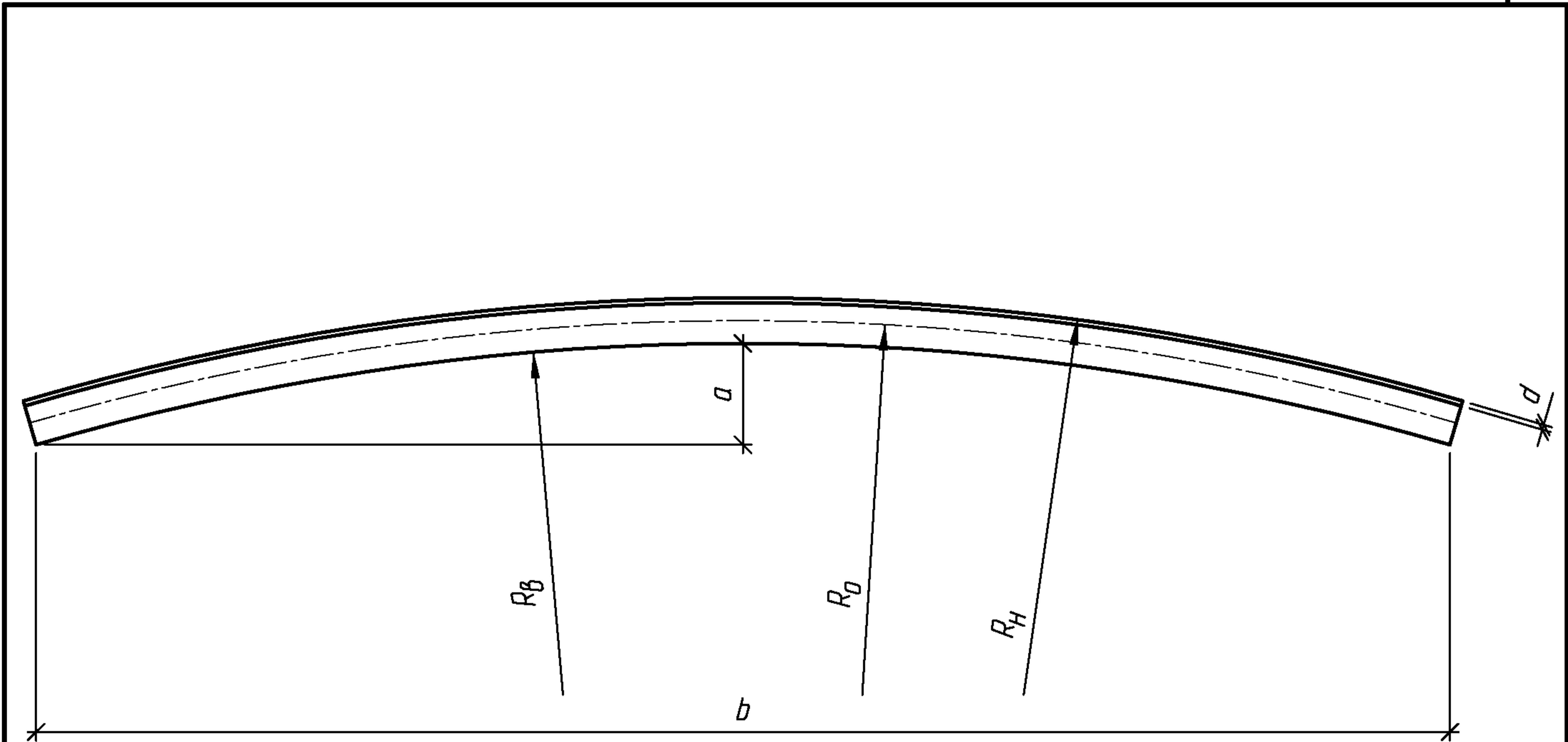
Взам. инв. №						
	Подпись и дата					
Инв. № подл.	<b>3.501.3-185.03.1-1-14</b>					
	Изм.	Кол.уч.	Лист	№ док.	Подпись	Дата
	Разработал	Коен В.				
	Проверил	Кольцова				
	Нач. пр. гр.	Чупарнова				
ГИП	Коен Б.					
Н. контр.	Фоменок					
Элемент ЛМГ 36.065.35 ... ЛМГ 36.065.70						
Стадия	Лист	Листов				
Р		1				



Марка элемента	$d$ , мм	$a$ , мм	$b$ , мм	$R_В$ , мм	$R_0$ , мм	$R_Н$ , мм	Масса элемента, кг
ЛМГ 36.070.40	4,0	103,2	1681,7	3475,7	3502,7	3529,7	76,0
ЛМГ 36.070.45	4,5	103,2	1681,6	3475,5	3502,7	3530,0	85,5
ЛМГ 36.070.50	5,0	103,2	1681,4	3475,2	3502,7	3530,2	95,0
ЛМГ 36.070.60	6,0	103,2	1681,2	3474,7	3502,7	3530,7	114,0
ЛМГ 36.070.70	7,0	103,2	1681,0	3474,2	3502,7	3531,2	133,0

- Допуски на изготовление элементов труб принимаются в соответствии с действующими техническими условиями завода-изготовителя.
- Для труб северного исполнения в марку элемента добавляется индекс "М"

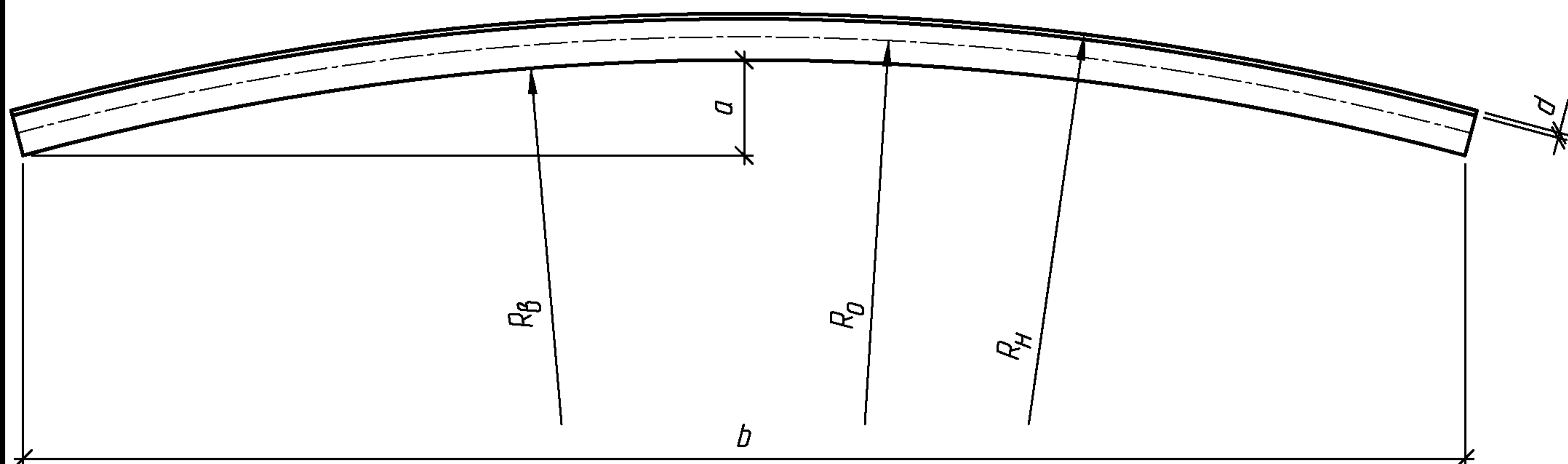
Взам. инв. №						
	Подпись и дата					
Инв. № подл.	<b>3.501.3-185.03.1-1-15</b>					
	Изм.	Кол.уч.	Лист	№ док.	Подпись	Дата
	Разработал		Коен В.			
	Проверил		Кольцова			
	Нач. пр. гр.		Чупарнова			
ГИП		Коен Б.				
Н. контр.		Фоменок				
Элемент ЛМГ 36.070.40 ... ЛМГ 36.070.70						
Стадия		Лист		Листов		
Р				1		



Марка элемента	d, мм	a, мм	b, мм	R <sub>B</sub> , мм	R <sub>D</sub> , мм	R <sub>H</sub> , мм	Масса элемента, кг
ЛМГ36.075.45	4,5	96,5	1684,9	3725,7	3752,9	3780,2	85,5
ЛМГ36.075.50	5,0	96,5	1684,7	3725,4	3752,9	3780,4	95,0
ЛМГ36.075.60	6,0	96,5	1684,5	3724,9	3752,9	3780,9	114,0
ЛМГ36.075.70	7,0	96,5	1684,3	3724,4	3752,9	3781,4	133,0

1. Допуски на изготовление элементов труб принимаются в соответствии с действующими техническими условиями завода-изготовителя.
2. Для труб северного исполнения в марку элемента добавляется индекс "М"

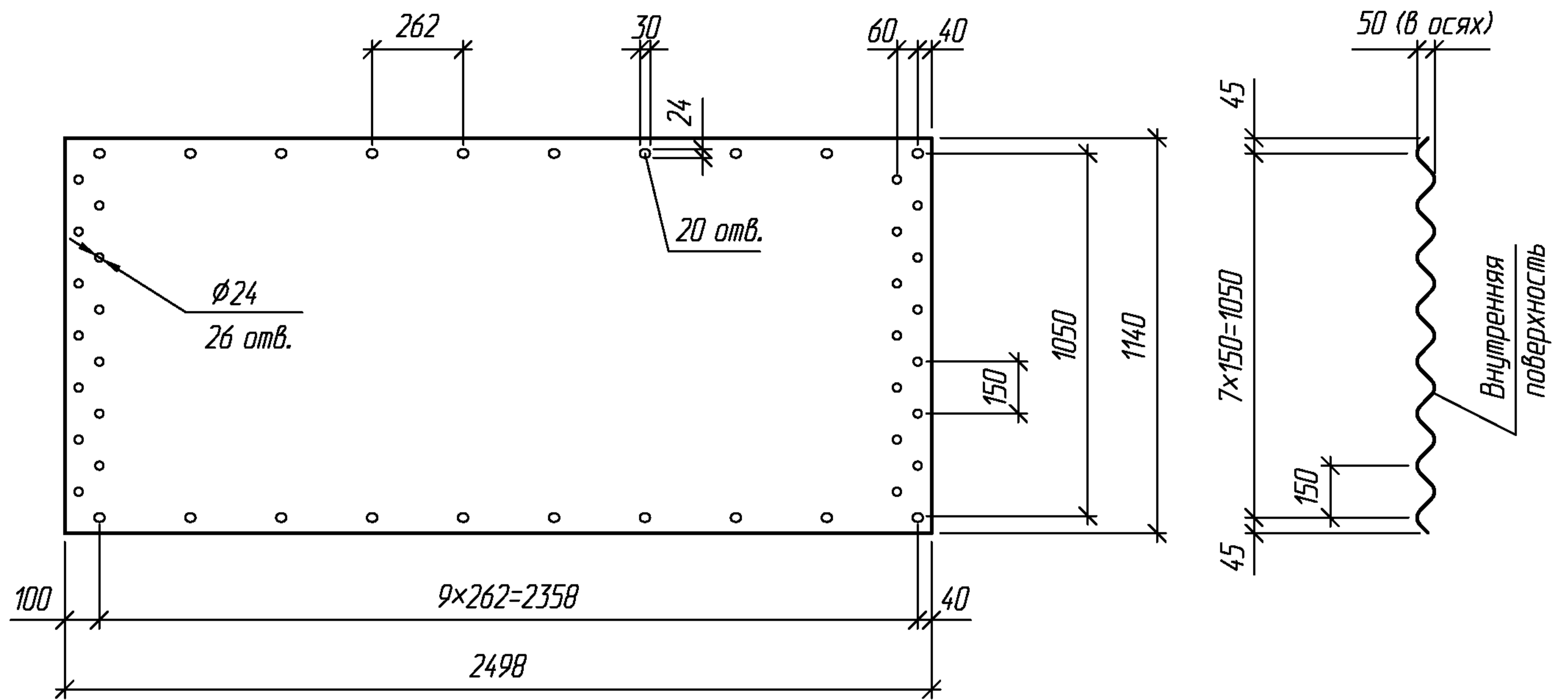
Инв. № подл.	Взам. инв. №					Изм.	Кол.уч.	Лист	№ док.	Подпись	Дата	3.501.3-185.03.1-1-16		
	Подпись и дата													
Инв. № подл.	Разработал		Коен В.			Элемент ЛМГ36.075.45 ... ЛМГ36.075.70	Стадия	Лист	Листов					
	Проверил		Кольцова				Р		1					
	Нач. пр. гр.		Чупарнова											
	ГИП		Коен Б.											
	Н. контр.		Фоменок											



Марка элемента	$d$ , мм	$a$ , мм	$b$ , мм	$R_B$ , мм	$R_0$ , мм	$R_H$ , мм	Масса элемента, кг
ЛМГ36.080.50	5,0	90,5	1687,3	3975,6	4003,1	4030,6	95,0
ЛМГ36.080.60	6,0	90,5	1687,1	3975,1	4003,1	4031,1	114,0
ЛМГ36.080.70	7,0	90,5	1686,9	3974,6	4003,1	4031,6	133,0

1. Допуски на изготовление элементов труб принимаются в соответствии с действующими техническими условиями завода-изготовителя.
2. Для труб северного исполнения в марку элемента добавляется индекс "М"

Инв. № подл.	Взам. инв. №	Подпись и дата						3.501.3-185.03.1-1-17		
		Изм.	Кол.уч.	Лист	№ док.	Подпись	Дата			
Инв. № подл.	Взам. инв. №	Разработал	Коен В.		Элемент ЛМГ36.080.50 ... ЛМГ36.080.70	Стадия	Лист	Листов		
		Проверил	Кольцова						Р	1
		Нач. пр. гр.	Чупарнова							
		ГИП	Коен Б.							
		Н. контр.	Фоменок							



Марка листа	Толщина листа, мм	Масса листа, кг
ЛМГ 39.000.30	3,0	83,2
ЛМГ 39.000.35	3,5	97,0
ЛМГ 39.000.40	4,0	110,9
ЛМГ 39.000.45	4,5	124,7
ЛМГ 39.000.50	5,0	138,6
ЛМГ 39.000.60	6,0	166,3
ЛМГ 39.000.70	7,0	194,0

1. Материал листов принимается по настоящей документации, допуски на изготовление листов – в соответствии с действующими техническими условиями завода-изготовителя.

2. Для труб северного исполнения в марку листа добавляется индекс "М"

3.501.3-185.03.1-1-18

Изм.	Кол.уч.	Лист	№ док.	Подпись	Дата

Разработал Коен В.

Проверил Кольцова

Нач. пр. гр. Чуларнова

ГИП Коен Б.

Н. контр. Фоменок

Лист ЛМГ 39.000.30 ... ЛМГ 39.000.70

Стадия

Лист

Листов

Р

1

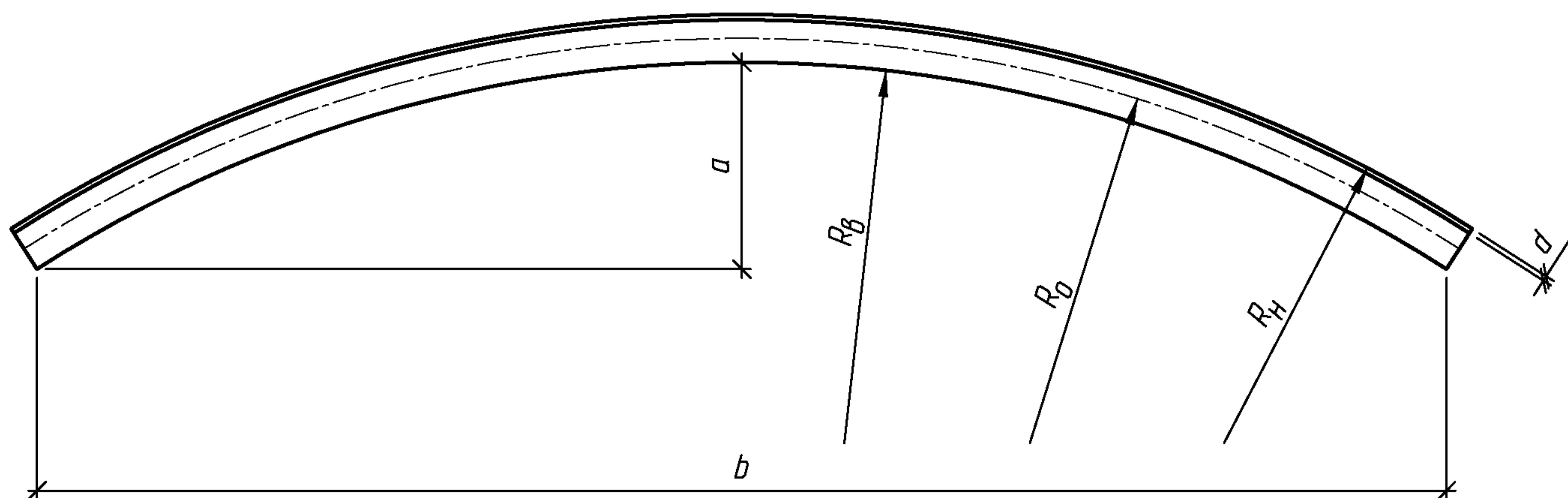
**ТРАНСМОСТ**

Взам. инв. №

Подпись и дата

Инв. № подл.

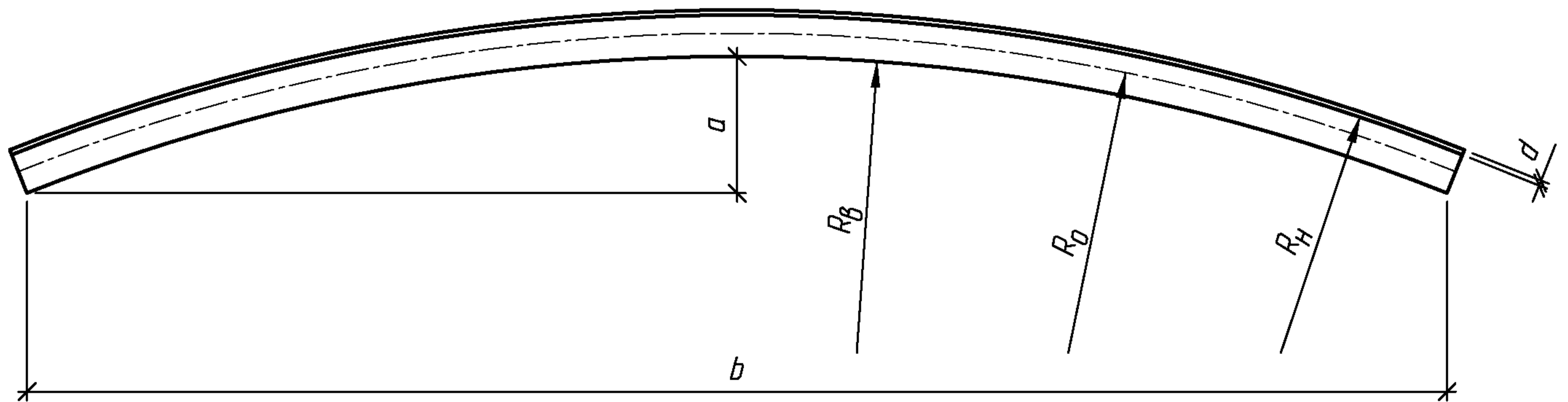




Марка элемента	d, мм	a, мм	b, мм	R <sub>B</sub> , мм	R <sub>0</sub> , мм	R <sub>H</sub> , мм	Масса элемента, кг
ЛМГ 39.030.30	3,0	481,6	2180,3	1474,6	1501,1	1527,6	83,2
ЛМГ 39.030.35	3,5	481,6	2180,0	1474,4	1501,1	1527,9	97,0
ЛМГ 39.030.40	4,0	481,5	2179,6	1474,1	1501,1	1528,1	110,9
ЛМГ 39.030.45	4,5	481,4	2179,2	1473,9	1501,1	1528,4	124,7
ЛМГ 39.030.50	5,0	481,3	2178,9	1473,6	1501,1	1528,6	138,6
ЛМГ 39.030.60	6,0	481,1	2178,1	1473,1	1501,1	1529,1	166,3
ЛМГ 39.030.70	7,0	481,0	2177,4	1472,6	1501,1	1529,6	194,0

- Допуски на изготовление элементов труб принимаются в соответствии с действующими техническими условиями завода-изготовителя.
- Для труб северного исполнения в марку элемента добавляется индекс "М"

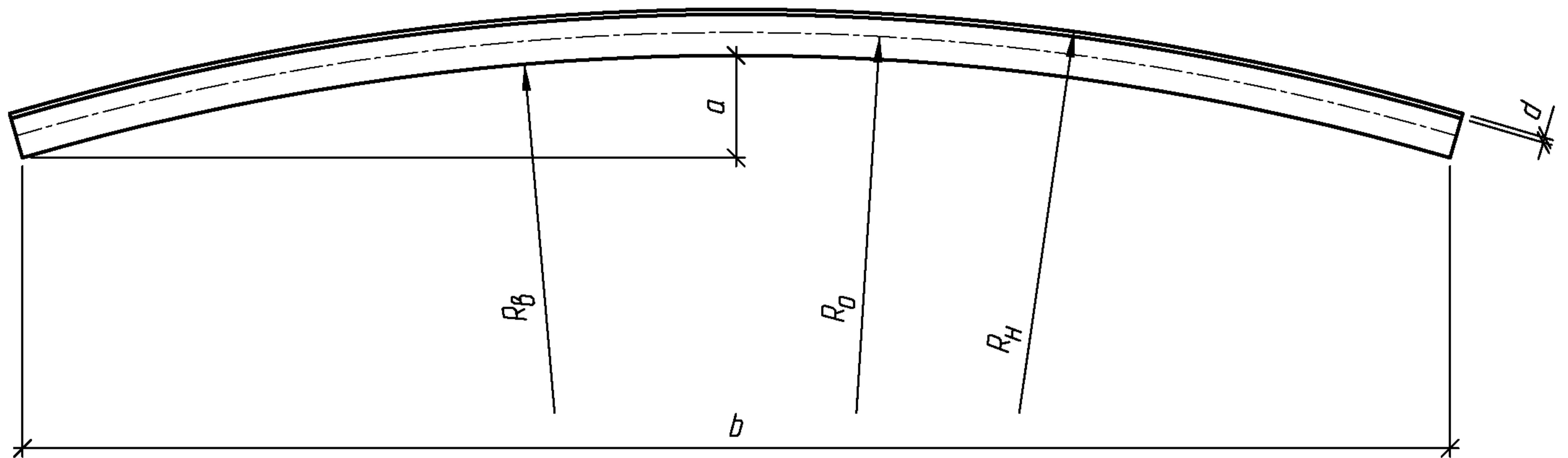
Взам. инв. №						
	Подпись и дата					
Инв. № подл.	3.501.3-185.03.1-1-19					
	Изм.	Кол.уч.	Лист	№ док.	Подпись	Дата
	Разработал		Коен В.			
	Проверил		Кольцова			
	Нач. пр. гр.		Чупарнова			
ГИП		Коен Б.				
Н. контр.		Фоменок				
Элемент ЛМГ 39.030.30 ... ЛМГ 39.030.70						
Стадия		Лист		Листов		
Р				1		



Марка элемента	d, мм	a, мм	b, мм	R <sub>B</sub> , мм	R <sub>O</sub> , мм	R <sub>H</sub> , мм	Масса элемента, кг
ЛМГ39.045.30	3,0	333,6	2343,9	2225,2	2251,7	2278,2	83,2
ЛМГ39.045.35	3,5	333,6	2343,7	2225,0	2251,7	2278,5	97,0
ЛМГ39.045.40	4,0	333,6	2343,4	2224,7	2251,7	2278,7	110,9
ЛМГ39.045.45	4,5	333,5	2343,1	2224,5	2251,7	2279,0	124,7
ЛМГ39.045.50	5,0	333,5	2342,9	2224,2	2251,7	2279,2	138,6
ЛМГ39.045.60	6,0	333,4	2342,3	2223,7	2251,7	2279,7	166,3
ЛМГ39.045.70	7,0	333,3	2341,8	2223,2	2251,7	2280,2	194,0

- Допуски на изготовление элементов труб принимаются в соответствии с действующими техническими условиями завода-изготовителя.
- Для труб северного исполнения в марку элемента добавляется индекс "М"

Взам. инв. №						
	Подпись и дата					
Инв. № подл.	3.501.3-185.03.1-1-20					
	Изм.	Кол.уч.	Лист	№ док.	Подпись	Дата
	Разработал		Коен В.			
	Проверил		Кольцова			
	Нач. пр. гр.		Чупарнова			
ГИП		Коен Б.				
Н. контр.		Фоменок				
Элемент ЛМГ39.045.30 ... ЛМГ39.045.70						
Стадия	Лист	Листов				
Р		1				



Марка элемента	$d$ , мм	$a$ , мм	$b$ , мм	$R_B$ , мм	$R_D$ , мм	$R_H$ , мм	Масса элемента, кг
ЛМГ39.060.30	3,0	253,8	2405,2	2975,8	3002,3	3028,8	83,2
ЛМГ39.060.35	3,5	253,8	2404,9	2975,6	3002,3	3029,1	97,0
ЛМГ39.060.40	4,0	253,8	2404,7	2975,3	3002,3	3029,3	110,9
ЛМГ39.060.45	4,5	253,8	2404,5	2975,1	3002,3	3029,6	124,7
ЛМГ39.060.50	5,0	253,7	2404,3	2974,8	3002,3	3029,8	138,6
ЛМГ39.060.60	6,0	253,7	2403,9	2974,3	3002,3	3030,3	166,3
ЛМГ39.060.70	7,0	253,6	2403,5	2973,8	3002,3	3030,8	194,0

1. Допуски на изготовление элементов труб принимаются в соответствии с действующими техническими условиями завода-изготовителя.
2. Для труб северного исполнения в марку элемента добавляется индекс "М"

3.501.3-185.03.1-1-21

Изм.	Кол.уч.	Лист	№ док.	Подпись	Дата

Разработал	Коен В.
Проверил	Кольцова
Нач. пр. гр.	Чупарнова
ГИП	Коен Б.
Н. контр.	Фоменок

Элемент ЛМГ39.060.30 ... ЛМГ39.060.70

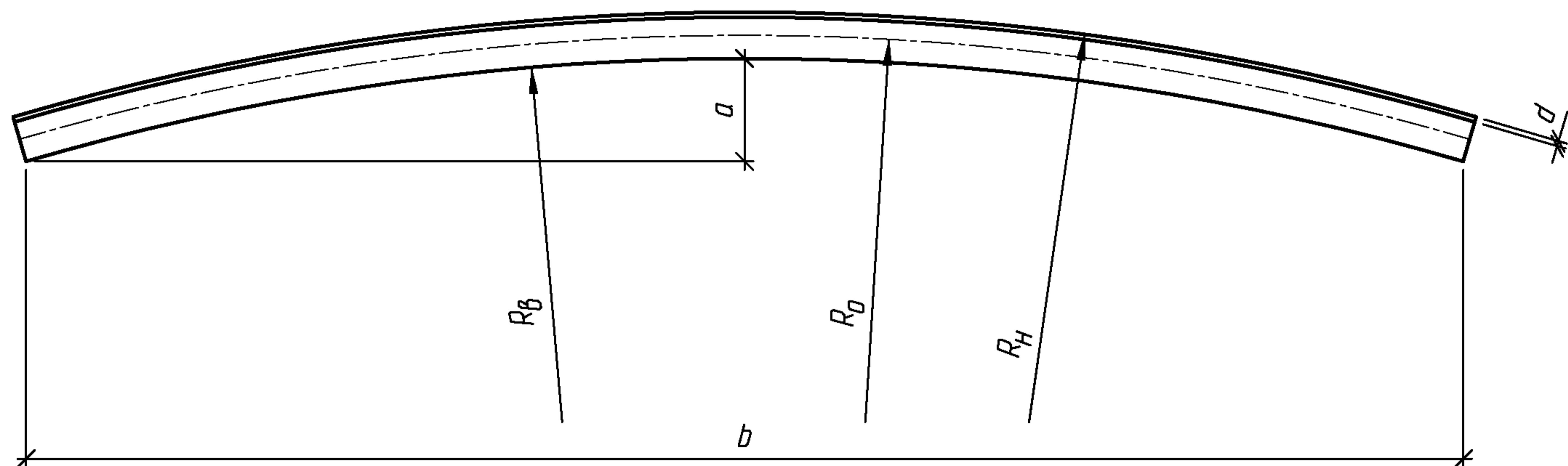
Стадия	Лист	Листов
Р		1

**ТРАНСМОСТ**

Взам. инв. №

Подпись и дата

Инв. № подл.



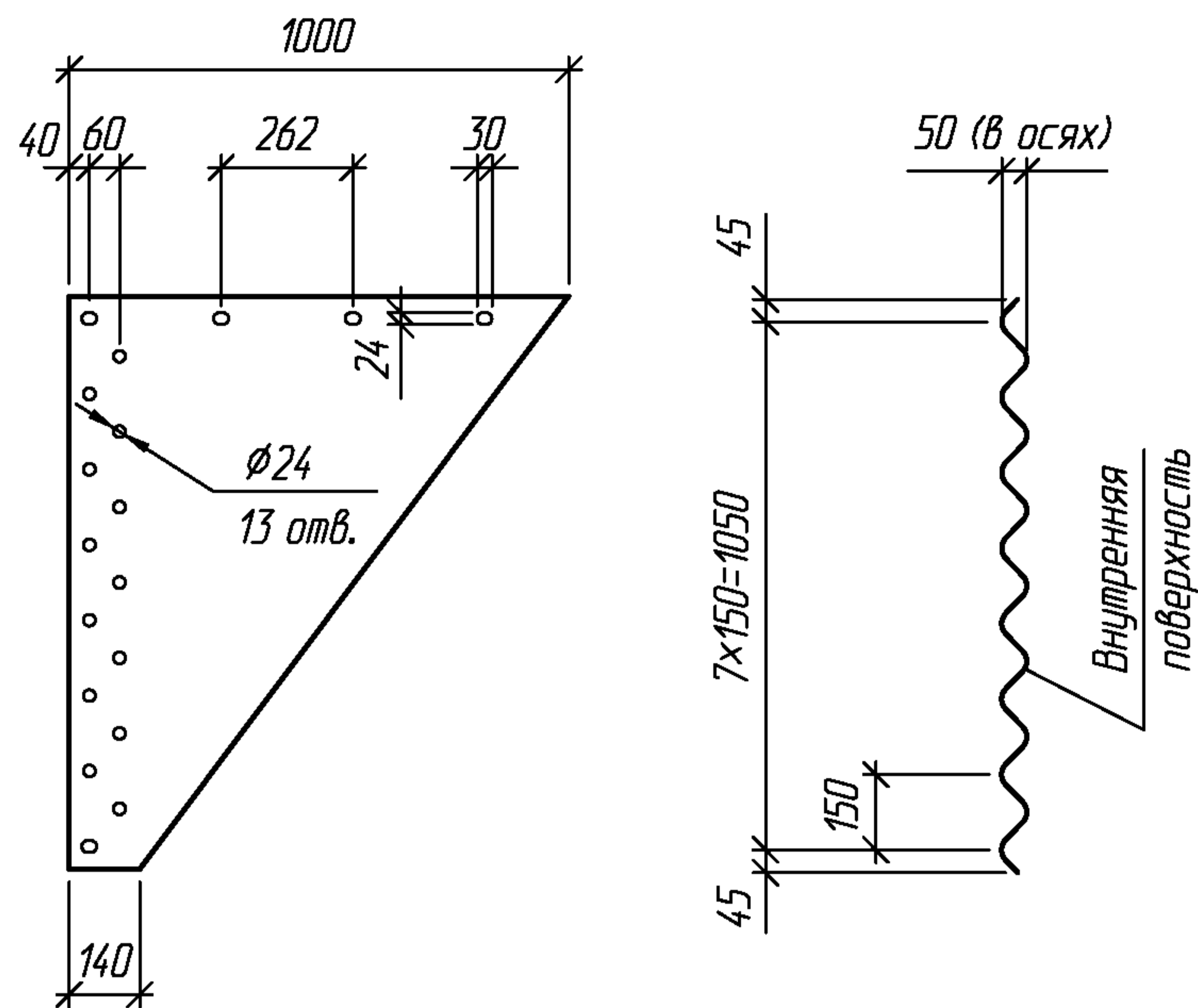
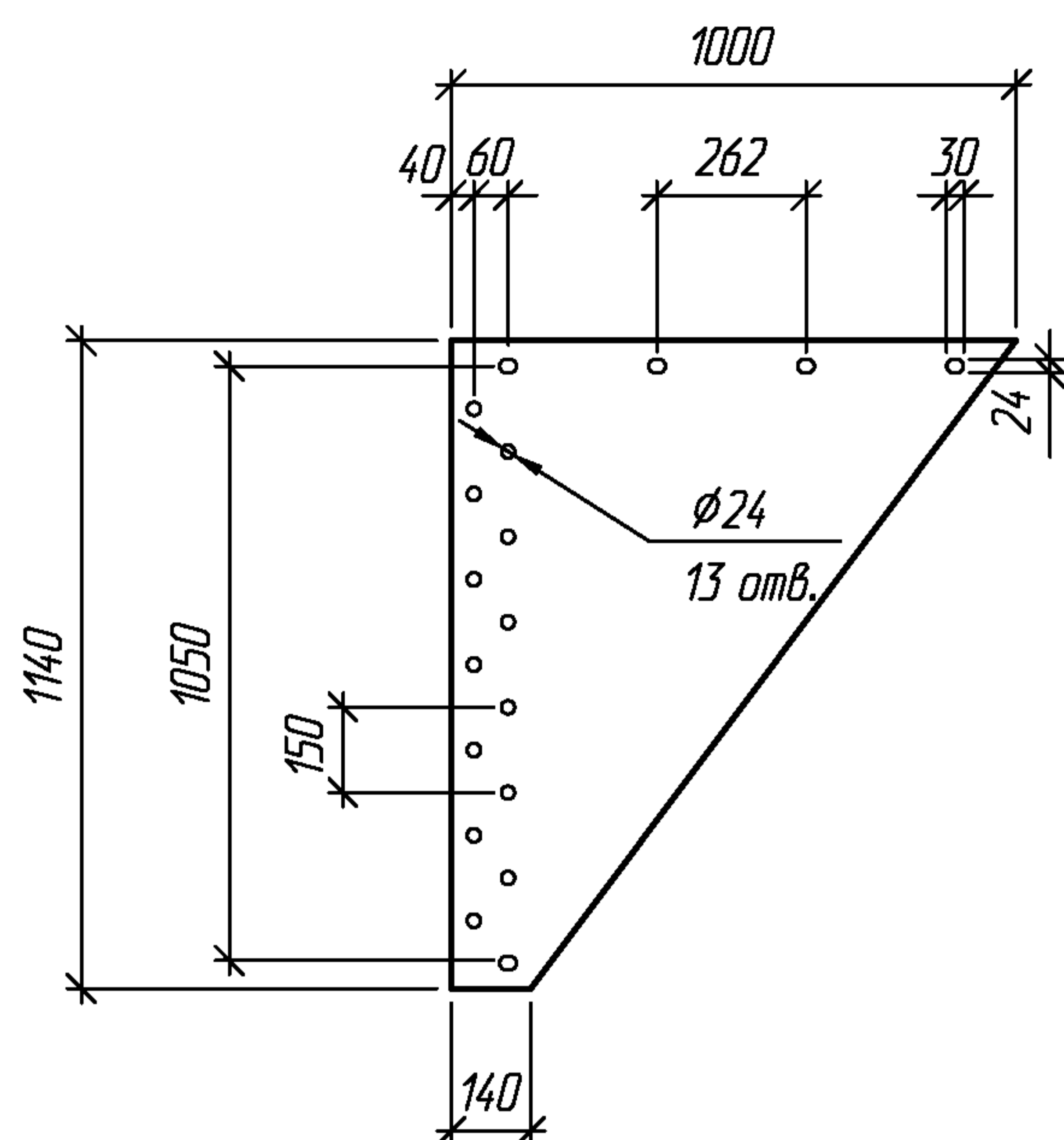
Марка элемента	$d$ , мм	$a$ , мм	$b$ , мм	$R_B$ , мм	$R_O$ , мм	$R_H$ , мм	Масса элемента, кг
ЛМГ39.075.45	4,5	204,4	2434,4	3725,7	3752,9	3780,2	124,7
ЛМГ39.075.50	5,0	204,4	2434,2	3725,4	3752,9	3780,4	138,6
ЛМГ39.075.60	6,0	204,4	2433,9	3724,9	3752,9	3780,9	166,3
ЛМГ39.075.70	7,0	204,4	2433,5	3724,4	3752,9	3781,4	194,0

1. Допуски на изготовление элементов труб принимаются в соответствии с действующими техническими условиями завода-изготовителя.
2. Для труб северного исполнения в марку элемента добавляется индекс "М"

Инв. № подл.	Взам. инв. №					Изм.	Кол.уч.	Лист	№ док.	Подпись	Дата	3.501.3-185.03.1-1-22	Стадия	Лист	Листов
	Подпись и дата														
Инв. № подл.	Разработал					Коен В.		Элемент ЛМГ39.075.45 ... ЛМГ39.075.70				ТРАНСМОСТ			
	Проверил					Кольцова									
	Нач. пр. гр.					Чупарнова									
	ГИП					Коен Б.									
Н. контр.					Фоменок										

ЛМГП33.000.30 ... ЛМГП33.000.70

ЛМГПн33.000.30 ... ЛМГПн33.000.70



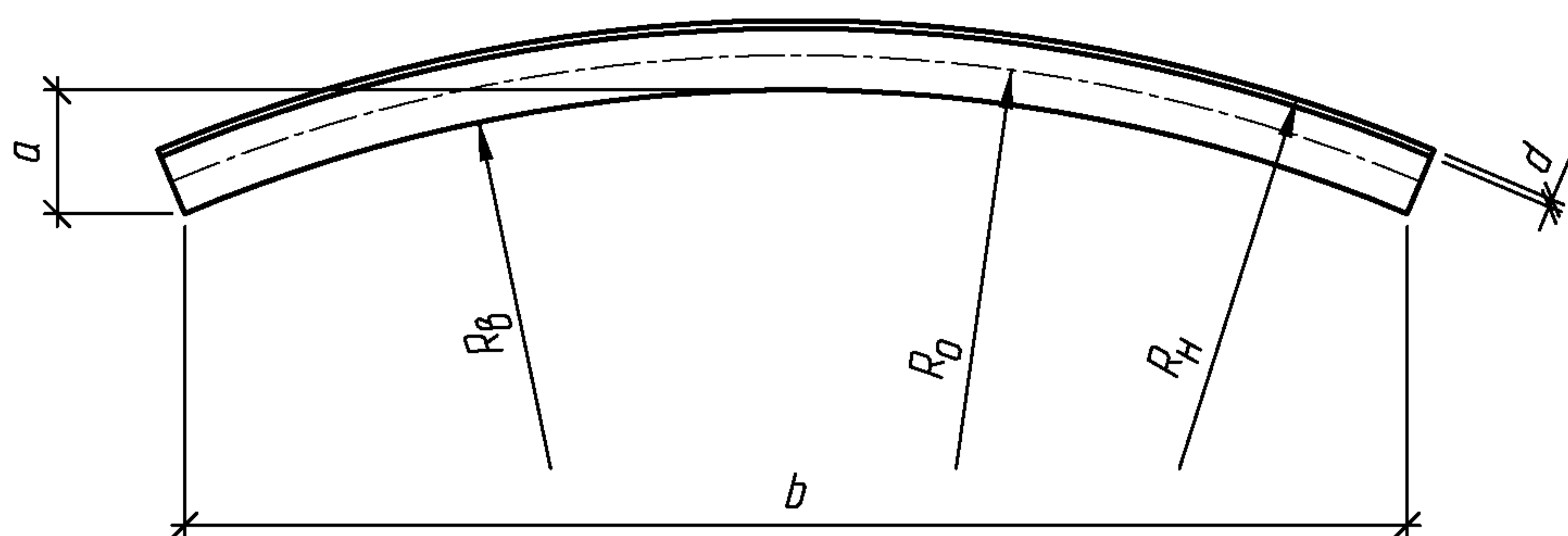
Марка листа	Толщина листа, мм	Масса листа, кг
ЛМГП33.000.30	3,0	19,0
ЛМГП33.000.35	3,5	22,1
ЛМГП33.000.40	4,0	25,3
ЛМГП33.000.45	4,5	28,5
ЛМГП33.000.50	5,0	31,6
ЛМГП33.000.60	6,0	38,0
ЛМГП33.000.70	7,0	44,3

Марка листа	Толщина листа, мм	Масса листа, кг
ЛМГПн33.000.30	3,0	19,0
ЛМГПн33.000.35	3,5	22,1
ЛМГПн33.000.40	4,0	25,3
ЛМГПн33.000.45	4,5	28,5
ЛМГПн33.000.50	5,0	31,6
ЛМГПн33.000.60	6,0	38,0
ЛМГПн33.000.70	7,0	44,3

1. Материал листов принимается по настоящей документации, допуски на изготовление листов – в соответствии с действующими техническими условиями завода-изготовителя.

2. Для труб северного исполнения в марку листа добавляется индекс "М"

Инв. № подл.	Взам. инв. №	3.501.3-185.03.1-1-23								
		Изм.	Кол.уч.	Лист	№ док.	Подпись	Дата			
Инв. № подл.	Взам. инв. №	Разработал	Коен В.				Лист ЛМГП33.000.30 ... ЛМГП33.000.70; ЛМГПн33.000.30 ... ЛМГПн33.000.70	Стадия	Лист	Листов
		Проверил	Кольцова					Р		1
		Нач. пр. гр.	Чупарнова							
		ГИП	Коен Б.							
		Н. контр.	Фоменок							



Марка элемента	d, мм	a, мм	b, мм	R <sub>B</sub> , мм	R <sub>0</sub> , мм	R <sub>H</sub> , мм	Масса элемента, кг
ЛМГП33.025.30	3,0	96,5	953,0	1224,5	1251,0	1277,5	19,0
ЛМГП33.025.35	3,5	96,5	952,8	1224,3	1251,0	1277,8	22,1
ЛМГП33.025.40	4,0	96,5	952,6	1224,0	1251,0	1278,0	25,3
ЛМГП33.025.45	4,5	96,4	952,4	1223,8	1251,0	1278,3	28,5
ЛМГП33.025.50	5,0	96,4	952,2	1223,5	1251,0	1278,5	31,6
ЛМГП33.025.60	6,0	96,4	951,8	1223,0	1251,0	1279,0	38,0
ЛМГП33.025.70	7,0	96,4	951,4	1222,5	1251,0	1279,5	44,3
ЛМГПн33.025.30	3,0	96,5	953,0	1224,5	1251,0	1277,5	19,0
ЛМГПн33.025.35	3,5	96,5	952,8	1224,3	1251,0	1277,8	22,1
ЛМГПн33.025.40	4,0	96,5	952,6	1224,0	1251,0	1278,0	25,3
ЛМГПн33.025.45	4,5	96,4	952,4	1223,8	1251,0	1278,3	28,5
ЛМГПн33.025.50	5,0	96,4	952,2	1223,5	1251,0	1278,5	31,6
ЛМГПн33.025.60	6,0	96,4	951,8	1223,0	1251,0	1279,0	38,0
ЛМГПн33.025.70	7,0	96,4	951,4	1222,5	1251,0	1279,5	44,3

- Допуски на изготовление элементов труб принимаются в соответствии с действующими техническими условиями завода-изготовителя.
- Для труб северного исполнения в марку элемента добавляется индекс "М"

3.501.3-185.03.1-1-24

Изм.	Кол.уч.	Лист	№ док.	Подпись	Дата

Элемент ЛМГП33.025.30 ... ЛМГП33.025.70;  
ЛМГПн33.025.30 ... ЛМГПн33.025.70

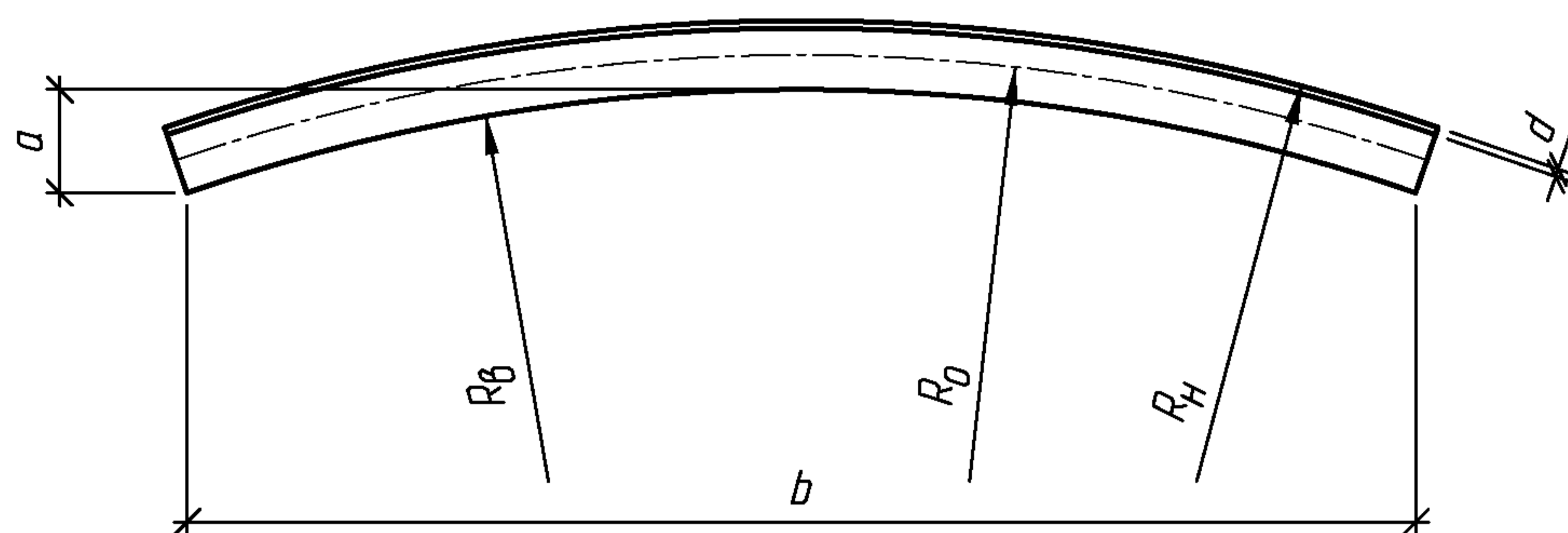
Стадия	Лист	Листов
Р		1

Взам. инв. №

Подпись и дата

Инв. № подл.

Разработал	Коен В.
Проверил	Кольцова
Нач. пр. гр.	Чупарнова
ГИП	Коен Б.
Н. контр.	Фоменок



Марка элемента	d, мм	a, мм	b, мм	R <sub>B</sub> , мм	R <sub>0</sub> , мм	R <sub>H</sub> , мм	Масса элемента, кг
ЛМГП33.030.30	3,0	81,0	964,3	1474,6	1501,1	1527,6	19,0
ЛМГП33.030.35	3,5	81,0	964,1	1474,4	1501,1	1527,9	22,1
ЛМГП33.030.40	4,0	81,0	964,0	1474,1	1501,1	1528,1	25,3
ЛМГП33.030.45	4,5	81,0	963,8	1473,9	1501,1	1528,4	28,5
ЛМГП33.030.50	5,0	81,0	963,6	1473,6	1501,1	1528,6	31,6
ЛМГП33.030.60	6,0	81,0	963,3	1473,1	1501,1	1529,1	38,0
ЛМГП33.030.70	7,0	80,9	963,0	1472,6	1501,1	1529,6	44,3
ЛМГПн33.030.30	3,0	81,0	964,3	1474,6	1501,1	1527,6	19,0
ЛМГПн33.030.35	3,5	81,0	964,1	1474,4	1501,1	1527,9	22,1
ЛМГПн33.030.40	4,0	81,0	964,0	1474,1	1501,1	1528,1	25,3
ЛМГПн33.030.45	4,5	81,0	963,8	1473,9	1501,1	1528,4	28,5
ЛМГПн33.030.50	5,0	81,0	963,6	1473,6	1501,1	1528,6	31,6
ЛМГПн33.030.60	6,0	81,0	963,3	1473,1	1501,1	1529,1	38,0
ЛМГПн33.030.70	7,0	80,9	963,0	1472,6	1501,1	1529,6	44,3

- Допуски на изготовление элементов труб принимаются в соответствии с действующими техническими условиями завода-изготовителя.
- Для труб северного исполнения в марку элемента добавляется индекс "М"

3.501.3-235.03.1-1-25

Изм.	Кол.уч.	Лист	№ док.	Подпись	Дата

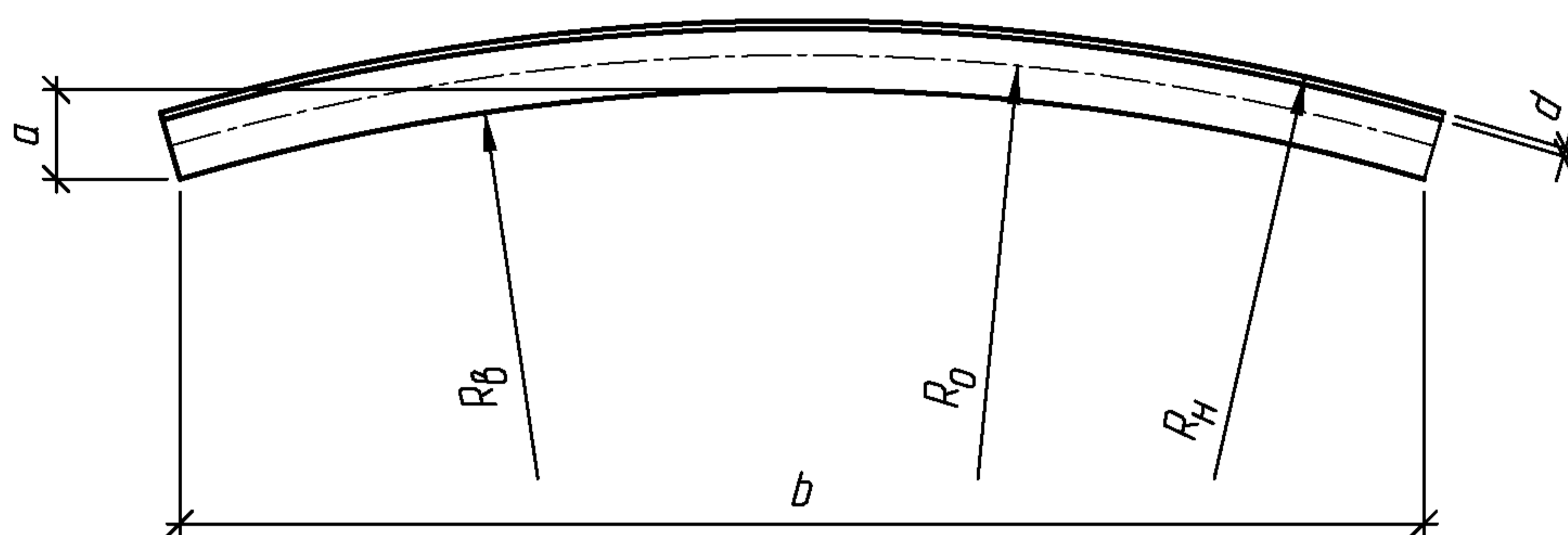
Элемент ЛМГП33.030.030 ... ЛМГП33.030.70;  
ЛМГПн33.030.030 ... ЛМГПн33.030.70

Стадия	Лист	Листов
Р		1

**ТРАНСМОСТ**

Инв. № подл.	Взам. инв. №
	Подпись и дата

Разработал	Коен В.
Проверил	Кольцова
Нач. пр. гр.	Чупарнова
ГИП	Коен Б.
Н. контр.	Фоменок



Марка элемента	d, мм	a, мм	b, мм	R <sub>B</sub> , мм	R <sub>0</sub> , мм	R <sub>H</sub> , мм	Масса элемента, кг
ЛМГП33.035.30	3,0	69,8	971,5	1724,8	1751,3	1777,8	19,0
ЛМГП33.035.35	3,5	69,8	971,4	1724,6	1751,3	1778,1	22,1
ЛМГП33.035.40	4,0	69,8	971,3	1724,3	1751,3	1778,3	25,3
ЛМГП33.035.45	4,5	69,8	971,1	1724,1	1751,3	1778,6	28,5
ЛМГП33.035.50	5,0	69,8	971,0	1723,8	1751,3	1778,8	31,6
ЛМГП33.035.60	6,0	69,8	970,7	1723,3	1751,3	1779,3	38,0
ЛМГП33.035.70	7,0	69,7	970,4	1722,8	1751,3	1779,8	44,3
ЛМГПн33.035.30	3,0	69,8	971,5	1724,8	1751,3	1777,8	19,0
ЛМГПн33.035.35	3,5	69,8	971,4	1724,6	1751,3	1778,1	22,1
ЛМГПн33.035.40	4,0	69,8	971,3	1724,3	1751,3	1778,3	25,3
ЛМГПн33.035.45	4,5	69,8	971,1	1724,1	1751,3	1778,6	28,5
ЛМГПн33.035.50	5,0	69,8	971,0	1723,8	1751,3	1778,8	31,6
ЛМГПн33.035.60	6,0	69,8	970,7	1723,3	1751,3	1779,3	38,0
ЛМГПн33.035.70	7,0	69,7	970,4	1722,8	1751,3	1779,8	44,3

- Допуски на изготовление элементов труб принимаются в соответствии с действующими техническими условиями завода-изготовителя.
- Для труб северного исполнения в марку элемента добавляется индекс "М"

3.501.3-185.03.1-1-26

Изм.	Кол.уч.	Лист	№ док.	Подпись	Дата

Разработал	Коен В.
Проверил	Кольцова
Нач. пр. гр.	Чупарнова
ГИП	Коен Б.
Н. контр.	Фоменок

Элемент ЛМГП33.035.30 ... ЛМГП33.035.70;  
ЛМГПн33.035.30 ... ЛМГПн33.035.70

Стадия	Лист	Листов
Р		1

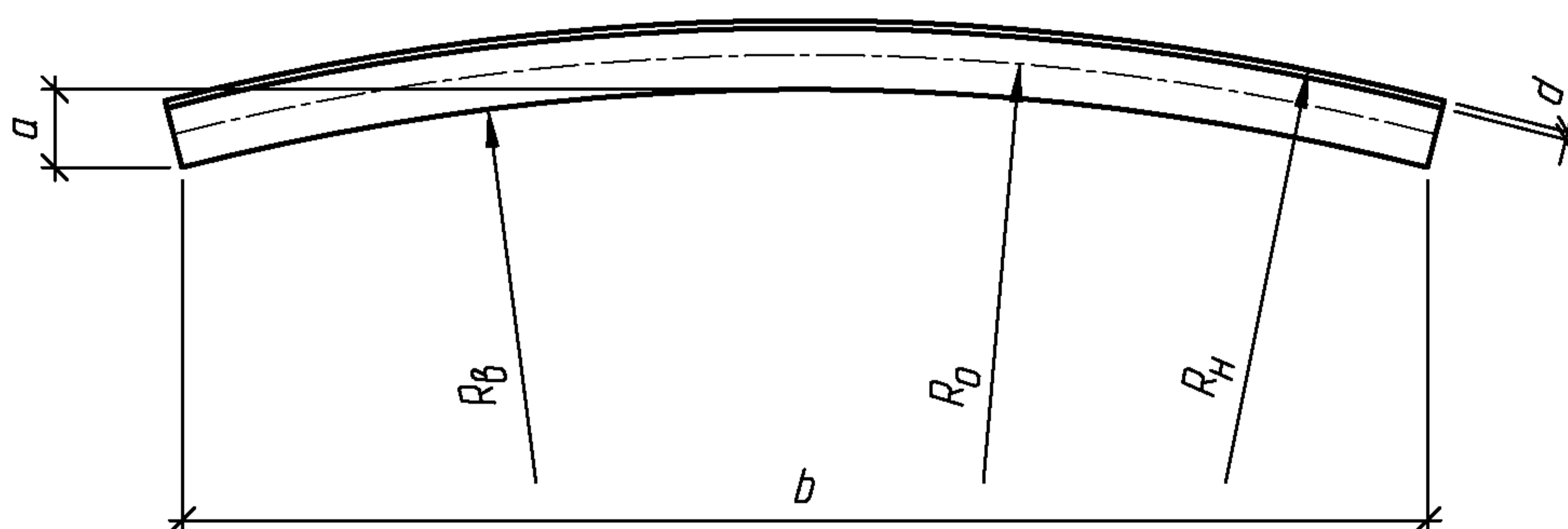
**ТРАНСМОСТ**

Взам. инв. №

Подпись и дата

Инв. № подл.





Марка элемента	d, мм	a, мм	b, мм	R <sub>B</sub> , мм	R <sub>0</sub> , мм	R <sub>H</sub> , мм	Масса элемента, кг
ЛМГП33.040.30	3,0	61,3	976,5	1975,0	2001,5	2028,0	19,0
ЛМГП33.040.35	3,5	61,3	976,4	1974,8	2001,5	2028,3	22,1
ЛМГП33.040.40	4,0	61,3	976,3	1974,5	2001,5	2028,5	25,3
ЛМГП33.040.45	4,5	61,3	976,2	1974,3	2001,5	2028,8	28,5
ЛМГП33.040.50	5,0	61,3	976,0	1974,0	2001,5	2029,0	31,6
ЛМГП33.040.60	6,0	61,3	975,8	1973,5	2001,5	2029,5	38,0
ЛМГП33.040.70	7,0	61,2	975,5	1973,0	2001,5	2030,0	44,3
ЛМГПн33.040.30	3,0	61,3	976,5	1975,0	2001,5	2028,0	19,0
ЛМГПн33.040.35	3,5	61,3	976,4	1974,8	2001,5	2028,3	22,1
ЛМГПн33.040.40	4,0	61,3	976,3	1974,5	2001,5	2028,5	25,3
ЛМГПн33.040.45	4,5	61,3	976,2	1974,3	2001,5	2028,8	28,5
ЛМГПн33.040.50	5,0	61,3	976,0	1974,0	2001,5	2029,0	31,6
ЛМГПн33.040.60	6,0	61,3	975,8	1973,5	2001,5	2029,5	38,0
ЛМГПн33.040.70	7,0	61,2	975,5	1973,0	2001,5	2030,0	44,3

- Допуски на изготовление элементов труб принимаются в соответствии с действующими техническими условиями завода-изготовителя.
- Для труб северного исполнения в марку элемента добавляется индекс "М"

3.501.3-185.03.1-1-27

Изм.	Кол.уч.	Лист	№ док.	Подпись	Дата

Элемент ЛМГП33.040.30 ... ЛМГП33.040.70;  
ЛМГПн33.040.30 ... ЛМГПн33.040.70

Стадия	Лист	Листов
Р		1

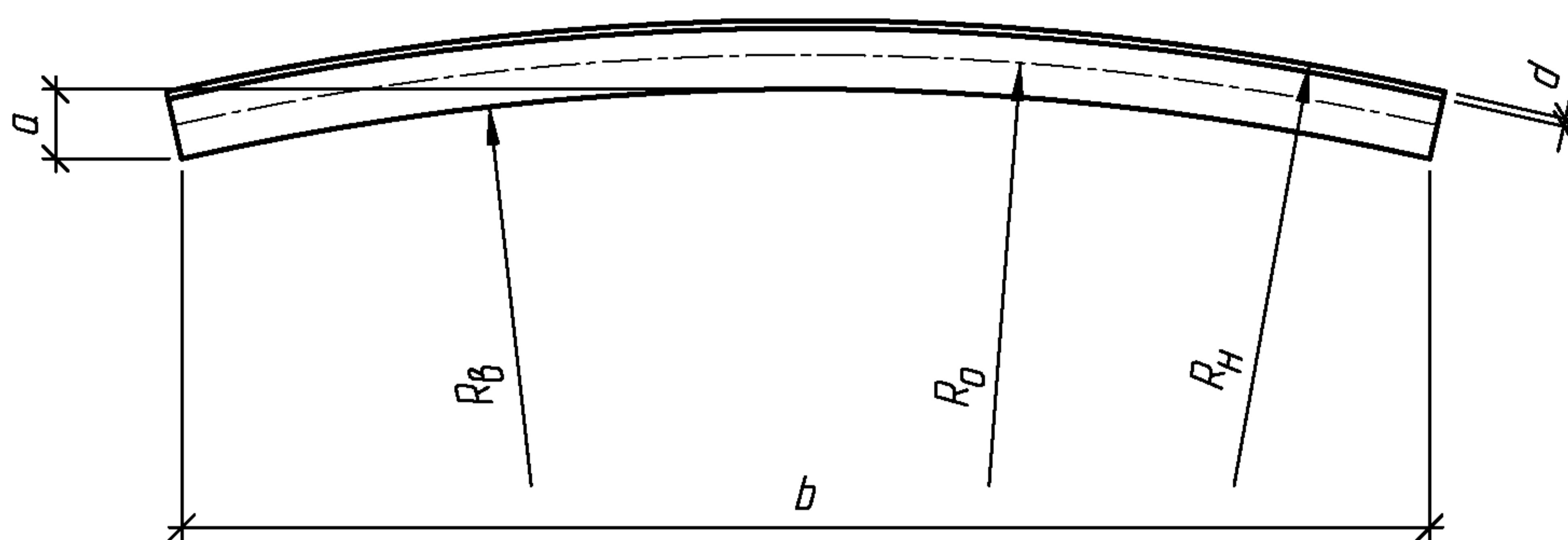
**ТРАНСМОСТ**

Взам. инв. №

Подпись и дата

Инв. № подл.

Разработал	Коен В.
Проверил	Кольцова
Нач. пр. гр.	Чупарнова
ГИП	Коен Б.
Н. контр.	Фоменок



Марка элемента	d, мм	a, мм	b, мм	R <sub>B</sub> , мм	R <sub>0</sub> , мм	R <sub>H</sub> , мм	Масса элемента, кг
ЛМГП33.045.30	3,0	54,6	980,1	2225,2	2251,7	2278,2	19,0
ЛМГП33.045.35	3,5	54,6	980,0	2225,0	2251,7	2278,5	22,1
ЛМГП33.045.40	4,0	54,6	979,9	2224,7	2251,7	2278,7	25,3
ЛМГП33.045.45	4,5	54,6	979,8	2224,5	2251,7	2279,0	28,5
ЛМГП33.045.50	5,0	54,6	979,7	2224,2	2251,7	2279,2	31,6
ЛМГП33.045.60	6,0	54,6	979,5	2223,7	2251,7	2279,7	38,0
ЛМГП33.045.70	7,0	54,6	979,2	2223,2	2251,7	2280,2	44,3
ЛМГПн33.045.30	3,0	54,6	980,1	2225,2	2251,7	2278,2	19,0
ЛМГПн33.045.35	3,5	54,6	980,0	2225,0	2251,7	2278,5	22,1
ЛМГПн33.045.40	4,0	54,6	979,9	2224,7	2251,7	2278,7	25,3
ЛМГПн33.045.45	4,5	54,6	979,8	2224,5	2251,7	2279,0	28,5
ЛМГПн33.045.50	5,0	54,6	979,7	2224,2	2251,7	2279,2	31,6
ЛМГПн33.045.60	6,0	54,6	979,5	2223,7	2251,7	2279,7	38,0
ЛМГПн33.045.70	7,0	54,6	979,2	2223,2	2251,7	2280,2	44,3

1. Допуски на изготовление элементов труб принимаются в соответствии с действующими техническими условиями завода-изготовителя.
2. Для труб северного исполнения в марку элемента добавляется индекс "М"

3.501.3-185.03.1-1-28

Изм.	Кол.уч.	Лист	№ док.	Подпись	Дата

Разработал	Коен В.
Проверил	Кольцова
Нач. пр. гр.	Чупарнова
ГИП	Коен Б.
Н. контр.	Фоменок

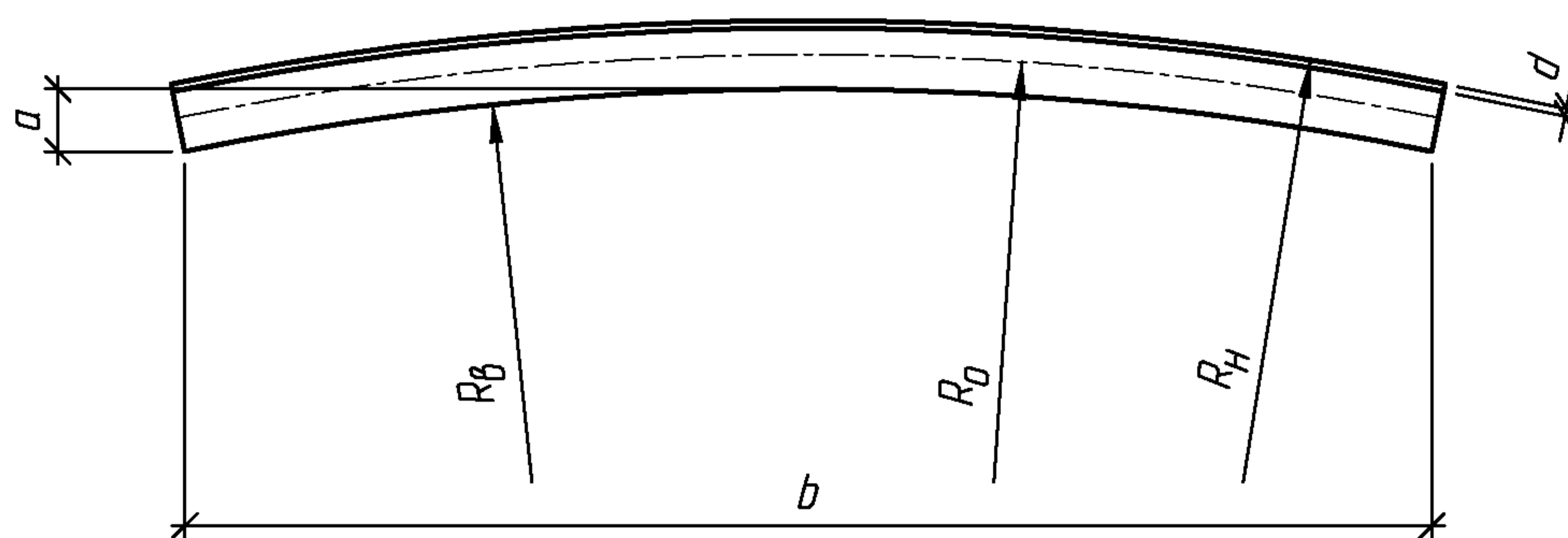
Элемент ЛМГП33.045.30 ... ЛМГП33.045.70;  
ЛМГПн33.045.30 ... ЛМГПн33.045.70

Стадия	Лист	Листов
Р		1

Взам. инв. №

Подпись и дата

Инв. № подл.

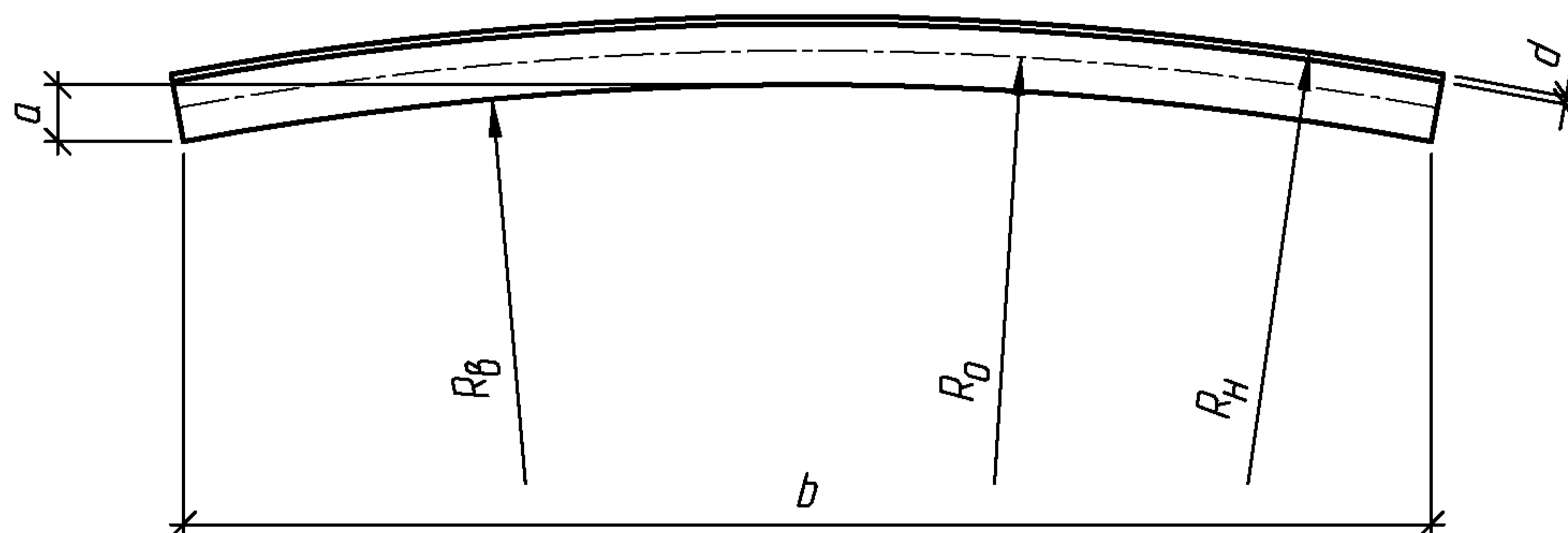


Марка элемента	d, мм	a, мм	b, мм	R <sub>B</sub> , мм	R <sub>0</sub> , мм	R <sub>H</sub> , мм	Масса элемента, кг
ЛМГП33.050.30	3,0	49,3	982,8	2475,4	2501,9	2528,4	19,0
ЛМГП33.050.35	3,5	49,3	982,7	2475,2	2501,9	2528,7	22,1
ЛМГП33.050.40	4,0	49,3	982,6	2474,9	2501,9	2528,9	25,3
ЛМГП33.050.45	4,5	49,3	982,5	2474,7	2501,9	2529,2	28,5
ЛМГП33.050.50	5,0	49,2	982,4	2474,4	2501,9	2529,4	31,6
ЛМГП33.050.60	6,0	49,2	982,2	2473,9	2501,9	2529,9	38,0
ЛМГП33.050.70	7,0	49,2	982,0	2473,4	2501,9	2530,4	44,3
ЛМГПн33.050.30	3,0	49,3	982,8	2475,4	2501,9	2528,4	19,0
ЛМГПн33.050.35	3,5	49,3	982,7	2475,2	2501,9	2528,7	22,1
ЛМГПн33.050.40	4,0	49,3	982,6	2474,9	2501,9	2528,9	25,3
ЛМГПн33.050.45	4,5	49,3	982,5	2474,7	2501,9	2529,2	28,5
ЛМГПн33.050.50	5,0	49,2	982,4	2474,4	2501,9	2529,4	31,6
ЛМГПн33.050.60	6,0	49,2	982,2	2473,9	2501,9	2529,9	38,0
ЛМГПн33.050.70	7,0	49,2	982,0	2473,4	2501,9	2530,4	44,3

1. Допуски на изготовление элементов труб принимаются в соответствии с действующими техническими условиями завода-изготовителя.
2. Для труб северного исполнения в марку элемента добавляется индекс "М"

3.501.3-185.03.1-1-29

Взам. инв. №												
	Подпись и дата											
Инв. № подл.	Изм.	Кол.уч.	Лист	№ док.	Подпись	Дата						
	Разработал	Коен В.										
	Проверил	Кольцова										
	Нач. пр. гр.	Чупарнова										
	ГИП	Коен Б.										
	Н. контр.	Фоменок										
Элемент ЛМГП33.050.30 ... ЛМГП33.050.70; ЛМГПн33.050.30 ... ЛМГПн33.050.70						<table border="1"> <tr> <td>Стадия</td> <td>Лист</td> <td>Листов</td> </tr> <tr> <td>Р</td> <td></td> <td>1</td> </tr> </table>	Стадия	Лист	Листов	Р		1
Стадия	Лист	Листов										
Р		1										



Марка элемента	d, мм	a, мм	b, мм	R <sub>B</sub> , мм	R <sub>0</sub> , мм	R <sub>H</sub> , мм	Масса элемента, кг
ЛМГП33.055.30	3,0	44,9	984,9	2725,6	2752,1	2778,6	19,0
ЛМГП33.055.35	3,5	44,9	984,8	2725,4	2752,1	2778,9	22,1
ЛМГП33.055.40	4,0	44,9	984,8	2725,1	2752,1	2779,1	25,3
ЛМГП33.055.45	4,5	44,8	984,7	2724,9	2752,1	2779,4	28,5
ЛМГП33.055.50	5,0	44,8	984,6	2724,6	2752,1	2779,6	31,6
ЛМГП33.055.60	6,0	44,8	984,4	2724,1	2752,1	2780,1	38,0
ЛМГП33.055.70	7,0	44,8	984,2	2723,6	2752,1	2780,6	44,3
ЛМГПн33.055.30	3,0	44,9	984,9	2725,6	2752,1	2778,6	19,0
ЛМГПн33.055.35	3,5	44,9	984,8	2725,4	2752,1	2778,9	22,1
ЛМГПн33.055.40	4,0	44,9	984,8	2725,1	2752,1	2779,1	25,3
ЛМГПн33.055.45	4,5	44,8	984,7	2724,9	2752,1	2779,4	28,5
ЛМГПн33.055.50	5,0	44,8	984,6	2724,6	2752,1	2779,6	31,6
ЛМГПн33.055.60	6,0	44,8	984,4	2724,1	2752,1	2780,1	38,0
ЛМГПн33.055.70	7,0	44,8	984,2	2723,6	2752,1	2780,6	44,3

- Допуски на изготовление элементов труб принимаются в соответствии с действующими техническими условиями завода-изготовителя.
- Для труб северного исполнения в марку элемента добавляется индекс "М"

3.501.3-185.03.1-1-30

Изм.	Кол.уч.	Лист	№ док.	Подпись	Дата

Элемент ЛМГП33.055.40 ... ЛМГП33.055.70;  
ЛМГПн33.055.40 ... ЛМГПн33.055.70

Стадия	Лист	Листов
Р		1

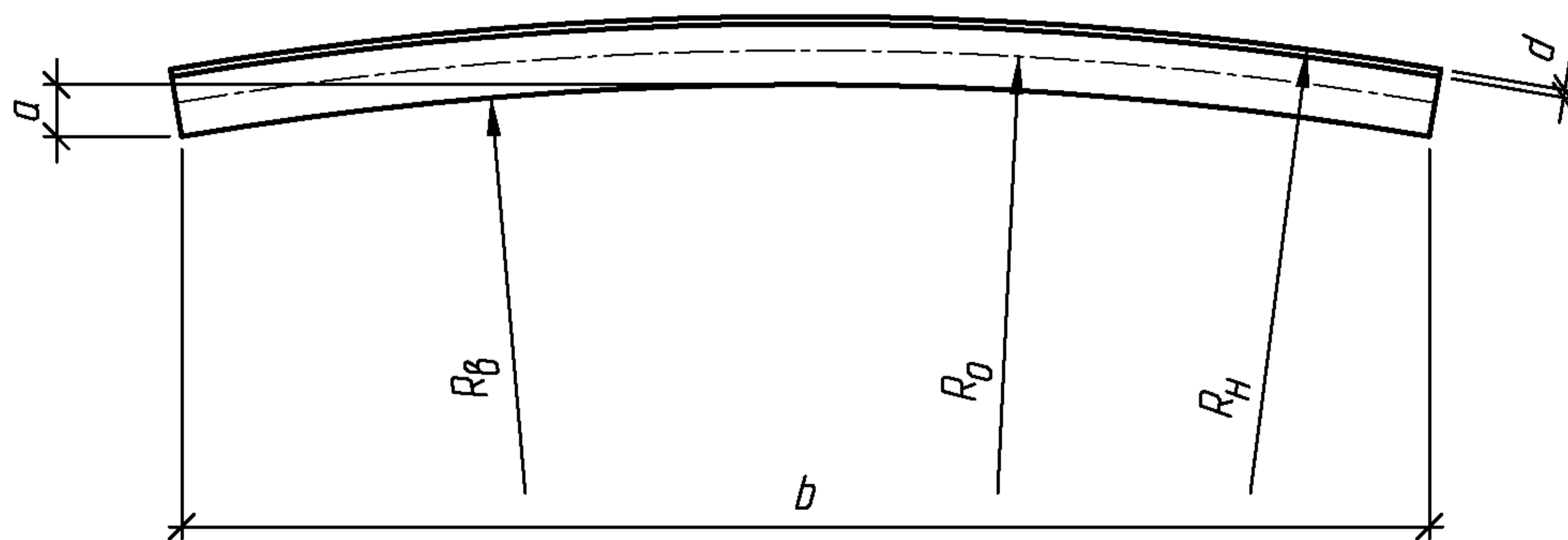
**ТРАНСМОСТ**

Взам. инв. №

Подпись и дата

Инв. № подл.

Разработал	Коен В.
Проверил	Кольцова
Нач. пр. гр.	Чупарнова
ГИП	Коен Б.
Н. контр.	Фоменок



Марка элемента	$d$ , мм	$a$ , мм	$b$ , мм	$R_B$ , мм	$R_0$ , мм	$R_H$ , мм	Масса элемента, кг
ЛМГП33.060.30	3,0	41,2	986,6	2975,8	3002,3	3028,8	19,0
ЛМГП33.060.35	3,5	41,2	986,5	2975,6	3002,3	3029,1	22,1
ЛМГП33.060.40	4,0	41,2	986,4	2975,3	3002,3	3029,3	25,3
ЛМГП33.060.45	4,5	41,2	986,3	2975,1	3002,3	3029,6	28,5
ЛМГП33.060.50	5,0	41,2	986,3	2974,8	3002,3	3029,8	31,6
ЛМГП33.060.60	6,0	41,2	986,1	2974,3	3002,3	3030,3	38,0
ЛМГП33.060.70	7,0	41,1	985,9	2973,8	3002,3	3030,8	44,3
ЛМГПн33.060.30	3,0	41,2	986,6	2975,8	3002,3	3028,8	19,0
ЛМГПн33.060.35	3,5	41,2	986,5	2975,6	3002,3	3029,1	22,1
ЛМГПн33.060.40	4,0	41,2	986,4	2975,3	3002,3	3029,3	25,3
ЛМГПн33.060.45	4,5	41,2	986,3	2975,1	3002,3	3029,6	28,5
ЛМГПн33.060.50	5,0	41,2	986,3	2974,8	3002,3	3029,8	31,6
ЛМГПн33.060.60	6,0	41,2	986,1	2974,3	3002,3	3030,3	38,0
ЛМГПн33.060.70	7,0	41,1	985,9	2973,8	3002,3	3030,8	44,3

- Допуски на изготовление элементов труб принимаются в соответствии с действующими техническими условиями завода-изготовителя.
- Для труб северного исполнения в марку элемента добавляется индекс "М"

3.501.3-185.03.1-1-31

Изм.	Кол.уч.	Лист	№ док.	Подпись	Дата

Элемент ЛМГП33.060.30 ... ЛМГП33.060.70;  
ЛМГПн33.060.30 ... ЛМГПн33.060.70

Стадия	Лист	Листов
Р		1

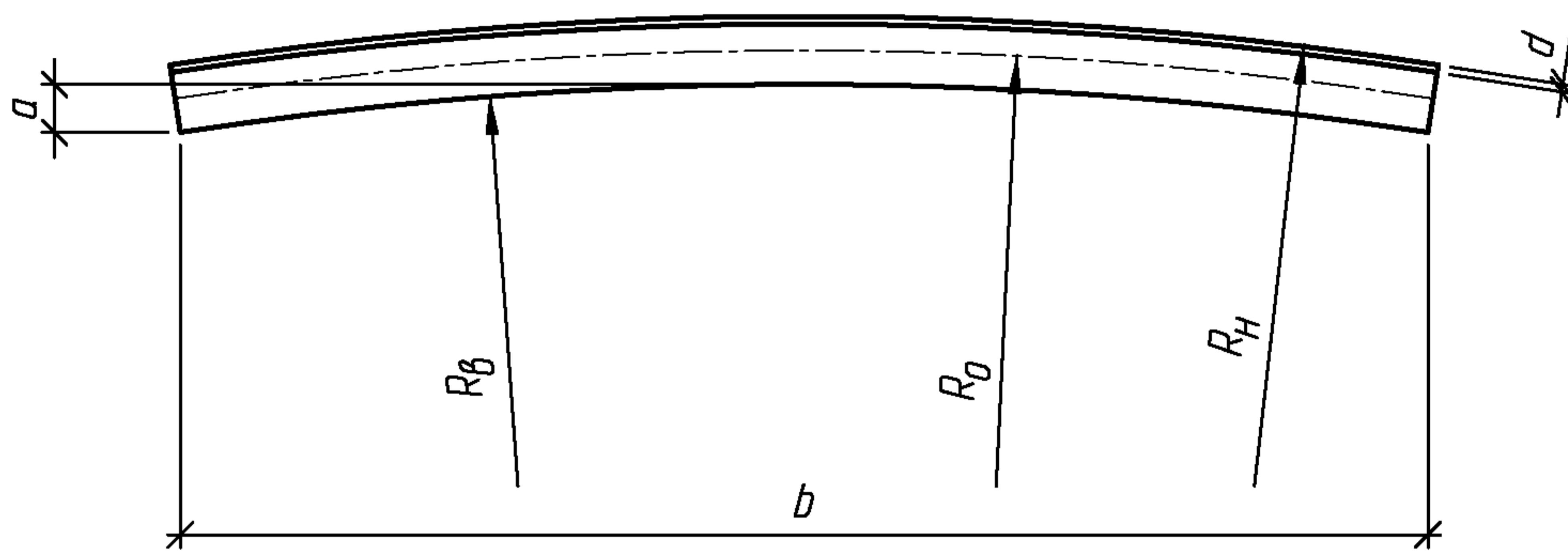
**ТРАНСМОСТ**

Взам. инв. №

Подпись и дата

Инв. № подл.

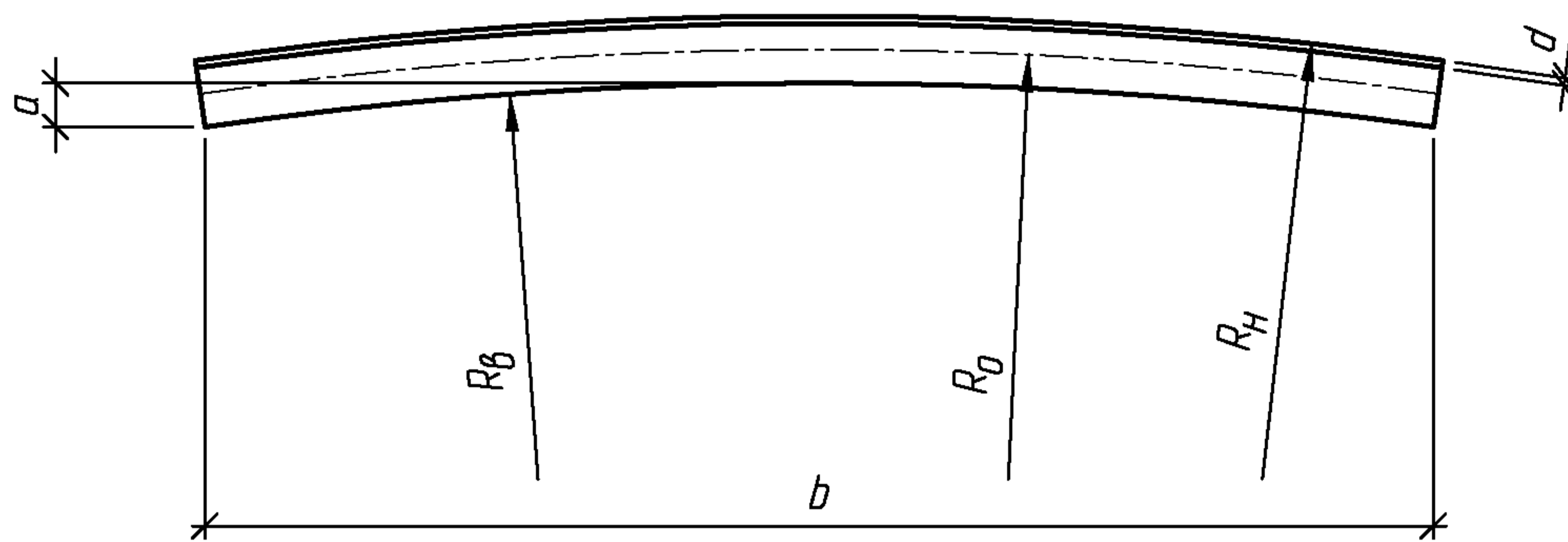
Разработал	Коен В.
Проверил	Кольцова
Нач. пр. гр.	Чупарнова
ГИП	Коен Б.
Н. контр.	Фоменок



Марка элемента	d, мм	a, мм	b, мм	R <sub>B</sub> , мм	R <sub>0</sub> , мм	R <sub>H</sub> , мм	Масса элемента, кг
ЛМГП33.065.35	3,5	38,0	987,9	3225,8	3252,5	3279,3	22,1
ЛМГП33.065.40	4,0	38,0	987,8	3225,5	3252,5	3279,5	25,3
ЛМГП33.065.45	4,5	38,0	987,7	3225,3	3252,5	3279,8	28,5
ЛМГП33.065.50	5,0	38,0	987,6	3225,0	3252,5	3280,0	31,6
ЛМГП33.065.60	6,0	38,0	987,5	3224,5	3252,5	3280,5	38,0
ЛМГП33.065.70	7,0	38,0	987,3	3224,0	3252,5	3281,0	44,3
ЛМГПн33.065.35	3,5	38,0	987,9	3225,8	3252,5	3279,3	22,1
ЛМГПн33.065.40	4,0	38,0	987,8	3225,5	3252,5	3279,5	25,3
ЛМГПн33.065.45	4,5	38,0	987,7	3225,3	3252,5	3279,8	28,5
ЛМГПн33.065.50	5,0	38,0	987,6	3225,0	3252,5	3280,0	31,6
ЛМГПн33.065.60	6,0	38,0	987,5	3224,5	3252,5	3280,5	38,0
ЛМГПн33.065.70	7,0	38,0	987,3	3224,0	3252,5	3281,0	44,3

1. Допуски на изготовление элементов труб принимаются в соответствии с действующими техническими условиями завода-изготовителя.
2. Для труб северного исполнения в марку элемента добавляется индекс "М"

Взам. инв. №												
	Подпись и дата											
Инв. № подл.	<b>3.501.3-185.03.1-1-32</b>											
	Изм.	Кол.уч.	Лист	№ док.	Подпись	Дата						
	Разработал	Коен В.										
	Проверил	Кольцова										
	Нач. пр. гр.	Чупарнова										
ГИП	Коен Б.											
Н. контр.	Фоменок											
Элемент ЛМГП33.065.35 ... ЛМГП33.065.70; ЛМГПн33.065.35 ... ЛМГПн33.065.70						<table border="1"> <tr> <td>Стадия</td> <td>Лист</td> <td>Листов</td> </tr> <tr> <td>Р</td> <td></td> <td>1</td> </tr> </table>	Стадия	Лист	Листов	Р		1
Стадия	Лист	Листов										
Р		1										

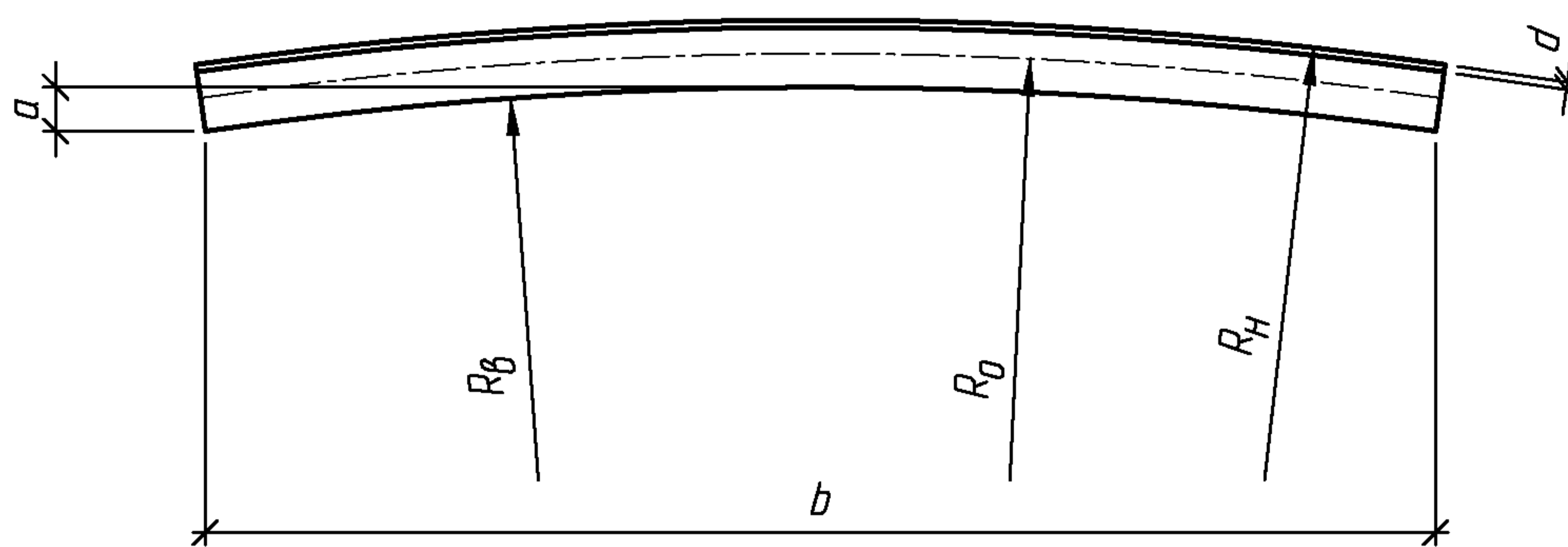


Марка элемента	d, мм	a, мм	b, мм	R <sub>B</sub> , мм	R <sub>0</sub> , мм	R <sub>H</sub> , мм	Масса элемента, кг
ЛМГП33.070.40	4,0	35,4	988,9	3475,7	3502,7	3529,7	25,3
ЛМГП33.070.45	4,5	35,3	988,9	3475,5	3502,7	3530,0	28,5
ЛМГП33.070.50	5,0	35,3	988,8	3475,2	3502,7	3530,2	31,6
ЛМГП33.070.60	6,0	35,3	988,6	3474,7	3502,7	3530,7	38,0
ЛМГП33.070.70	7,0	35,3	988,5	3474,2	3502,7	3531,2	44,3
ЛМГПн33.070.40	4,0	35,4	988,9	3475,7	3502,7	3529,7	25,3
ЛМГПн33.070.45	4,5	35,3	988,9	3475,5	3502,7	3530,0	28,5
ЛМГПн33.070.50	5,0	35,3	988,8	3475,2	3502,7	3530,2	31,6
ЛМГПн33.070.60	6,0	35,3	988,6	3474,7	3502,7	3530,7	38,0
ЛМГПн33.070.70	7,0	35,3	988,5	3474,2	3502,7	3531,2	44,3

1. Допуски на изготовление элементов труб принимаются в соответствии с действующими техническими условиями завода-изготовителя.

2. Для труб северного исполнения в марку элемента добавляется индекс "М"

Взам. инв. №												
	Подпись и дата											
Инв. № подл.	<b>3.501.3-185.03.1-1-33</b>											
	Изм.	Кол.уч.	Лист	№ док.	Подпись	Дата						
	Разработал	Коен В.										
	Проверил	Кольцова										
	Нач. пр. гр.	Чупарнова										
ГИП	Коен Б.											
Н. контр.	Фоменок											
Элемент ЛМГП33.070.40 ... ЛМГП33.070.070; ЛМГПн33.070.40 ... ЛМГПн33.070.070						<table border="1"> <tr> <td>Стадия</td> <td>Лист</td> <td>Листов</td> </tr> <tr> <td>Р</td> <td></td> <td>1</td> </tr> </table>	Стадия	Лист	Листов	Р		1
Стадия	Лист	Листов										
Р		1										

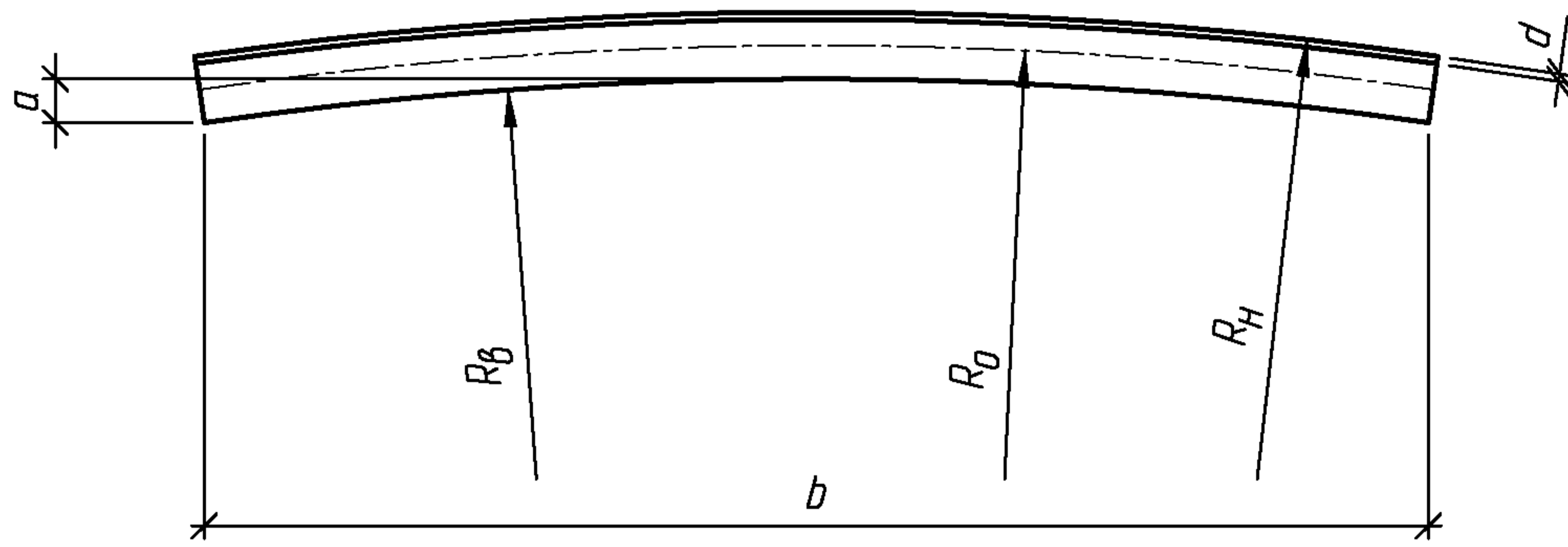


Марка элемента	$d$ , мм	$a$ , мм	$b$ , мм	$R_B$ , мм	$R_0$ , мм	$R_H$ , мм	Масса элемента, кг
ЛМГП33.075.45	4,5	33,0	989,8	3725,7	3752,9	3780,2	28,5
ЛМГП33.075.50	5,0	33,0	989,7	3725,4	3752,9	3780,4	31,6
ЛМГП33.075.60	6,0	33,0	989,6	3724,9	3752,9	3780,9	38,0
ЛМГП33.075.70	7,0	33,0	989,5	3724,4	3752,9	3781,4	44,3
ЛМГПн33.075.45	4,5	33,0	989,8	3725,7	3752,9	3780,2	28,5
ЛМГПн33.075.50	5,0	33,0	989,7	3725,4	3752,9	3780,4	31,6
ЛМГПн33.075.60	6,0	33,0	989,6	3724,9	3752,9	3780,9	38,0
ЛМГПн33.075.70	7,0	33,0	989,5	3724,4	3752,9	3781,4	44,3

1. Допуски на изготовление элементов труб принимаются в соответствии с действующими техническими условиями завода-изготовителя.
2. Для труб северного исполнения в марку элемента добавляется индекс "М"


Взам. инв. №												
	Подпись и дата											
Инв. № подл.	<b>3.501.3-185.03.1-1-34</b>											
	Изм.	Кол.уч.	Лист	№ док.	Подпись	Дата						
	Разработал	Коен В.										
	Проверил	Кольцова										
	Нач. пр. гр.	Чупарнова										
ГИП	Коен Б.											
Н. контр.	Фоменок											
Элемент ЛМГП33.075.45 ... ЛМГП33.075.070; ЛМГПн33.075.45 ... ЛМГПн33.075.070						<table border="1"> <tr> <td>Стадия</td> <td>Лист</td> <td>Листов</td> </tr> <tr> <td>Р</td> <td></td> <td>1</td> </tr> </table>	Стадия	Лист	Листов	Р		1
Стадия	Лист	Листов										
Р		1										



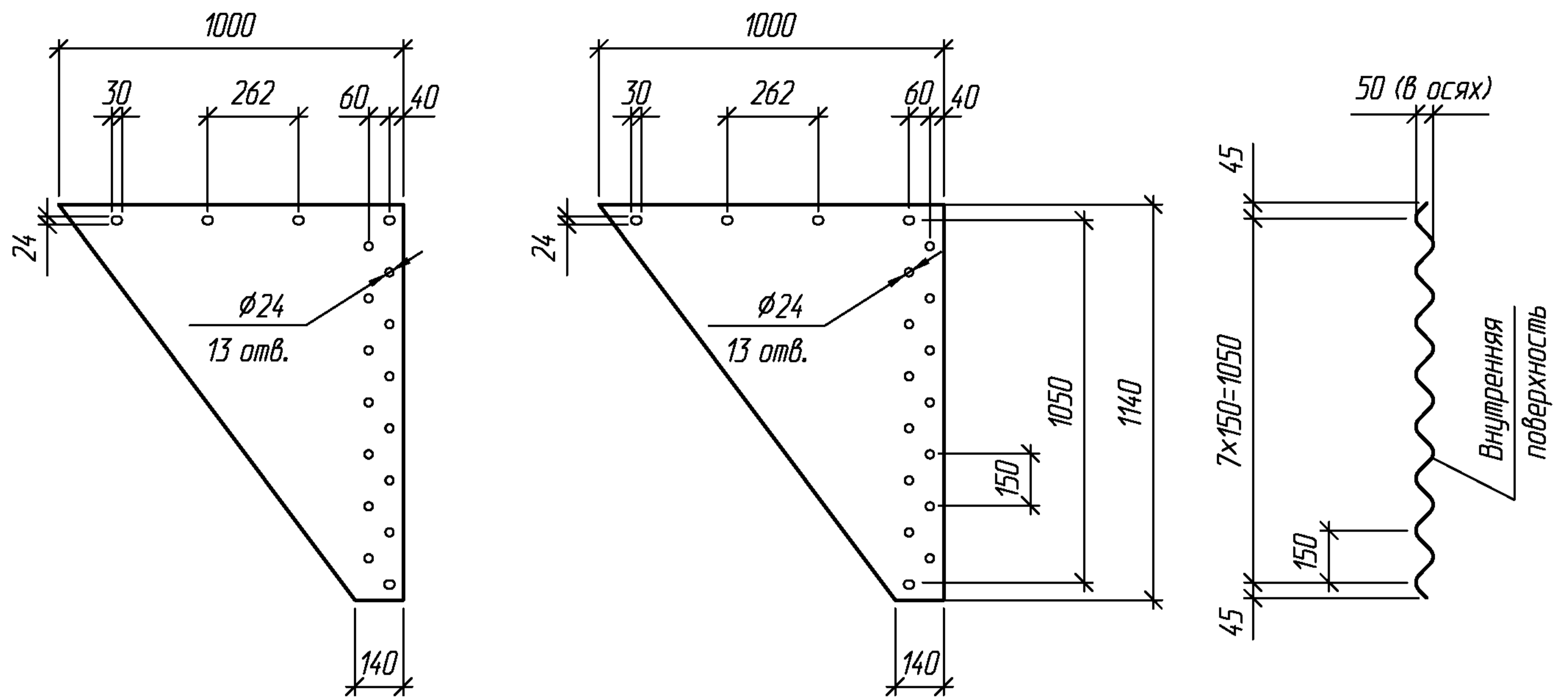


Марка элемента	$d$ , мм	$a$ , мм	$b$ , мм	$R_B$ , мм	$R_0$ , мм	$R_H$ , мм	Масса элемента, кг
ЛМГП33.080.50	5,0	31,0	990,6	3975,6	4003,1	4030,6	31,6
ЛМГП33.080.60	6,0	31,0	990,4	3975,1	4003,1	4031,1	38,0
ЛМГП33.080.70	7,0	31,0	990,3	3974,6	4003,1	4031,6	44,3
ЛМГПн33.080.50	5,0	31,0	990,6	3975,6	4003,1	4030,6	31,6
ЛМГПн33.080.60	6,0	31,0	990,4	3975,1	4003,1	4031,1	38,0
ЛМГПн33.080.70	7,0	31,0	990,3	3974,6	4003,1	4031,6	44,3

1. Допуски на изготовление элементов труб принимаются в соответствии с действующими техническими условиями завода-изготовителя.
2. Для труб северного исполнения в марку элемента добавляется индекс "М"

Инв. № подл.	Подпись и дата	Взам. инв. №	<b>3.501.3-185.03.1-1-35</b>									
			Изм.	Кол.уч.	Лист	№ док.	Подпись	Дата				
Инв. № подл.	Разработал	Коен В.	Элемент ЛМГП33.080.50 ... ЛМГП33.080.70; ЛМГПн33.080.50 ... ЛМГПн33.080.70				Стадия	Лист	Листов			
	Проверил	Кольцова					Р		1			
	Нач. пр. гр.	Чупарнова										
	ГИП	Коен Б.										
Н. контр.	Фоменок											

ЛМГ Л33.000.30 ... ЛМГ Л33.000.70    ЛМГ Лн33.000.30 ... ЛМГ Лн33.000.70



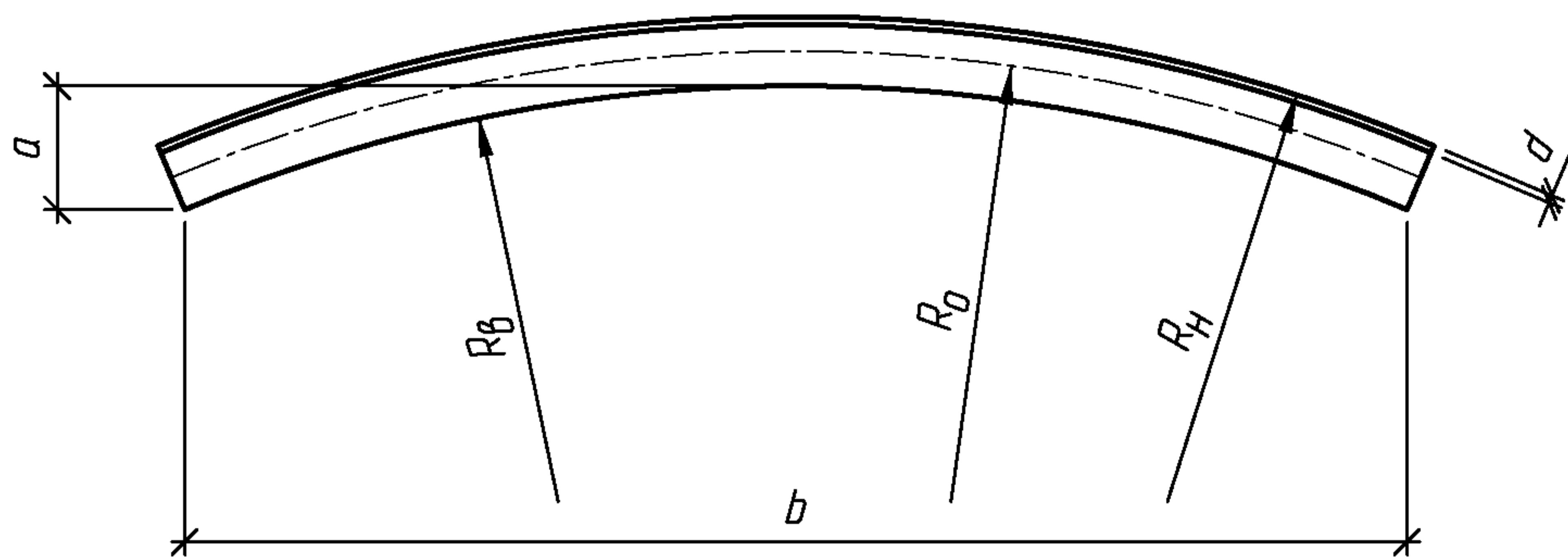
Марка листа	Толщина листа, мм	Масса листа, кг
ЛМГ Л33.000.30	3,0	19,0
ЛМГ Л33.000.35	3,5	22,1
ЛМГ Л33.000.40	4,0	25,3
ЛМГ Л33.000.45	4,5	28,5
ЛМГ Л33.000.50	5,0	31,6
ЛМГ Л33.000.60	6,0	38,0
ЛМГ Л33.000.70	7,0	44,3

Марка листа	Толщина листа, мм	Масса листа, кг
ЛМГ Лн33.000.30	3,0	19,0
ЛМГ Лн33.000.35	3,5	22,1
ЛМГ Лн33.000.40	4,0	25,3
ЛМГ Лн33.000.45	4,5	28,5
ЛМГ Лн33.000.50	5,0	31,6
ЛМГ Лн33.000.60	6,0	38,0
ЛМГ Лн33.000.70	7,0	44,3

1. Материал листов принимается по настоящей документации, допуски на изготовление листов – в соответствии с действующими техническими условиями завода-изготовителя.

2. Для труб северного исполнения в марку листа добавляется индекс "М"

Инв. № подл.	Взам. инв. №	Подпись и дата						3.501.3-185.03.1-1-36		
		Изм.	Кол.уч.	Лист	№ док.	Подпись	Дата			
Инв. № подл.	Взам. инв. №	Разработал	Коен В.		Лист ЛМГ Л33.000.30 ... ЛМГ Л33.000.70; ЛМГ Лн33.000.30 ... ЛМГ Лн33.000.70	Стадия	Р	Лист	Листов	
		Проверил	Кольцова							1
		Нач. пр. гр.	Чупарнова							
		ГИП	Коен Б.							
Н. контр.	Фоменок		ТРАНСМОСТ							



Марка элемента	d, мм	a, мм	b, мм	R <sub>B</sub> , мм	R <sub>0</sub> , мм	R <sub>H</sub> , мм	Масса элемента, кг
ЛМГ Л33.025.30	3,0	96,5	953,0	1224,5	1251,0	1277,5	19,0
ЛМГ Л33.025.35	3,5	96,5	952,8	1224,3	1251,0	1277,8	22,1
ЛМГ Л33.025.40	4,0	96,5	952,6	1224,0	1251,0	1278,0	25,3
ЛМГ Л33.025.45	4,5	96,4	952,4	1223,8	1251,0	1278,3	28,5
ЛМГ Л33.025.50	5,0	96,4	952,2	1223,5	1251,0	1278,5	31,6
ЛМГ Л33.025.60	6,0	96,4	951,8	1223,0	1251,0	1279,0	38,0
ЛМГ Л33.025.70	7,0	96,4	951,4	1222,5	1251,0	1279,5	44,3
ЛМГ Лн33.025.30	3,0	96,5	953,0	1224,5	1251,0	1277,5	19,0
ЛМГ Лн33.025.35	3,5	96,5	952,8	1224,3	1251,0	1277,8	22,1
ЛМГ Лн33.025.40	4,0	96,5	952,6	1224,0	1251,0	1278,0	25,3
ЛМГ Лн33.025.45	4,5	96,4	952,4	1223,8	1251,0	1278,3	28,5
ЛМГ Лн33.025.50	5,0	96,4	952,2	1223,5	1251,0	1278,5	31,6
ЛМГ Лн33.025.60	6,0	96,4	951,8	1223,0	1251,0	1279,0	38,0
ЛМГ Лн33.025.70	7,0	96,4	951,4	1222,5	1251,0	1279,5	44,3

- Допуски на изготовление элементов труб принимаются в соответствии с действующими техническими условиями завода-изготовителя.
- Для труб северного исполнения в марку элемента добавляется индекс "М"

3.501.3-185.03.1-1-37

Изм.	Кол.уч.	Лист	№ док.	Подпись	Дата

Элемент ЛМГ Л33.025.30 ... ЛМГ Л33.025.70;  
ЛМГ Лн33.025.30 ... ЛМГ Лн33.025.70

Стадия	Лист	Листов
Р		1

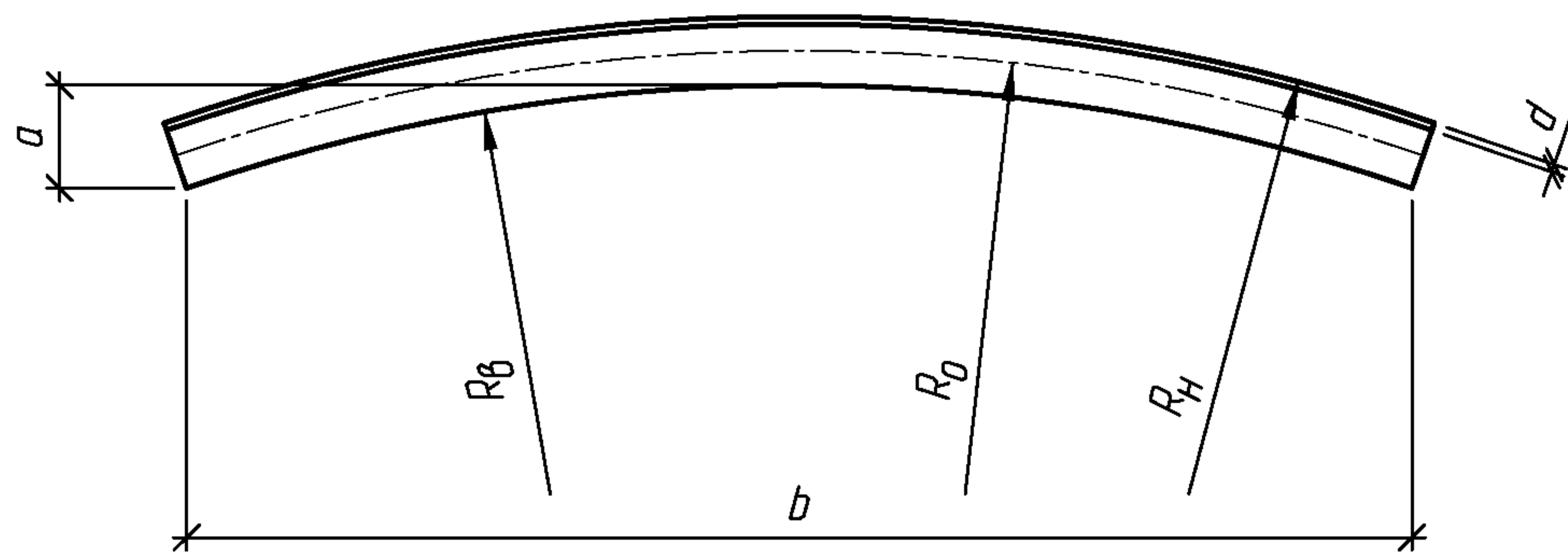
**ТРАНСМОСТ**

Взам. инв. №

Подпись и дата

Инв. № подл.

Разработал	Коен В.
Проверил	Кольцова
Нач. пр. гр.	Чупарнова
ГИП	Коен Б.
Н. контр.	Фоменок



Марка элемента	d, мм	a, мм	b, мм	R <sub>B</sub> , мм	R <sub>0</sub> , мм	R <sub>H</sub> , мм	Масса элемента, кг
ЛМГ Л33.030.30	3,0	81,0	964,3	1474,6	1501,1	1527,6	19,0
ЛМГ Л33.030.35	3,5	81,0	964,1	1474,4	1501,1	1527,9	22,1
ЛМГ Л33.030.40	4,0	81,0	964,0	1474,1	1501,1	1528,1	25,3
ЛМГ Л33.030.45	4,5	81,0	963,8	1473,9	1501,1	1528,4	28,5
ЛМГ Л33.030.50	5,0	81,0	963,6	1473,6	1501,1	1528,6	31,6
ЛМГ Л33.030.60	6,0	81,0	963,3	1473,1	1501,1	1529,1	38,0
ЛМГ Л33.030.70	7,0	80,9	963,0	1472,6	1501,1	1529,6	44,3
ЛМГ Лн33.030.30	3,0	81,0	964,3	1474,6	1501,1	1527,6	19,0
ЛМГ Лн33.030.35	3,5	81,0	964,1	1474,4	1501,1	1527,9	22,1
ЛМГ Лн33.030.40	4,0	81,0	964,0	1474,1	1501,1	1528,1	25,3
ЛМГ Лн33.030.45	4,5	81,0	963,8	1473,9	1501,1	1528,4	28,5
ЛМГ Лн33.030.50	5,0	81,0	963,6	1473,6	1501,1	1528,6	31,6
ЛМГ Лн33.030.60	6,0	81,0	963,3	1473,1	1501,1	1529,1	38,0
ЛМГ Лн33.030.70	7,0	80,9	963,0	1472,6	1501,1	1529,6	44,3

- Допуски на изготовление элементов труб принимаются в соответствии с действующими техническими условиями завода-изготовителя.
- Для труб северного исполнения в марку элемента добавляется индекс "М"

3.501.3-235.03.1-1-38

Изм.	Кол.уч.	Лист	№ док.	Подпись	Дата
Разработал		Коен В.			
Проверил		Кольцова			
Нач. пр. гр.		Чупарнова			
ГИП		Коен Б.			
Н. контр.		Фоменок			

Элемент ЛМГ Л33.030.30 ... ЛМГ Л33.030.70;  
ЛМГ Лн33.030.30 ... ЛМГ Лн33.030.70

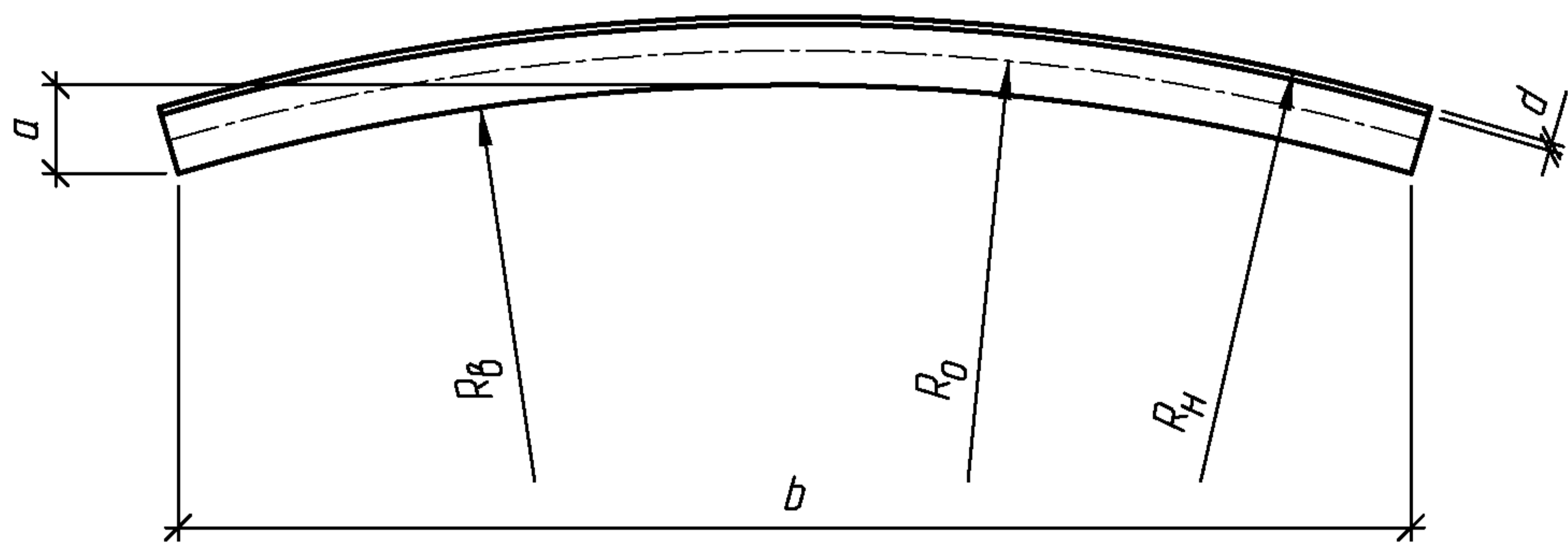
Стадия	Лист	Листов
Р		1

TRANSCROSS

Взам. инв. №

Подпись и дата

Инв. № подл.



Марка элемента	d, мм	a, мм	b, мм	R <sub>B</sub> , мм	R <sub>0</sub> , мм	R <sub>H</sub> , мм	Масса элемента, кг
ЛМГ Л33.035.30	3,0	69,8	971,5	1724,8	1751,3	1777,8	19,0
ЛМГ Л33.035.35	3,5	69,8	971,4	1724,6	1751,3	1778,1	22,1
ЛМГ Л33.035.40	4,0	69,8	971,3	1724,3	1751,3	1778,3	25,3
ЛМГ Л33.035.45	4,5	69,8	971,1	1724,1	1751,3	1778,6	28,5
ЛМГ Л33.035.50	5,0	69,8	971,0	1723,8	1751,3	1778,8	31,6
ЛМГ Л33.035.60	6,0	69,8	970,7	1723,3	1751,3	1779,3	38,0
ЛМГ Л33.035.70	7,0	69,7	970,4	1722,8	1751,3	1779,8	44,3
ЛМГ Лн33.035.30	3,0	69,8	971,5	1724,8	1751,3	1777,8	19,0
ЛМГ Лн33.035.35	3,5	69,8	971,4	1724,6	1751,3	1778,1	22,1
ЛМГ Лн33.035.40	4,0	69,8	971,3	1724,3	1751,3	1778,3	25,3
ЛМГ Лн33.035.45	4,5	69,8	971,1	1724,1	1751,3	1778,6	28,5
ЛМГ Лн33.035.50	5,0	69,8	971,0	1723,8	1751,3	1778,8	31,6
ЛМГ Лн33.035.60	6,0	69,8	970,7	1723,3	1751,3	1779,3	38,0
ЛМГ Лн33.035.70	7,0	69,7	970,4	1722,8	1751,3	1779,8	44,3

- Допуски на изготовление элементов труб принимаются в соответствии с действующими техническими условиями завода-изготовителя.
- Для труб северного исполнения в марку элемента добавляется индекс "М"

3.501.3-185.03.1-1-39

Изм.	Кол.уч.	Лист	№ док.	Подпись	Дата

Элемент ЛМГ Л33.035.30 ... ЛМГ Л33.035.70;  
ЛМГ Лн33.035.30 ... ЛМГ Лн33.035.70

Стадия	Лист	Листов
Р		1

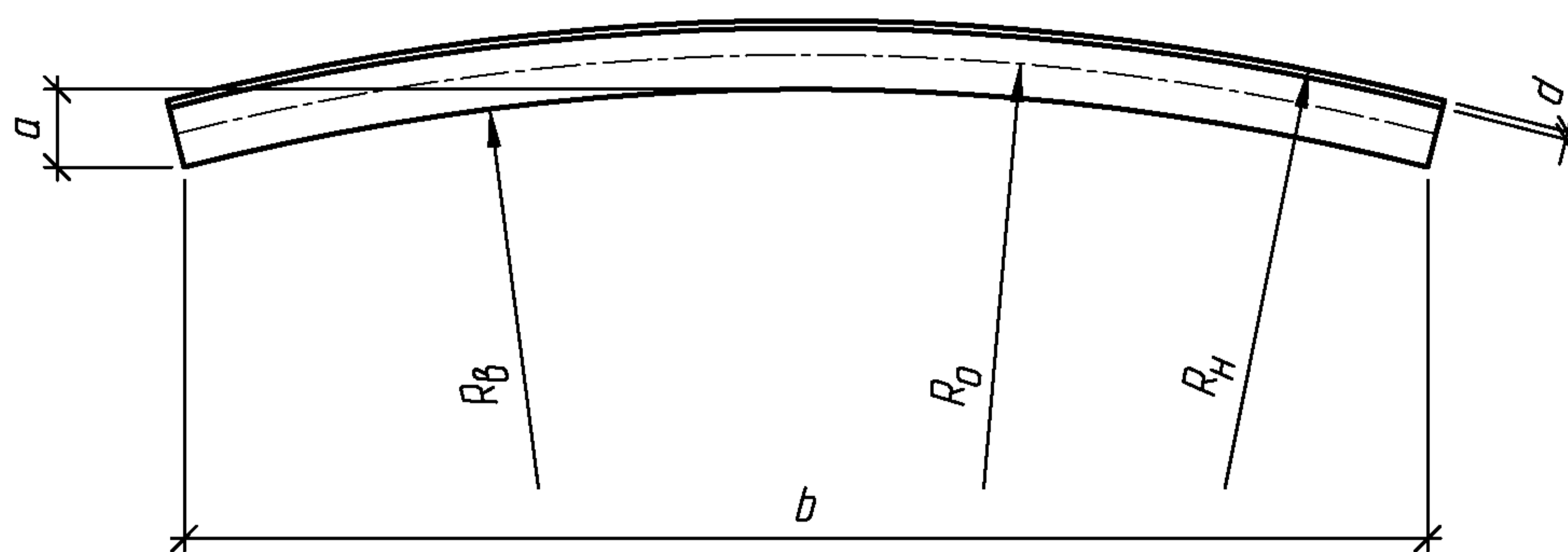
**ТРАНСМОСТ**

Взам. инв. №

Подпись и дата

Инв. № подл.

Разработал	Коен В.				
Проверил	Кольцова				
Нач. пр. гр.	Чупарнова				
ГИП	Коен Б.				
Н. контр.	Фоменок				



Марка элемента	d, мм	a, мм	b, мм	R <sub>B</sub> , мм	R <sub>0</sub> , мм	R <sub>H</sub> , мм	Масса элемента, кг
ЛМГ Л33.040.30	3,0	61,3	976,5	1975,0	2001,5	2028,0	19,0
ЛМГ Л33.040.35	3,5	61,3	976,4	1974,8	2001,5	2028,3	22,1
ЛМГ Л33.040.40	4,0	61,3	976,3	1974,5	2001,5	2028,5	25,3
ЛМГ Л33.040.45	4,5	61,3	976,2	1974,3	2001,5	2028,8	28,5
ЛМГ Л33.040.50	5,0	61,3	976,0	1974,0	2001,5	2029,0	31,6
ЛМГ Л33.040.60	6,0	61,3	975,8	1973,5	2001,5	2029,5	38,0
ЛМГ Л33.040.70	7,0	61,2	975,5	1973,0	2001,5	2030,0	44,3
ЛМГ Лн33.040.30	3,0	61,3	976,5	1975,0	2001,5	2028,0	19,0
ЛМГ Лн33.040.35	3,5	61,3	976,4	1974,8	2001,5	2028,3	22,1
ЛМГ Лн33.040.40	4,0	61,3	976,3	1974,5	2001,5	2028,5	25,3
ЛМГ Лн33.040.45	4,5	61,3	976,2	1974,3	2001,5	2028,8	28,5
ЛМГ Лн33.040.50	5,0	61,3	976,0	1974,0	2001,5	2029,0	31,6
ЛМГ Лн33.040.60	6,0	61,3	975,8	1973,5	2001,5	2029,5	38,0
ЛМГ Лн33.040.70	7,0	61,2	975,5	1973,0	2001,5	2030,0	44,3

- Допуски на изготовление элементов труб принимаются в соответствии с действующими техническими условиями завода-изготовителя.
- Для труб северного исполнения в марку элемента добавляется индекс "М"

3.501.3-185.03.1-1-40

Изм.	Кол.уч.	Лист	№ док.	Подпись	Дата

Элемент ЛМГ Л33.040.30 ... ЛМГ Л33.040.70;  
ЛМГ Лн33.040.30 ... ЛМГ Лн33.040.70

Стадия	Лист	Листов
Р		1

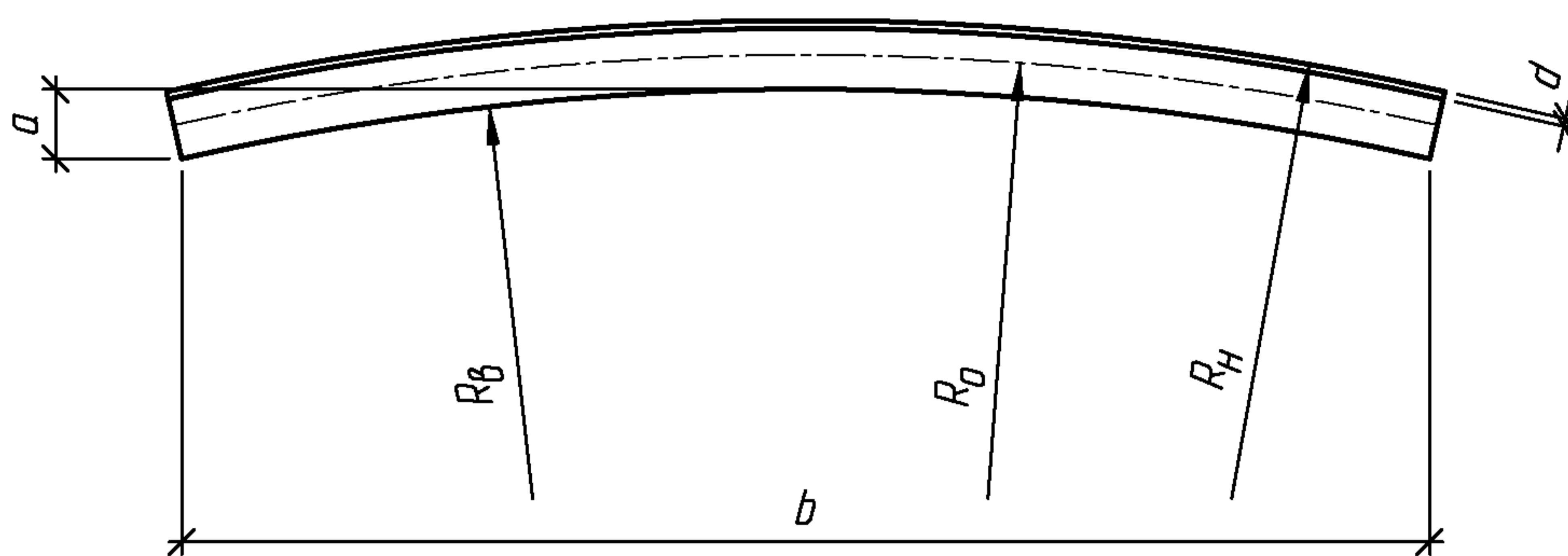
**ТРАНСМОСТ**

Взам. инв. №

Подпись и дата

Инв. № подл.

Разработал	Коен В.
Проверил	Кольцова
Нач. пр. гр.	Чупарнова
ГИП	Коен Б.
Н. контр.	Фоменок



Марка элемента	d, мм	a, мм	b, мм	R <sub>B</sub> , мм	R <sub>0</sub> , мм	R <sub>H</sub> , мм	Масса элемента, кг
ЛМГ Л33.045..30	3,0	54,6	980,1	2225,2	2251,7	2278,2	19,0
ЛМГ Л33.045..35	3,5	54,6	980,0	2225,0	2251,7	2278,5	22,1
ЛМГ Л33.045..40	4,0	54,6	979,9	2224,7	2251,7	2278,7	25,3
ЛМГ Л33.045.45	4,5	54,6	979,8	2224,5	2251,7	2279,0	28,5
ЛМГ Л33.045..50	5,0	54,6	979,7	2224,2	2251,7	2279,2	31,6
ЛМГ Л33.045..60	6,0	54,6	979,5	2223,7	2251,7	2279,7	38,0
ЛМГ Л33.045..70	7,0	54,6	979,2	2223,2	2251,7	2280,2	44,3
ЛМГ Лн33.045..30	3,0	54,6	980,1	2225,2	2251,7	2278,2	19,0
ЛМГ Лн33.045..35	3,5	54,6	980,0	2225,0	2251,7	2278,5	22,1
ЛМГ Лн33.045..40	4,0	54,6	979,9	2224,7	2251,7	2278,7	25,3
ЛМГ Лн33.045.45	4,5	54,6	979,8	2224,5	2251,7	2279,0	28,5
ЛМГ Лн33.045..50	5,0	54,6	979,7	2224,2	2251,7	2279,2	31,6
ЛМГ Лн33.045..60	6,0	54,6	979,5	2223,7	2251,7	2279,7	38,0
ЛМГ Лн33.045..70	7,0	54,6	979,2	2223,2	2251,7	2280,2	44,3

- Допуски на изготовление элементов труб принимаются в соответствии с действующими техническими условиями завода-изготовителя.
- Для труб северного исполнения в марку элемента добавляется индекс "М"

3.501.3-185.03.1-1-41

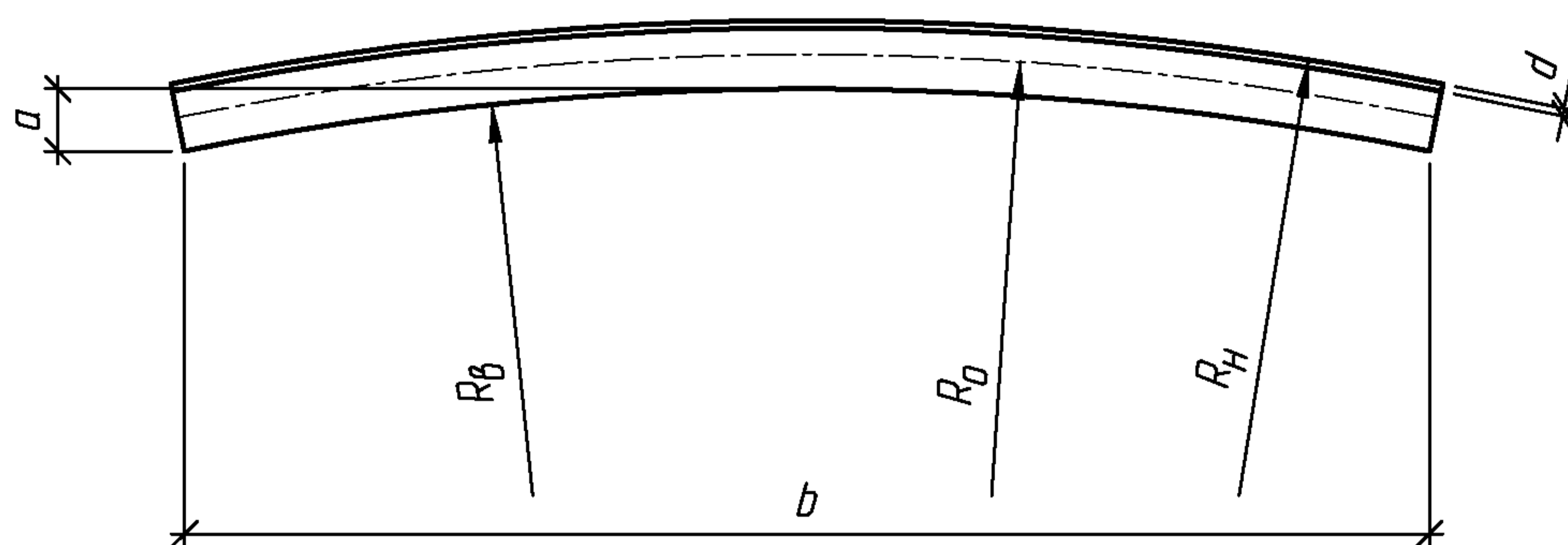
Изм.	Кол.уч.	Лист	№ док.	Подпись	Дата

Элемент ЛМГ Л33.045..30 ... ЛМГ Л33.045..70;  
ЛМГ Лн33.045..30 ... ЛМГ Лн33.045..70

Стадия	Лист	Листов
Р		1

Взам. инв. №	
Подпись и дата	
Инв. № подл.	

Разработал	Коен В.
Проверил	Кольцова
Нач. пр. гр.	Чупарнова
ГИП	Коен Б.
Н. контр.	Фоменок



Марка элемента	d, мм	a, мм	b, мм	R <sub>B</sub> , мм	R <sub>0</sub> , мм	R <sub>H</sub> , мм	Масса элемента, кг
ЛМГ Л33.050.30	3,0	49,3	982,8	2475,4	2501,9	2528,4	19,0
ЛМГ Л33.050.35	3,5	49,3	982,7	2475,2	2501,9	2528,7	22,1
ЛМГ Л33.050.40	4,0	49,3	982,6	2474,9	2501,9	2528,9	25,3
ЛМГ Л33.050.45	4,5	49,3	982,5	2474,7	2501,9	2529,2	28,5
ЛМГ Л33.050.50	5,0	49,2	982,4	2474,4	2501,9	2529,4	31,6
ЛМГ Л33.050.60	6,0	49,2	982,2	2473,9	2501,9	2529,9	38,0
ЛМГ Л33.050.70	7,0	49,2	982,0	2473,4	2501,9	2530,4	44,3
ЛМГ Лн33.050.30	3,0	49,3	982,8	2475,4	2501,9	2528,4	19,0
ЛМГ Лн33.050.35	3,5	49,3	982,7	2475,2	2501,9	2528,7	22,1
ЛМГ Лн33.050.40	4,0	49,3	982,6	2474,9	2501,9	2528,9	25,3
ЛМГ Лн33.050.45	4,5	49,3	982,5	2474,7	2501,9	2529,2	28,5
ЛМГ Лн33.050.50	5,0	49,2	982,4	2474,4	2501,9	2529,4	31,6
ЛМГ Лн33.050.60	6,0	49,2	982,2	2473,9	2501,9	2529,9	38,0
ЛМГ Лн33.050.70	7,0	49,2	982,0	2473,4	2501,9	2530,4	44,3

- Допуски на изготовление элементов труб принимаются в соответствии с действующими техническими условиями завода-изготовителя.
- Для труб северного исполнения в марку элемента добавляется индекс "М"

3.501.3-185.03.1-1-42

Изм.	Кол.уч.	Лист	№ док.	Подпись	Дата

Элемент ЛМГ Л33.050.30 ... ЛМГ Л33.050.70;  
ЛМГ Лн33.050.30 ... ЛМГ Лн33.050.70

Стадия	Лист	Листов
Р		1

**ТРАНСМОСТ**

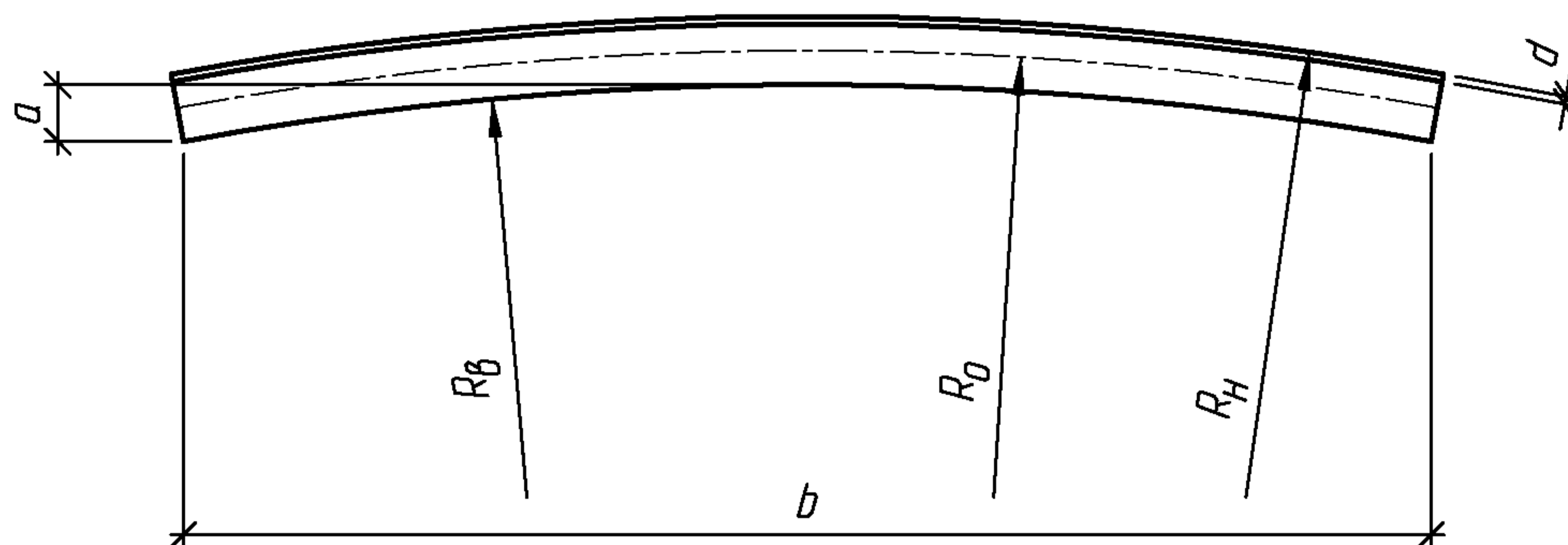
Взам. инв. №

Подпись и дата

Инв. № подл.

Разработал	Коен В.
Проверил	Кольцова
Нач. пр. гр.	Чупарнова
ГИП	Коен Б.
Н. контр.	Фоменок





Марка элемента	d, мм	a, мм	b, мм	R <sub>B</sub> , мм	R <sub>0</sub> , мм	R <sub>H</sub> , мм	Масса элемента, кг
ЛМГ Л33.055.30	3,0	44,9	984,9	2725,6	2752,1	2778,6	19,0
ЛМГ Л33.055.35	3,5	44,9	984,8	2725,4	2752,1	2778,9	22,1
ЛМГ Л33.055.40	4,0	44,9	984,8	2725,1	2752,1	2779,1	25,3
ЛМГ Л33.055.45	4,5	44,8	984,7	2724,9	2752,1	2779,4	28,5
ЛМГ Л33.055.50	5,0	44,8	984,6	2724,6	2752,1	2779,6	31,6
ЛМГ Л33.055.60	6,0	44,8	984,4	2724,1	2752,1	2780,1	38,0
ЛМГ Л33.055.70	7,0	44,8	984,2	2723,6	2752,1	2780,6	44,3
ЛМГ Лн33.055.30	3,0	44,9	984,9	2725,6	2752,1	2778,6	19,0
ЛМГ Лн33.055.35	3,5	44,9	984,8	2725,4	2752,1	2778,9	22,1
ЛМГ Лн33.055.40	4,0	44,9	984,8	2725,1	2752,1	2779,1	25,3
ЛМГ Лн33.055.45	4,5	44,8	984,7	2724,9	2752,1	2779,4	28,5
ЛМГ Лн33.055.50	5,0	44,8	984,6	2724,6	2752,1	2779,6	31,6
ЛМГ Лн33.055.60	6,0	44,8	984,4	2724,1	2752,1	2780,1	38,0
ЛМГ Лн33.055.70	7,0	44,8	984,2	2723,6	2752,1	2780,6	44,3

- Допуски на изготовление элементов труб принимаются в соответствии с действующими техническими условиями завода-изготовителя.
- Для труб северного исполнения в марку элемента добавляется индекс "М"

3.501.3-185.03.1-1-43

Изм.	Кол.уч.	Лист	№ док.	Подпись	Дата
Разработал		Коен В.			
Проверил		Кольцова			
Нач. пр. гр.		Чупарнова			
ГИП		Коен Б.			
Н. контр.		Фоменок			

Элемент ЛМГ Л33.055.40 ... ЛМГ Л33.055.70;  
ЛМГ Лн33.055.40 ... ЛМГ Лн33.055.70

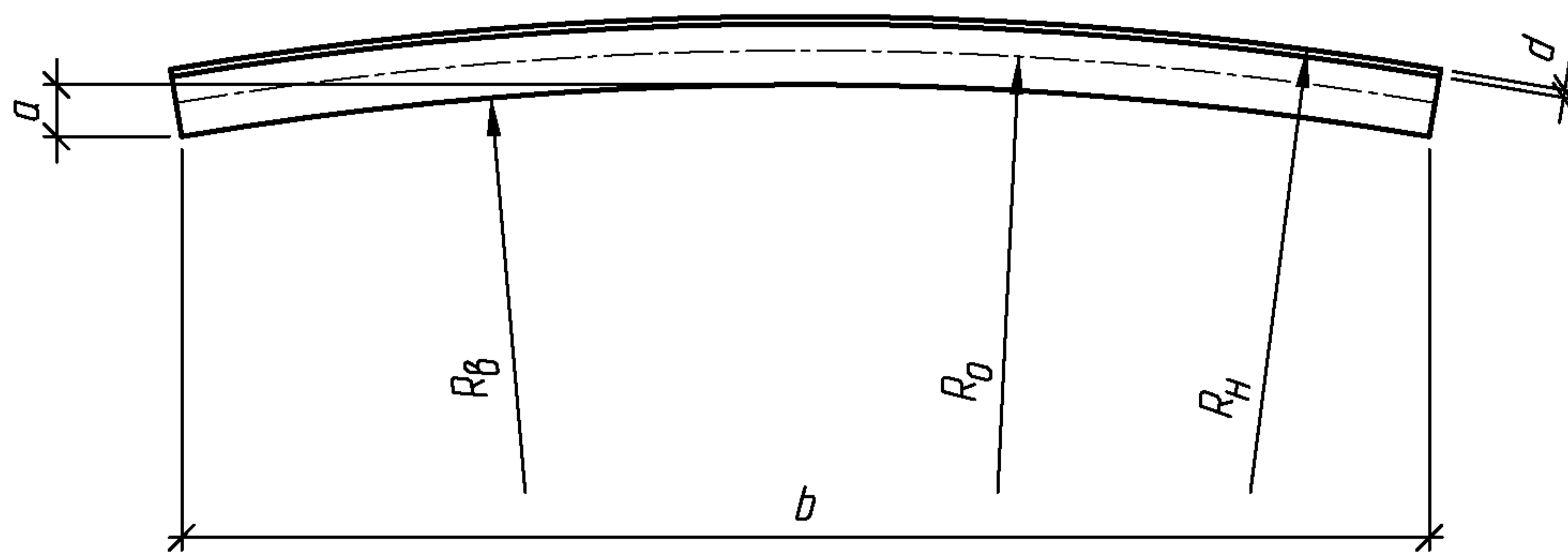
Стадия	Лист	Листов
Р		1

**ТРАНСМОСТ**

Взам. инв. №

Подпись и дата

Инв. № подл.



Марка элемента	d, мм	a, мм	b, мм	R <sub>B</sub> , мм	R <sub>0</sub> , мм	R <sub>H</sub> , мм	Масса элемента, кг
ЛМГ Л33.060.30	3,0	41,2	986,6	2975,8	3002,3	3028,8	19,0
ЛМГ Л33.060.35	3,5	41,2	986,5	2975,6	3002,3	3029,1	22,1
ЛМГ Л33.060.40	4,0	41,2	986,4	2975,3	3002,3	3029,3	25,3
ЛМГ Л33.060.45	4,5	41,2	986,3	2975,1	3002,3	3029,6	28,5
ЛМГ Л33.060.50	5,0	41,2	986,3	2974,8	3002,3	3029,8	31,6
ЛМГ Л33.060.60	6,0	41,2	986,1	2974,3	3002,3	3030,3	38,0
ЛМГ Л33.060.70	7,0	41,1	985,9	2973,8	3002,3	3030,8	44,3
ЛМГ Лн33.060.30	3,0	41,2	986,6	2975,8	3002,3	3028,8	19,0
ЛМГ Лн33.060.35	3,5	41,2	986,5	2975,6	3002,3	3029,1	22,1
ЛМГ Лн33.060.40	4,0	41,2	986,4	2975,3	3002,3	3029,3	25,3
ЛМГ Лн33.060.45	4,5	41,2	986,3	2975,1	3002,3	3029,6	28,5
ЛМГ Лн33.060.50	5,0	41,2	986,3	2974,8	3002,3	3029,8	31,6
ЛМГ Лн33.060.60	6,0	41,2	986,1	2974,3	3002,3	3030,3	38,0
ЛМГ Лн33.060.70	7,0	41,1	985,9	2973,8	3002,3	3030,8	44,3

- Допуски на изготовление элементов труб принимаются в соответствии с действующими техническими условиями завода-изготовителя.
- Для труб северного исполнения в марку элемента добавляется индекс "М"

3.501.3-185.03.1-1-44

Изм.	Кол.уч.	Лист	№ док.	Подпись	Дата

Элемент ЛМГ Л33.060.30 ... ЛМГ Л33.060.70;  
ЛМГ Лн33.060.30 ... ЛМГ Лн33.060.70

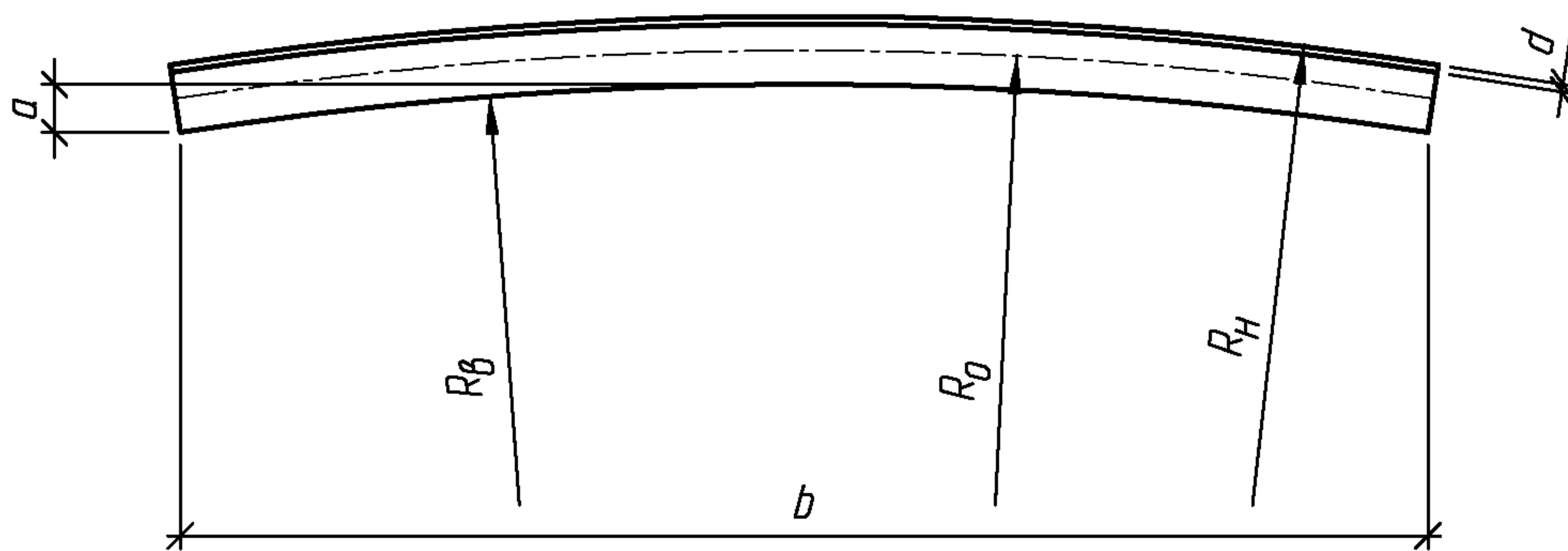
Стадия	Лист	Листов
Р		1

Взам. инв. №

Подпись и дата

Инв. № подл.

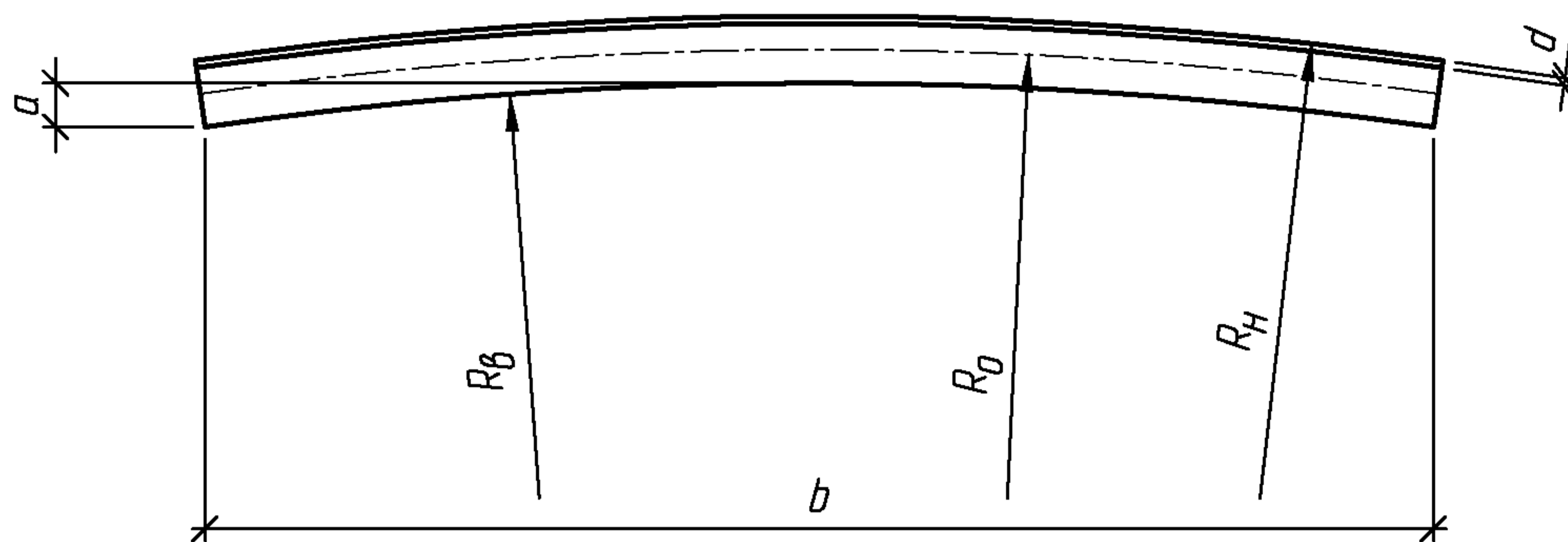
Разработал	Коен В.
Проверил	Кольцова
Нач. пр. гр.	Чупарнова
ГИП	Коен Б.
Н. контр.	Фоменок



Марка элемента	$d$ , мм	$a$ , мм	$b$ , мм	$R_B$ , мм	$R_0$ , мм	$R_H$ , мм	Масса элемента, кг
ЛМГ Л33.065.35	3,5	38,0	987,9	3225,8	3252,5	3279,3	22,1
ЛМГ Л33.065.40	4,0	38,0	987,8	3225,5	3252,5	3279,5	25,3
ЛМГ Л33.065.45	4,5	38,0	987,7	3225,3	3252,5	3279,8	28,5
ЛМГ Л33.065.50	5,0	38,0	987,6	3225,0	3252,5	3280,0	31,6
ЛМГ Л33.065.60	6,0	38,0	987,5	3224,5	3252,5	3280,5	38,0
ЛМГ Л33.065.70	7,0	38,0	987,3	3224,0	3252,5	3281,0	44,3
ЛМГ Лн33.065.35	3,5	38,0	987,9	3225,8	3252,5	3279,3	22,1
ЛМГ Лн33.065.40	4,0	38,0	987,8	3225,5	3252,5	3279,5	25,3
ЛМГ Лн33.065.45	4,5	38,0	987,7	3225,3	3252,5	3279,8	28,5
ЛМГ Лн33.065.50	5,0	38,0	987,6	3225,0	3252,5	3280,0	31,6
ЛМГ Лн33.065.60	6,0	38,0	987,5	3224,5	3252,5	3280,5	38,0
ЛМГ Лн33.065.70	7,0	38,0	987,3	3224,0	3252,5	3281,0	44,3

- Допуски на изготовление элементов труб принимаются в соответствии с действующими техническими условиями завода-изготовителя.
- Для труб северного исполнения в марку элемента добавляется индекс "М"

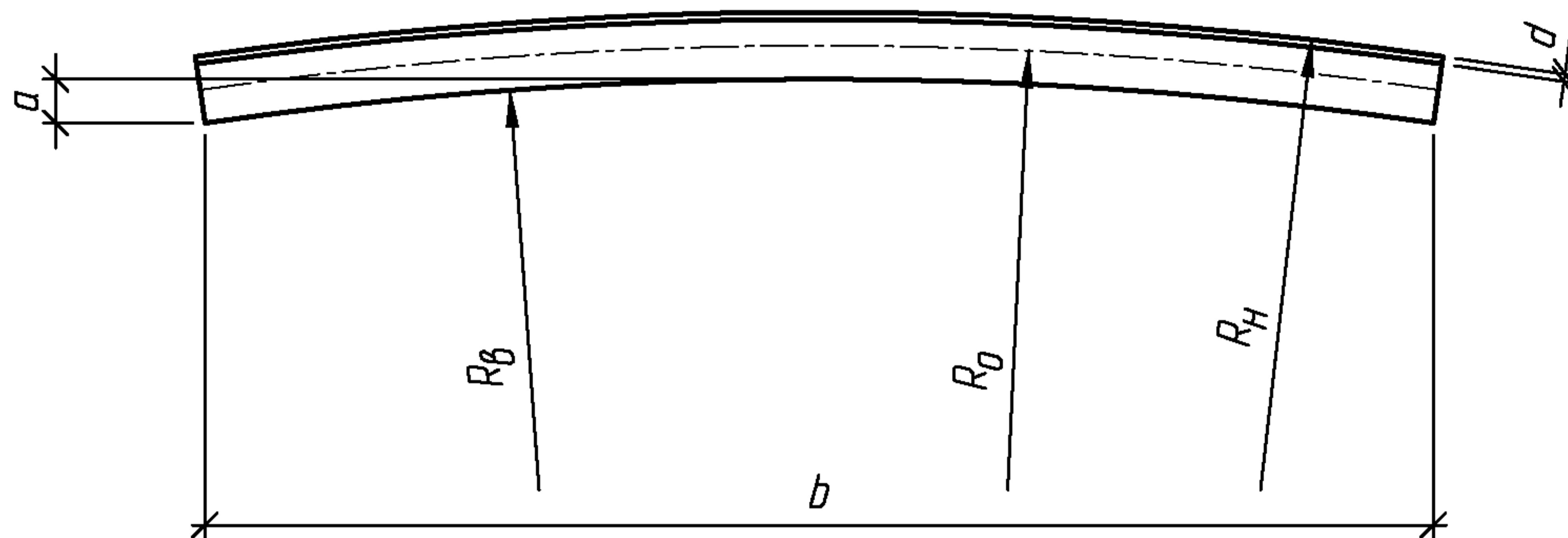
Взам. инв. №												
	Подпись и дата											
Инв. № подл.	<b>3.501.3-185.03.1-1-45</b>											
	Изм.	Кол.уч.	Лист	№ док.	Подпись	Дата						
	Разработал	Коен В.										
	Проверил	Кольцова										
	Нач. пр. гр.	Чупарнова										
ГИП	Коен Б.											
Н. контр.	Фоменок											
Элемент ЛМГ Л33.065.35 ... ЛМГ Л33.065.70 ЛМГ Лн33.065.35 ... ЛМГ Лн33.065.70						<table border="1"> <tr> <td>Стадия</td> <td>Лист</td> <td>Листов</td> </tr> <tr> <td>Р</td> <td></td> <td>1</td> </tr> </table>	Стадия	Лист	Листов	Р		1
Стадия	Лист	Листов										
Р		1										



Марка элемента	d, мм	a, мм	b, мм	R <sub>B</sub> , мм	R <sub>0</sub> , мм	R <sub>H</sub> , мм	Масса элемента, кг
ЛМГ Л33.070.40	4,0	35,4	988,9	3475,7	3502,7	3529,7	25,3
ЛМГ Л33.070.45	4,5	35,3	988,9	3475,5	3502,7	3530,0	28,5
ЛМГ Л33.070.50	5,0	35,3	988,8	3475,2	3502,7	3530,2	31,6
ЛМГ Л33.070.60	6,0	35,3	988,6	3474,7	3502,7	3530,7	38,0
ЛМГ Л33.070.70	7,0	35,3	988,5	3474,2	3502,7	3531,2	44,3
ЛМГ Лн33.070.40	4,0	35,4	988,9	3475,7	3502,7	3529,7	25,3
ЛМГ Лн33.070.45	4,5	35,3	988,9	3475,5	3502,7	3530,0	28,5
ЛМГ Лн33.070.50	5,0	35,3	988,8	3475,2	3502,7	3530,2	31,6
ЛМГ Лн33.070.60	6,0	35,3	988,6	3474,7	3502,7	3530,7	38,0
ЛМГ Лн33.070.70	7,0	35,3	988,5	3474,2	3502,7	3531,2	44,3

1. Допуски на изготовление элементов труб принимаются в соответствии с действующими техническими условиями завода-изготовителя.
2. Для труб северного исполнения в марку элемента добавляется индекс "М"

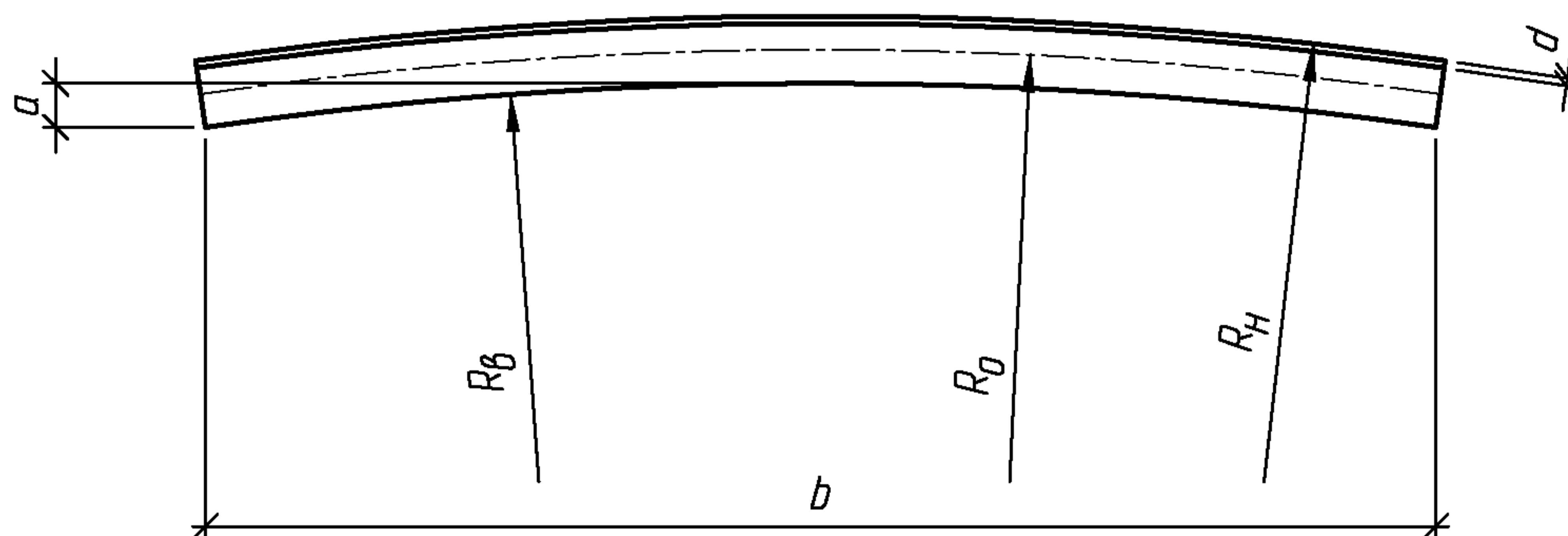
Взам. инв. №												
	Подпись и дата											
Инв. № подл.	<b>3.501.3-185.03.1-1-46</b>											
	Изм.	Кол.уч.	Лист	№ док.	Подпись	Дата						
	Разработал	Коен В.										
	Проверил	Кольцова										
	Нач. пр. гр.	Чупарнова										
ГИП	Коен Б.											
Н. контр.	Фоменок											
Элемент ЛМГ Л33.070.40 ... ЛМГ Л33.070.70; ЛМГ Лн33.070.40 ... ЛМГ Лн33.070.70						<table border="1"> <tr> <td>Стадия</td> <td>Лист</td> <td>Листов</td> </tr> <tr> <td>Р</td> <td></td> <td>1</td> </tr> </table>	Стадия	Лист	Листов	Р		1
Стадия	Лист	Листов										
Р		1										



Марка элемента	$d$ , мм	$a$ , мм	$b$ , мм	$R_B$ , мм	$R_0$ , мм	$R_H$ , мм	Масса элемента, кг
ЛМГ Л33.075.45	4,5	33,0	989,8	3725,7	3752,9	3780,2	28,5
ЛМГ Л33.075.50	5,0	33,0	989,7	3474,7	3752,9	3780,4	31,6
ЛМГ Л33.075.60	6,0	33,0	989,6	3474,7	3752,9	3780,9	38,0
ЛМГ Л33.075.70	7,0	33,0	989,5	3474,2	3752,9	3781,4	44,3
ЛМГ Лн33.075.45	4,5	33,0	989,8	3474,7	3752,9	3780,2	28,5
ЛМГ Лн33.075.50	5,0	33,0	989,7	3474,2	3752,9	3780,4	31,6
ЛМГ Лн33.075.60	6,0	33,0	989,6	3474,7	3752,9	3780,9	38,0
ЛМГ Лн33.075.70	7,0	33,0	989,5	3474,2	3752,9	3781,4	44,3

1. Допуски на изготовление элементов труб принимаются в соответствии с действующими техническими условиями завода-изготовителя.
2. Для труб северного исполнения в марку элемента добавляется индекс "М"

Инв. № подл.	Взам. инв. №	Подпись и дата						3.501.3-185.03.1-1-47		
		Изм.	Кол.уч.	Лист	№ док.	Подпись	Дата			
Инв. № подл.	Взам. инв. №	Разработал	Коен В.				Элемент ЛМГ Л33.075.45 ... ЛМГ Л33.075.70; ЛМГ Лн33.075.45 ... ЛМГ Лн33.075.70	Стадия	Лист	Листов
		Проверил	Кольцова					Р		1
		Нач. пр. гр.	Чупарнова							
		ГИП	Коен Б.							
		Н. контр.	Фоменок							

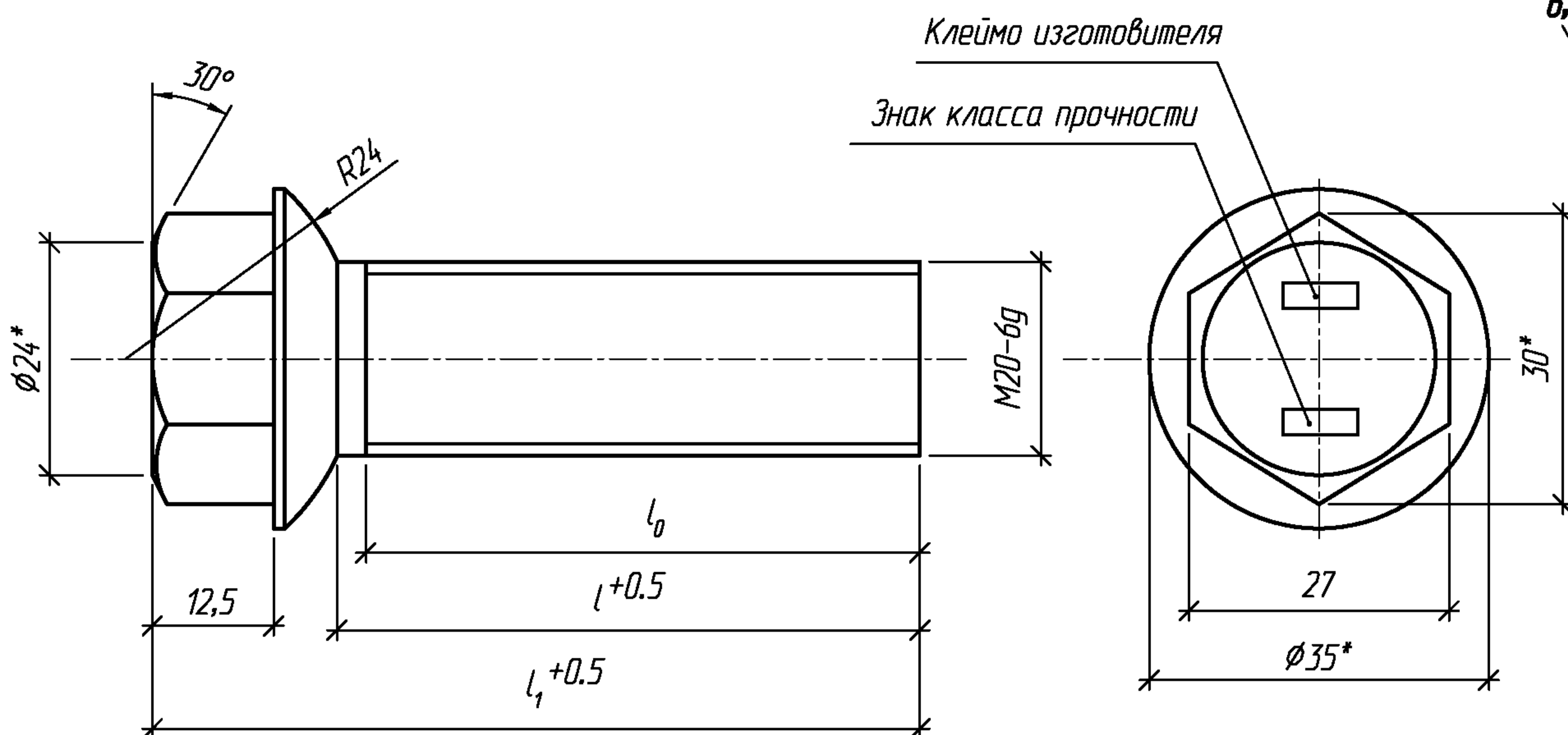


Марка элемента	$d$ , мм	$a$ , мм	$b$ , мм	$R_B$ , мм	$R_0$ , мм	$R_H$ , мм	Масса элемента, кг
ЛМГ Л33.080.50	5,0	31,0	990,6	3975,6	4003,1	4030,6	31,6
ЛМГ Л33.080.60	6,0	31,0	990,4	3975,1	4003,1	4031,1	38,0
ЛМГ Л33.080.70	7,0	31,0	990,3	3974,6	4003,1	4031,6	44,3
ЛМГ Лн33.080.50	5,0	31,0	990,6	3975,6	4003,1	4030,6	31,6
ЛМГ Лн33.080.60	6,0	31,0	990,4	3975,1	4003,1	4031,1	38,0
ЛМГ Лн33.080.70	7,0	31,0	990,3	3974,6	4003,1	4031,6	44,3

1. Допуски на изготовление элементов труб принимаются в соответствии с действующими техническими условиями завода-изготовителя.
2. Для труб северного исполнения в марку элемента добавляется индекс "М"


Взам. инв. №												
	Подпись и дата											
Инв. № подл.	<b>3.501.3-185.03.1-1-48</b>											
	Изм.	Кол.уч.	Лист	№ док.	Подпись	Дата						
	Разработал	Коен В.										
	Проверил	Кольцова										
	Нач. пр. гр.	Чупарнова										
ГИП	Коен Б.											
Н. контр.	Фоменок											
Элемент ЛМГ Л33.080.50 ... ЛМГ Л33.080.70; ЛМГ Лн33.080.50 ... ЛМГ Лн33.080.70						<table border="1"> <tr> <td>Стадия</td> <td>Лист</td> <td>Листов</td> </tr> <tr> <td>Р</td> <td></td> <td>1</td> </tr> </table>	Стадия	Лист	Листов	Р		1
Стадия	Лист	Листов										
Р		1										

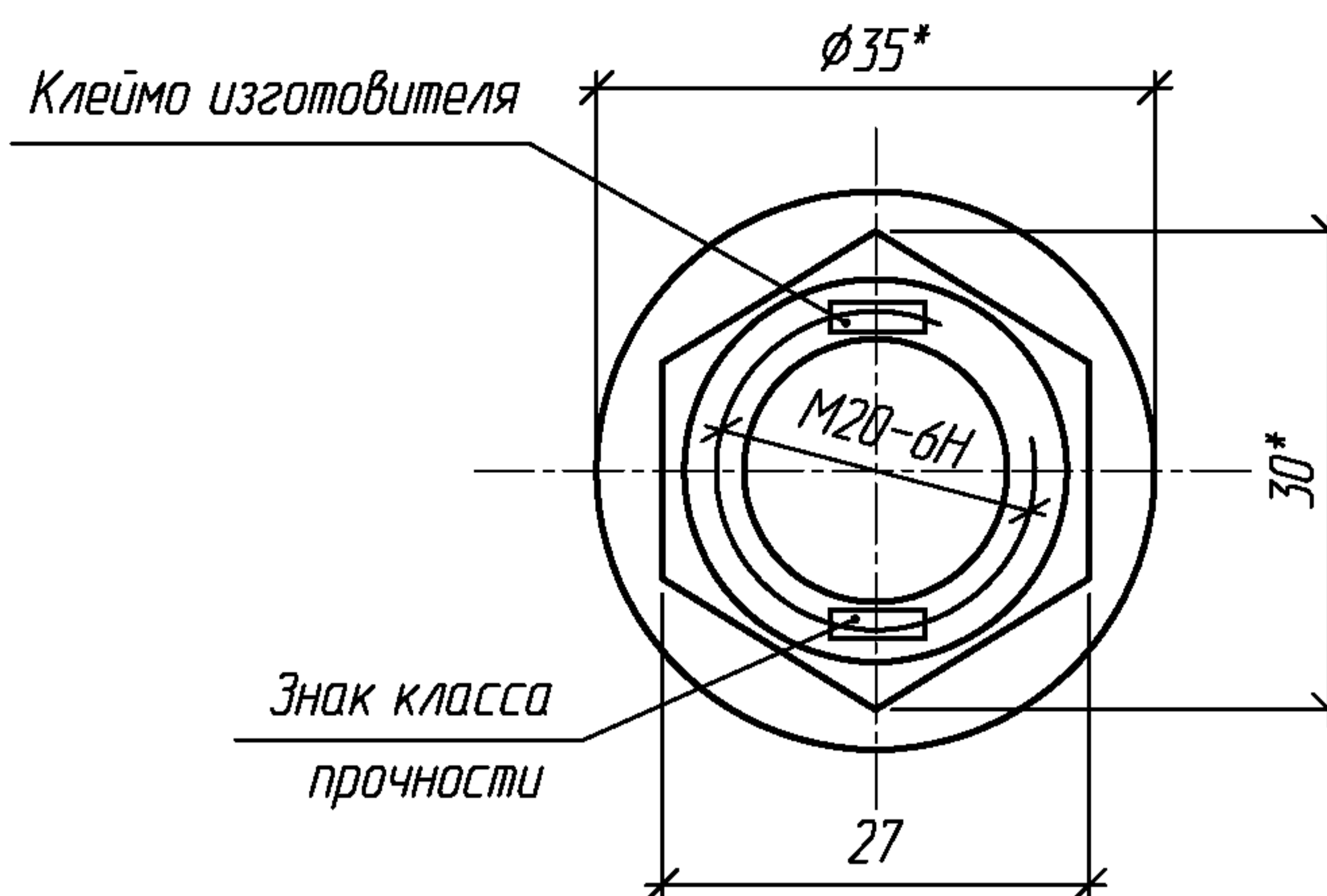
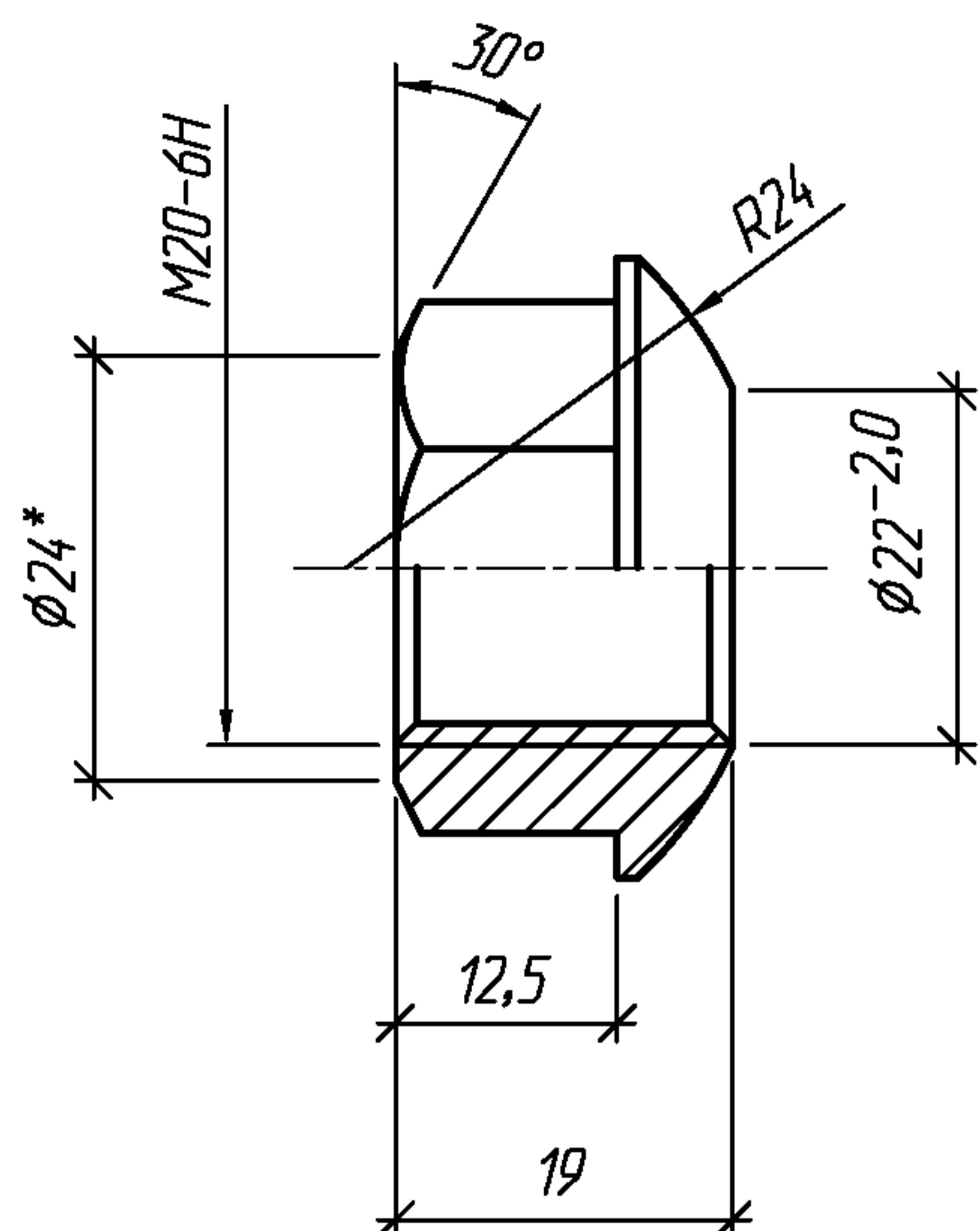
6,3




Обозначение	Размеры, мм			Масса болта, кг
	$l_1$	$l$	$l_0$	
3.501.3-185.03.1-1-49	64	45	42	0,192
-01	79	60	57	0,224
(монтажные) -02	119	100	97	0,308

1. \*Размер для справок.
2. Неуказанные предельные отклонения размеров:  
отверстий - H14; валов - h14; остальные +t/2.
3. Неуказанные радиусы R1,5мм
4. Класс прочности по ГОСТ 1759.4-87
5. Резьба по ГОСТ 24705-81
6. Маркировка по ГОСТ 1759.0-87
7. Концевая часть болта по ГОСТ 12414-94
8. Материал болтов по п.п.1.3.2.1. и 1.3.2.2. ТУ

Инв. № подл.	Взам. инв. №					3.501.3-185.03.1-1-49	Стадия	Лист	Листов
	Подпись и дата								
Инв. № подл.	Изм.	Кол.уч.	Лист	№ док.	Подпись	Болт М20-6g			
	Разработал				Коен В.				
	Проверил				Кольцова				
	Нач. пр. гр.				Чупарнова				
	ГИП				Коен Б.				
Н. контр.					Фоменок				



1. \*Размер для справок.
2. Неуказанные предельные отклонения размеров:  
отверстий - H14; валов - h14; остальные +t/2.
3. Неуказанные радиусы R1,5мм
4. Класс прочности по ГОСТ 1759.5-87
5. Резьба по ГОСТ 24705-81
6. Маркировка по ГОСТ 1759.0-87
7. Материал гаек по п.1.3.2.3. ТУ
8. Теоретическая масса гайки 0,057 кг

Инв. № подл.	Взам. инв. №					Изм.	Кол.уч.	Лист	№ док.	Подпись	Дата	3.501.3-185.03.1-1-50		
	Подпись и дата													
Инв. № подл.	Разработал					Коев В.						Стадия	Лист	Листов
	Проверил					Кольцова						Р		1
	Нач. пр. гр.					Чупарнова								
	ГИП					Коев Б.								
	Н. контр.					Фоменок								

Гайка M20-6H